
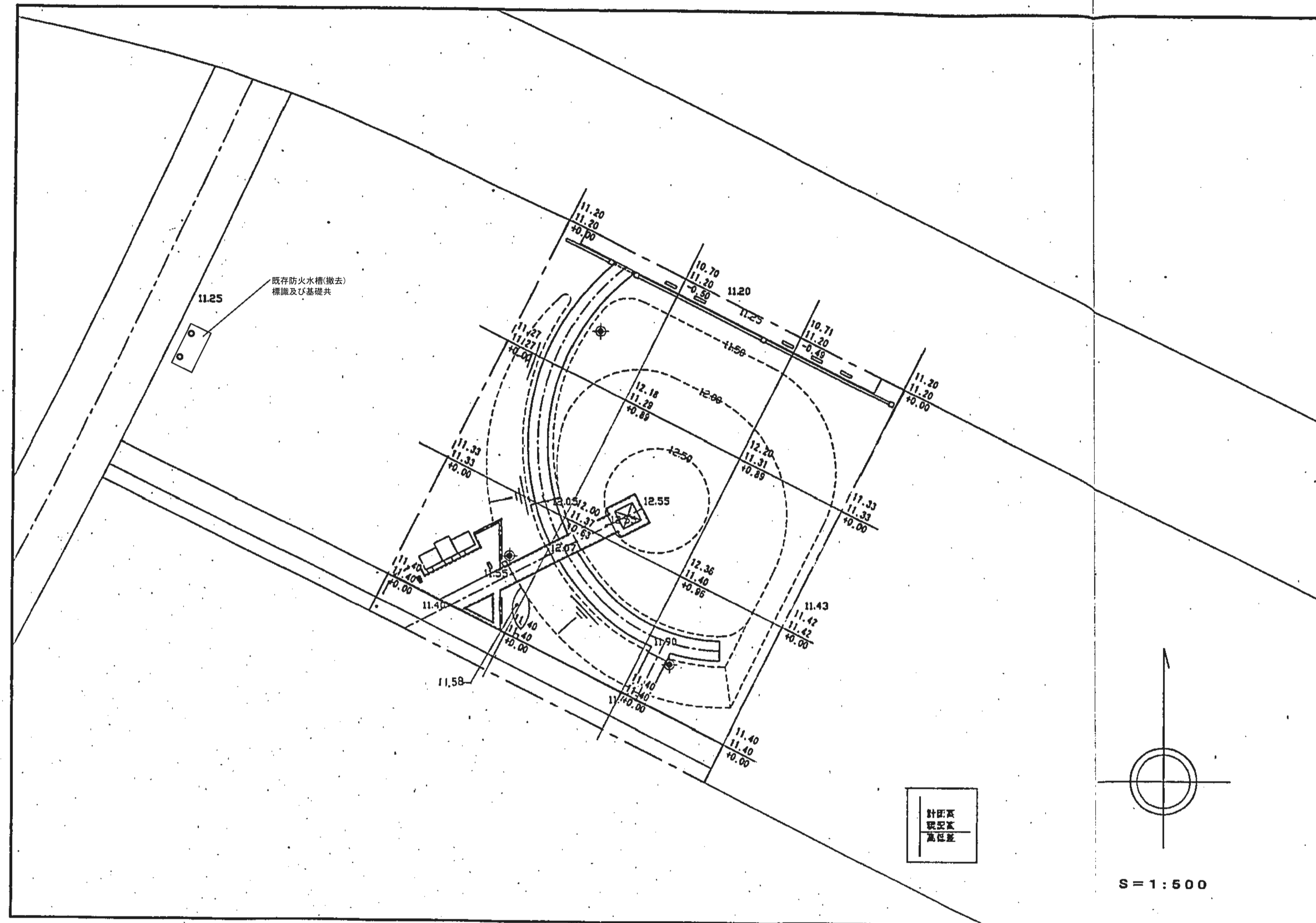


※ 計画地内の建物は全て解体・撤去する
 ただし、記念碑のみ撤去、移設とする。

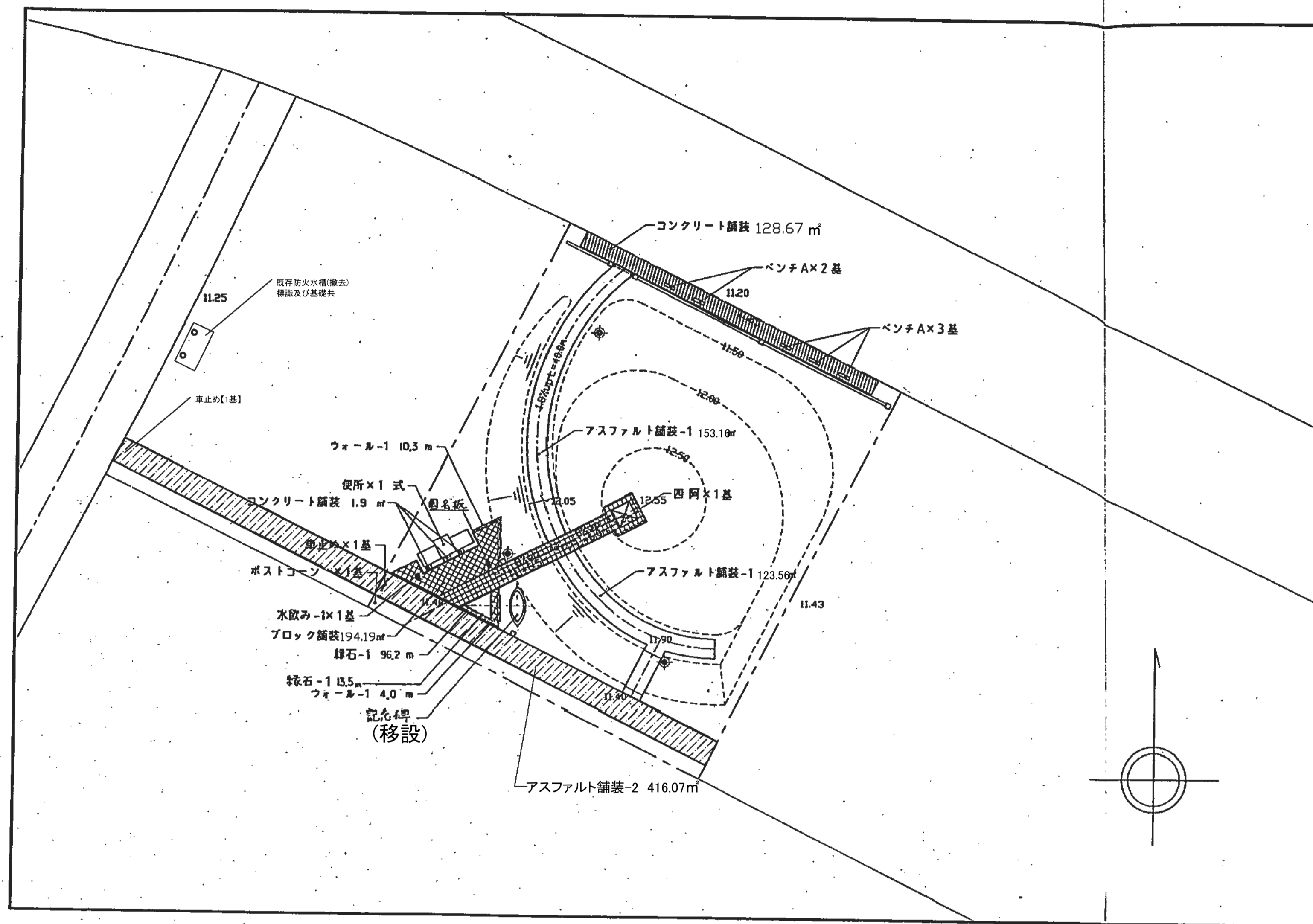
 KUJI ARCHITECTS STUDIO 株式会社 久慈設計 埼玉事務所 <small>埼玉県さいたま市桜区西端8丁目20-27 TEL048-789-6033</small>	一級建築士事務所 埼玉県知事登録(1) 第11789号	承認	審査	検図	製図	特記	改訂番号	改訂月日	改訂内容	業務番号	工事名称	縮尺	図面区分	建築意匠
	一級建築士登録 第323324号 千葉 聡										25027	加須市立新保育所新築工事	A1 1:500	
											図面内容	A3 1:1000		K-02
											解体・撤去図(2)			



凡例

表示	名称	形状寸法	単位	数量	備考
	切土		m ³	—	
	盛土		"	1,110.7	

※ 計画地内の建物は全て解体・撤去する
ただし、記念碑のみ撤去、移設とする。



凡例

表示	名称	形状寸法	単位	数量	備考
	アスファルト舗装-1	規格厚720x150	m ²	276.72	撤去
	ブロック舗装	規格厚150x150x75	m ²	194.19	
	コンクリート舗装		m ²	128.67	
	緑石-1		m	109.7	150x150x75使用
	ウォール-1	10x400 自然石風尺張り	m	14.3	150x150
	ベンチA	3000	基	1.0	
	ベンチA	買入れ	m	5.0	
	トイレ	2.5x1.5 3階 男/女/大童ア-ス	式	1.0	
	水飲み-1	800x350x750 買入れ	基	1.0	車椅子対応
	水飲み-1	1850x910x1050x304 買入れ	m	1.0	
	記念碑	1850 規格制既定	式	1.0	
	記念碑	700x750x100	基	1.0	
	アスファルト舗装-2			416.07	
	既存防火水槽 40 t		基	1.0	

※ 計画地内の建物は全て解体・撤去する
ただし、記念碑のみ撤去、移設とする。

ブロック舗装

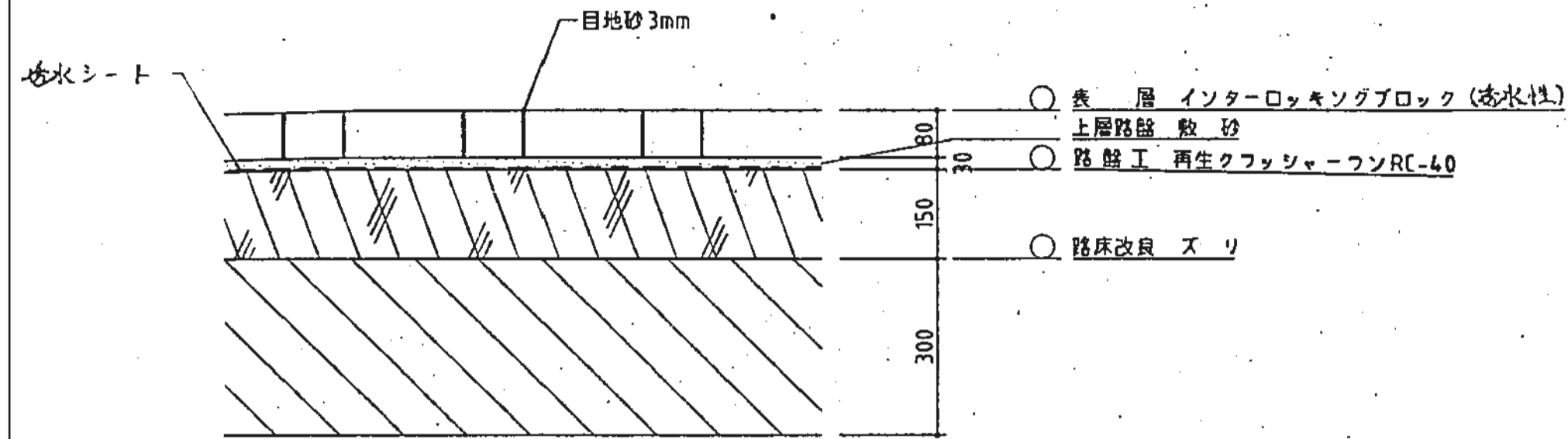
S=1/10

アスファルト舗装 -1 (園路)

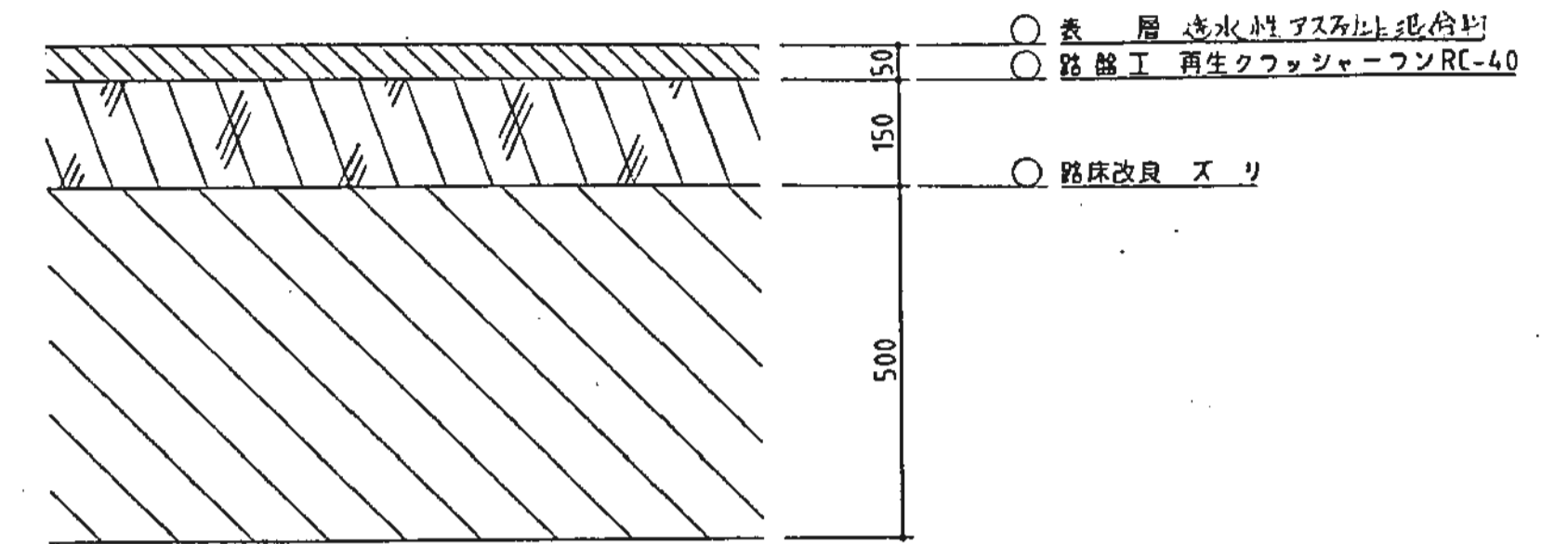
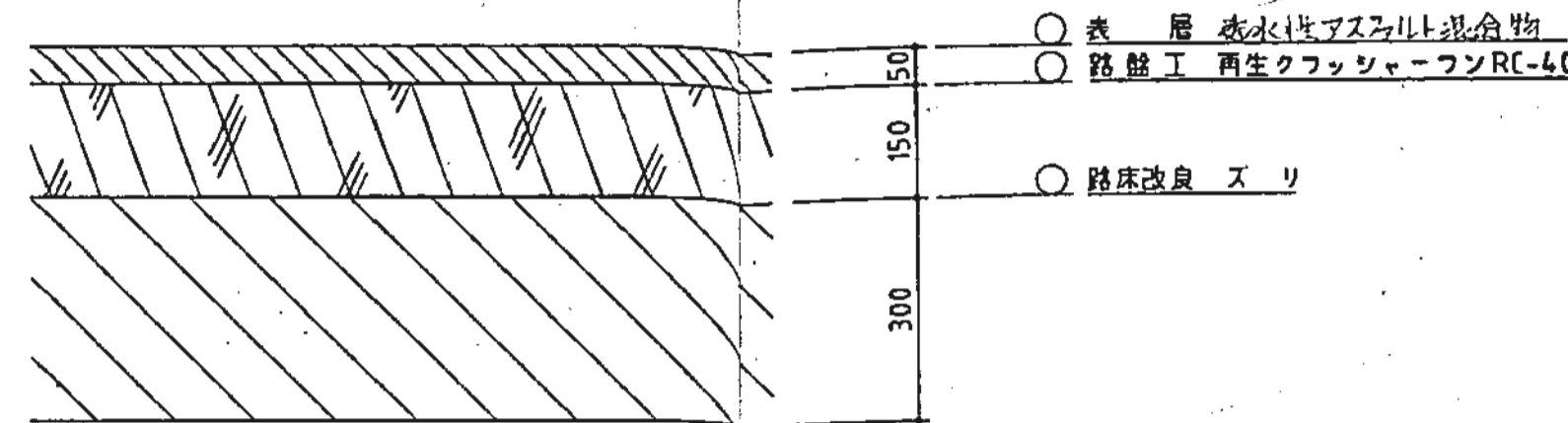
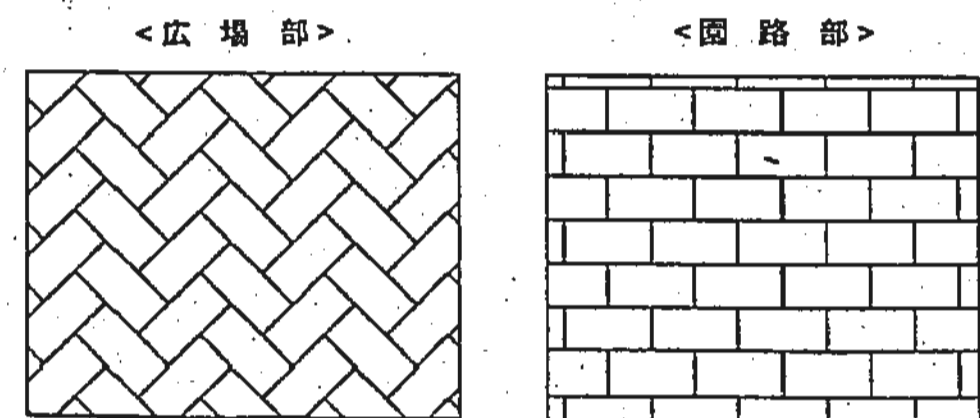
S=1/10

アスファルト舗装 -2 (駐車場)

S=1/10



貼りパターン参考図



自然石舗装

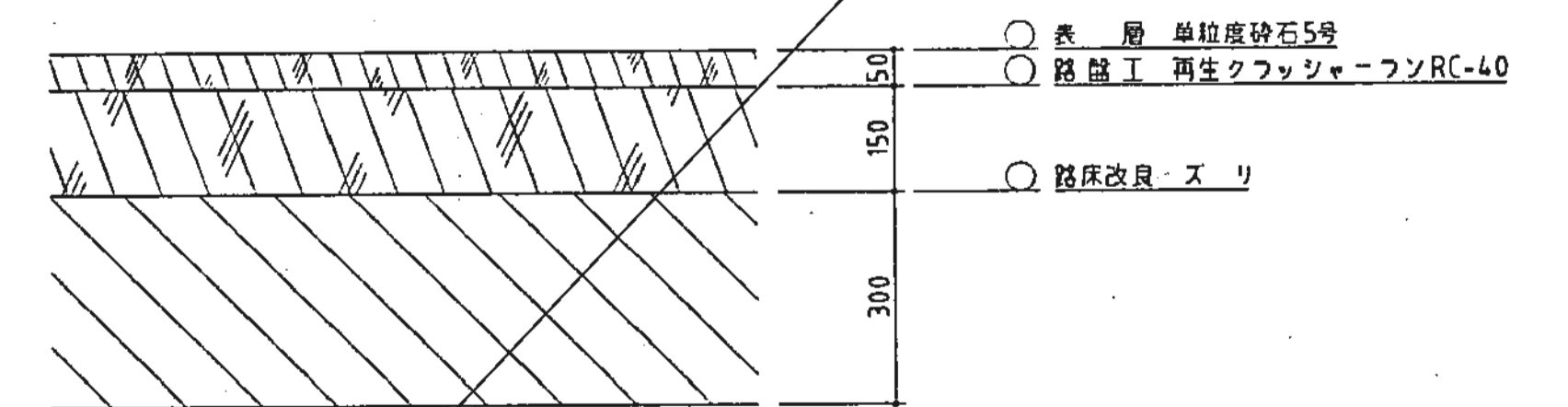
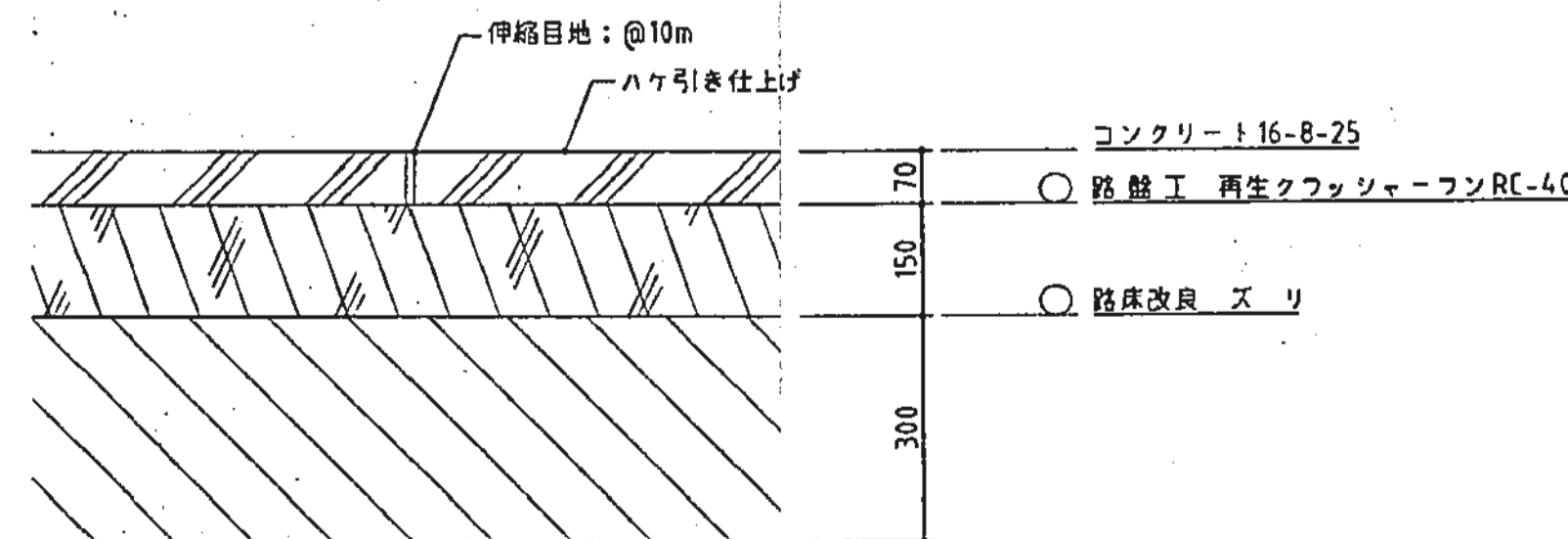
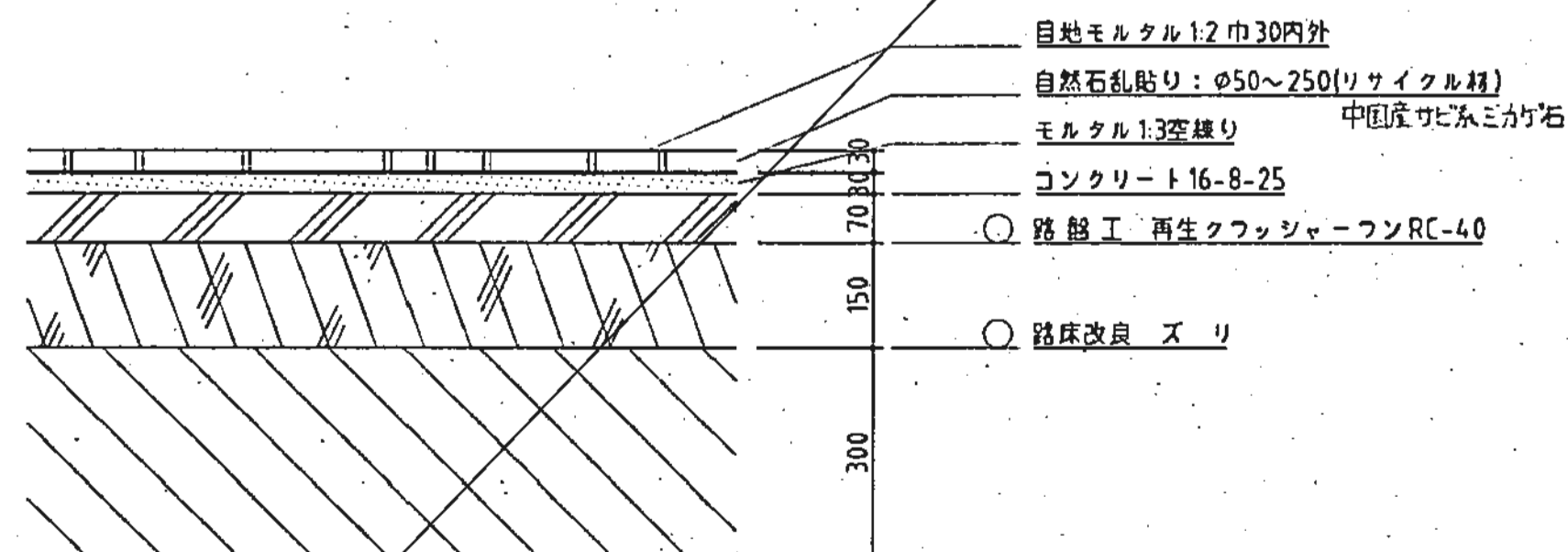
S=1/10

コンクリート舗装

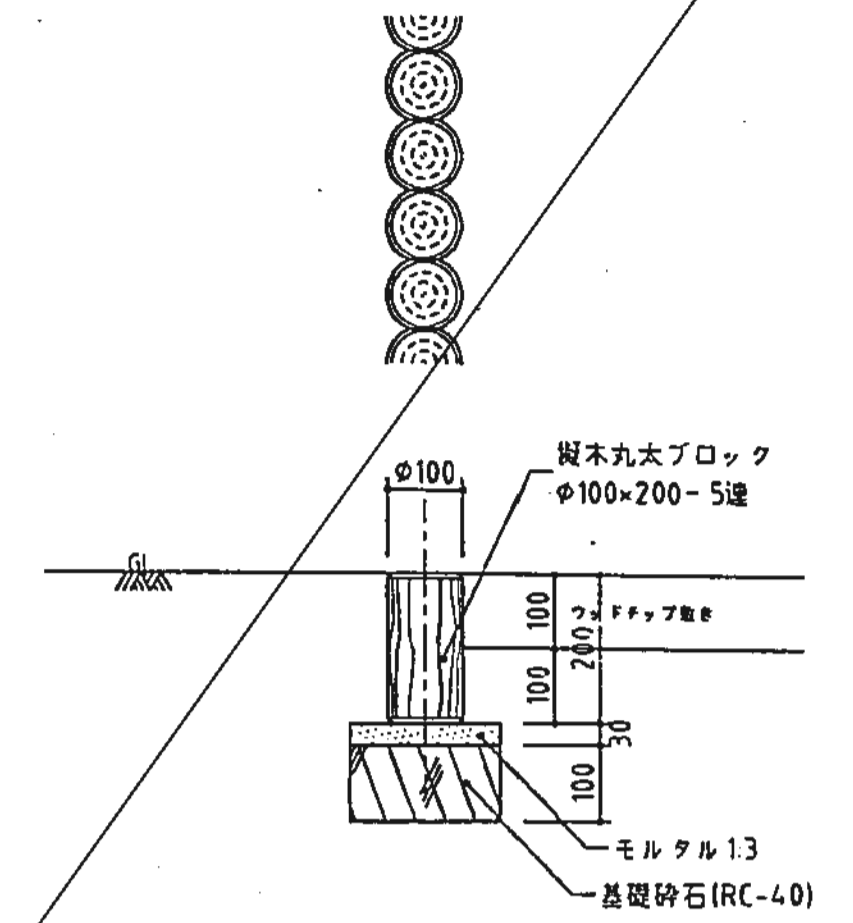
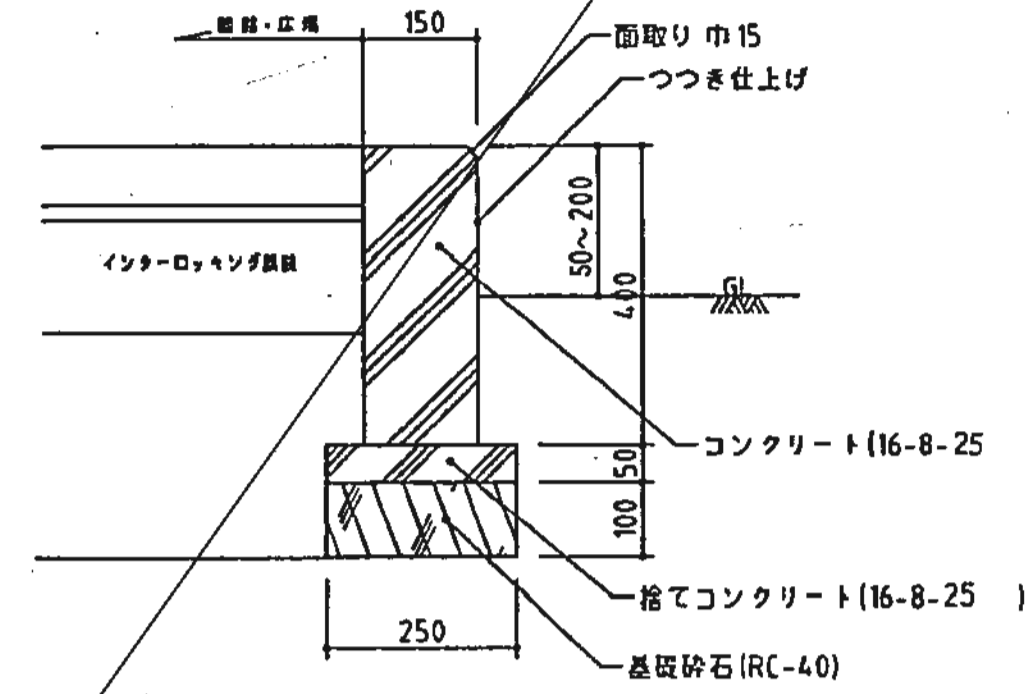
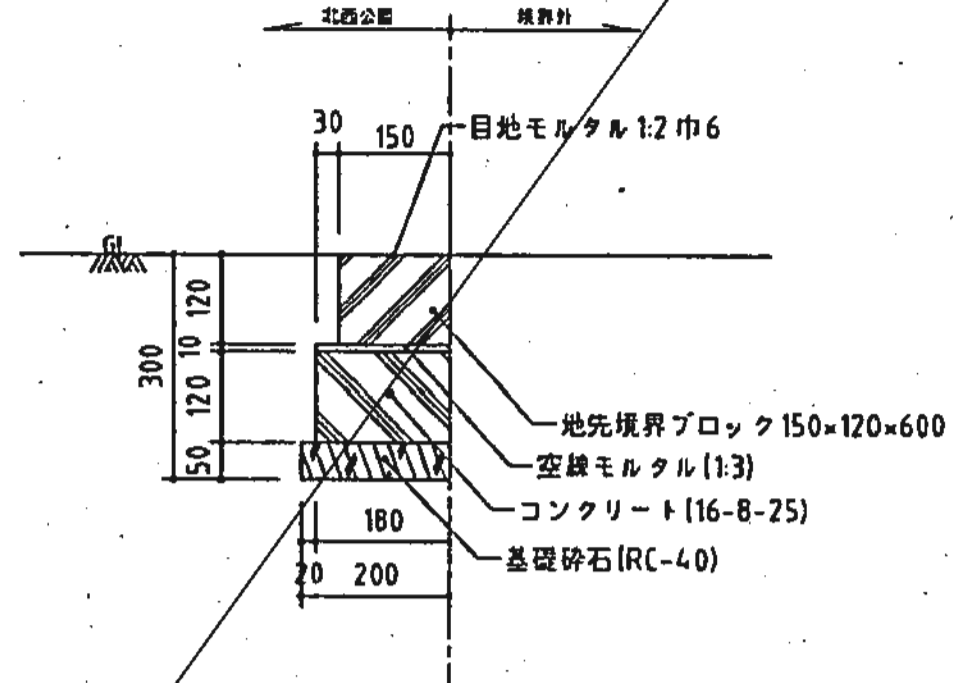
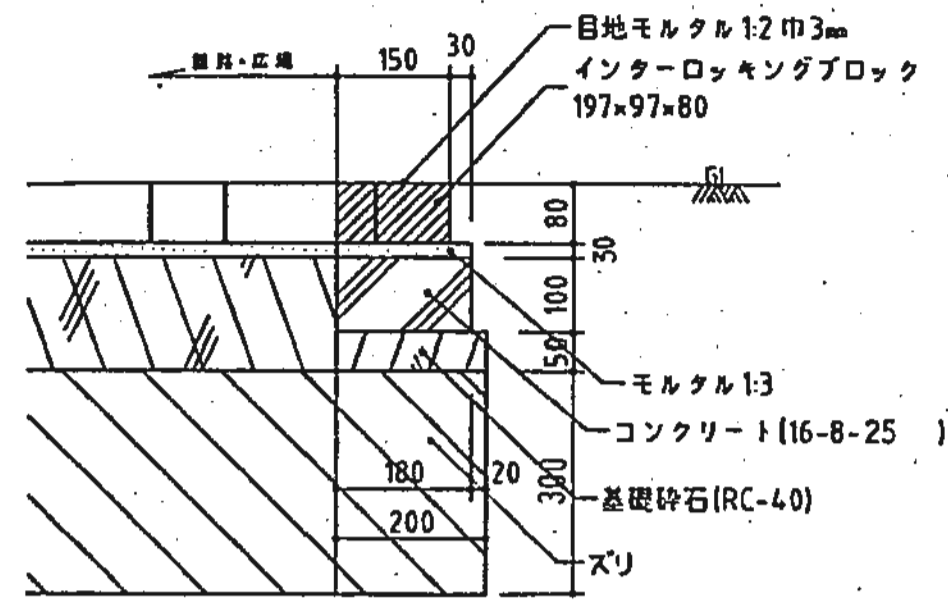
S=1/10

砂利舗装

S=1:10

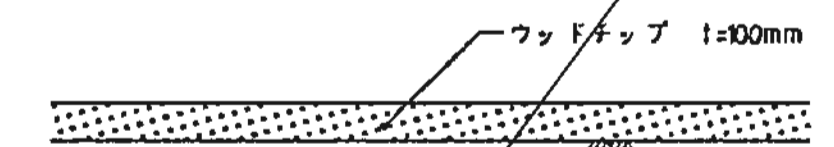
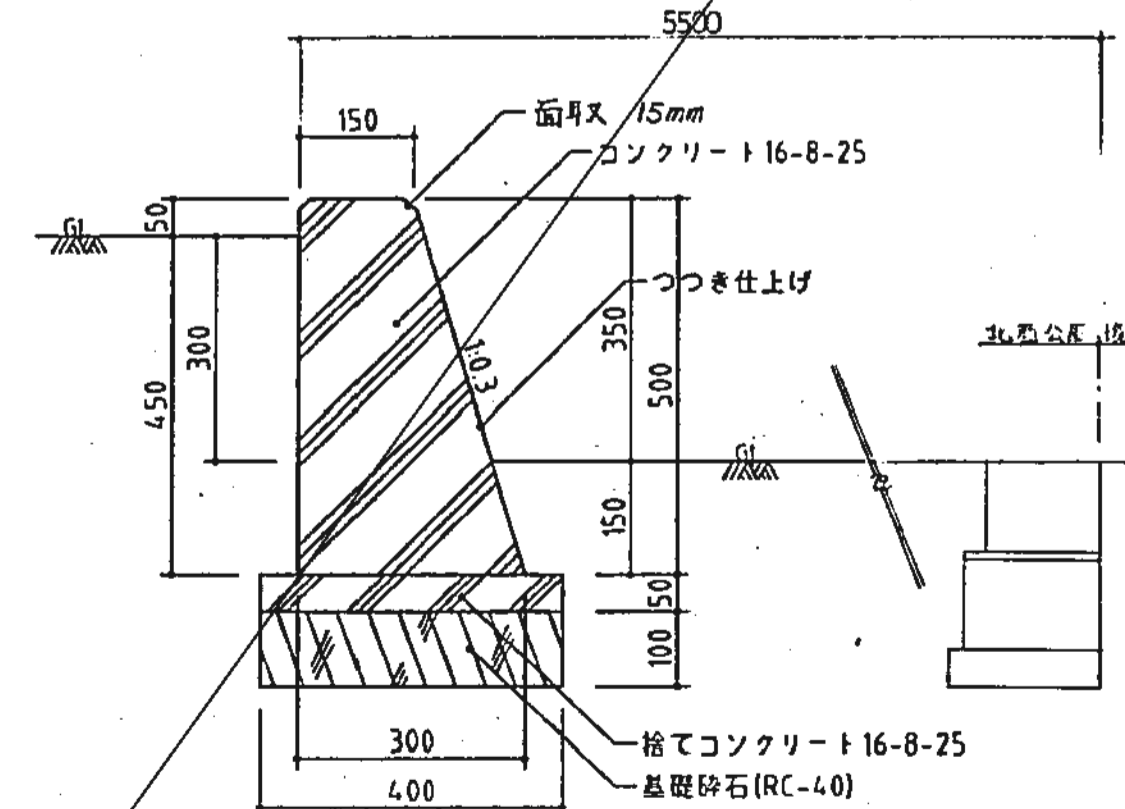
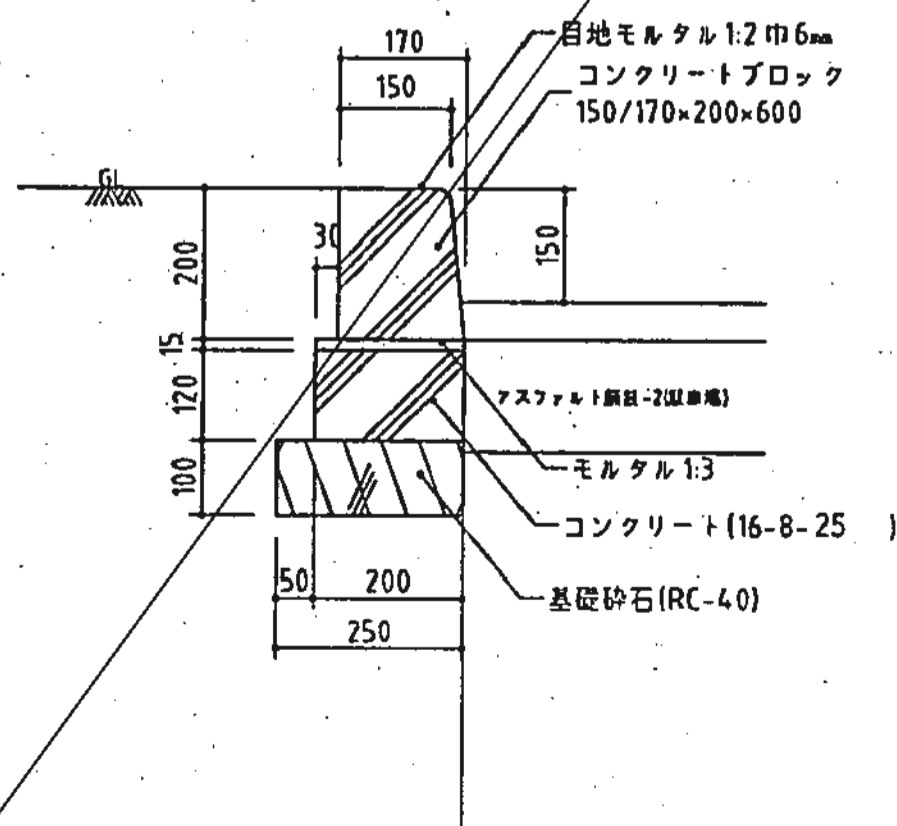
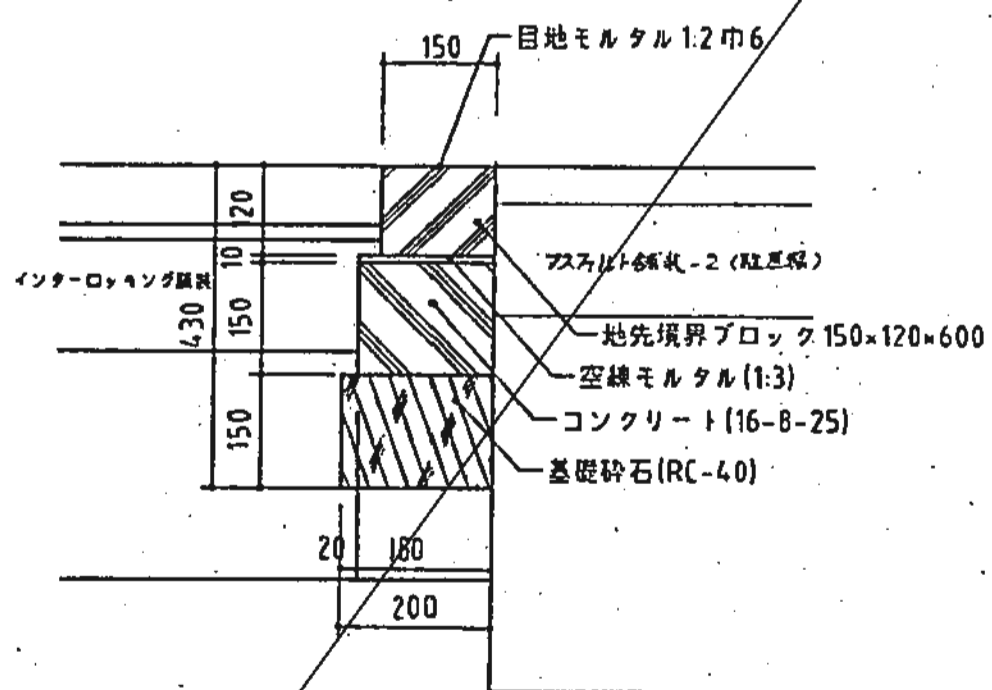


縁石-1 S=1/10 縁石-2 S=1/10 縁石-5 S=1/10 擬木丸太杭 S=1/10



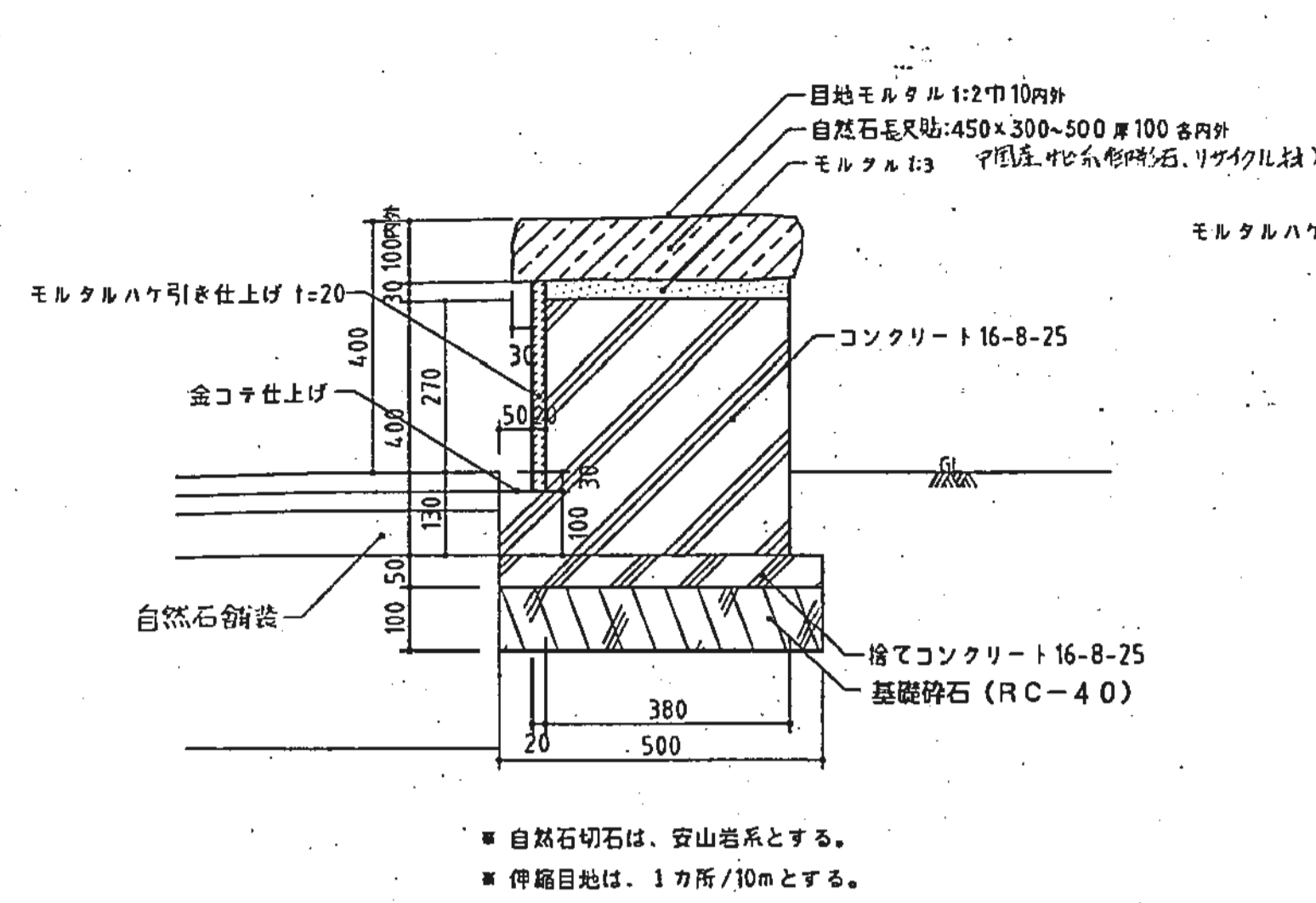
※ 伸縮目地は1m間/10mとする。

縁石-3 S=1/10 縁石-4 S=1/10 ウォール-3 S=1/10 ウッドチップ敷き S=1/10

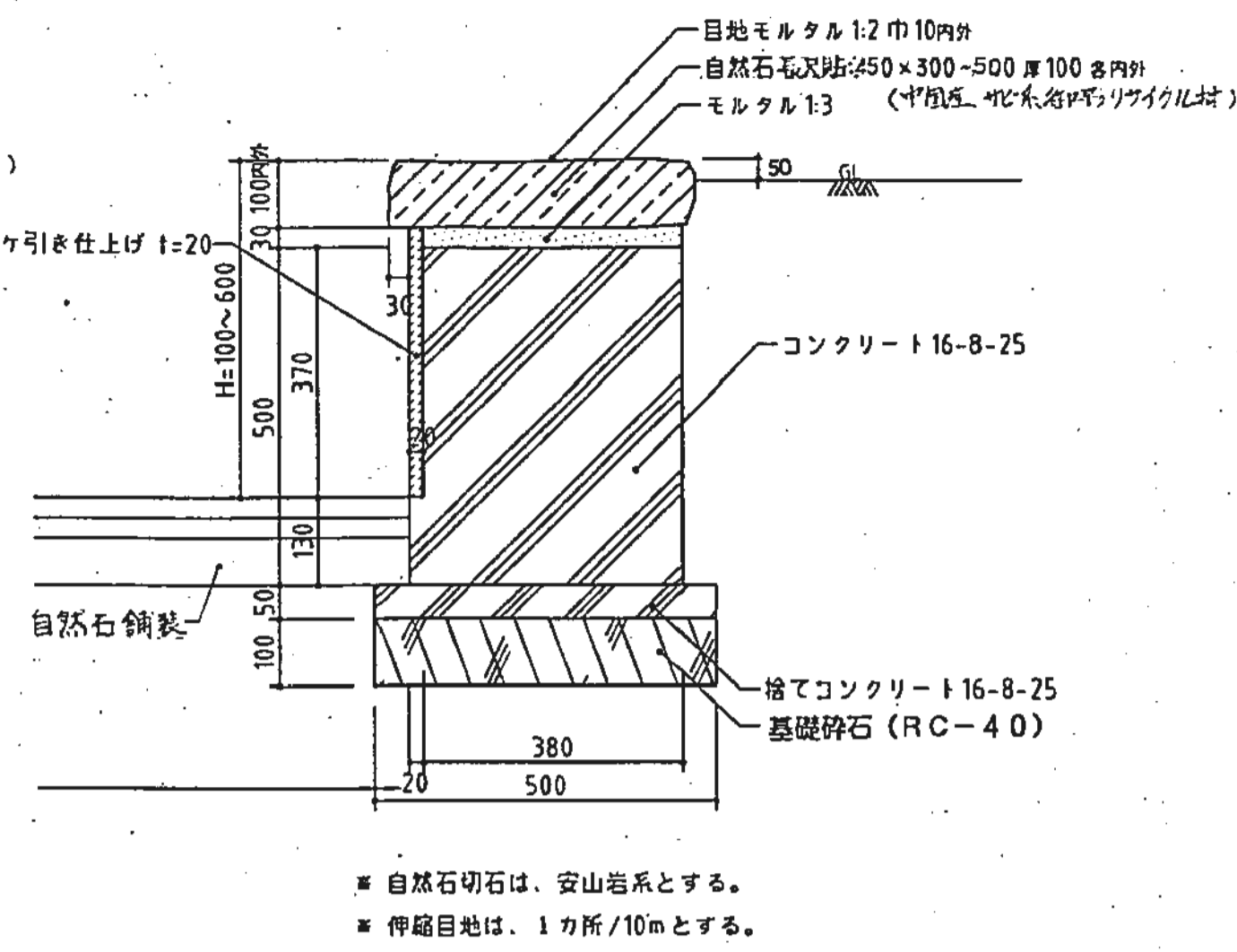


※ 伸縮目地@10m。

ウォール-1 S=1/10



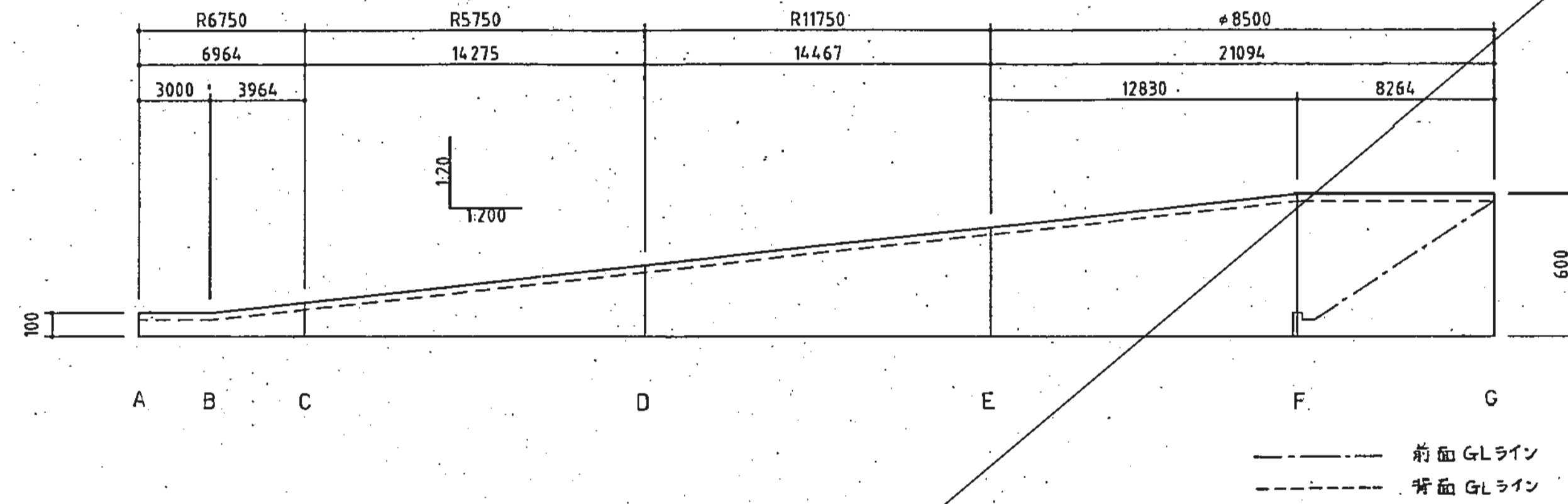
ウォール-2 S=1/10



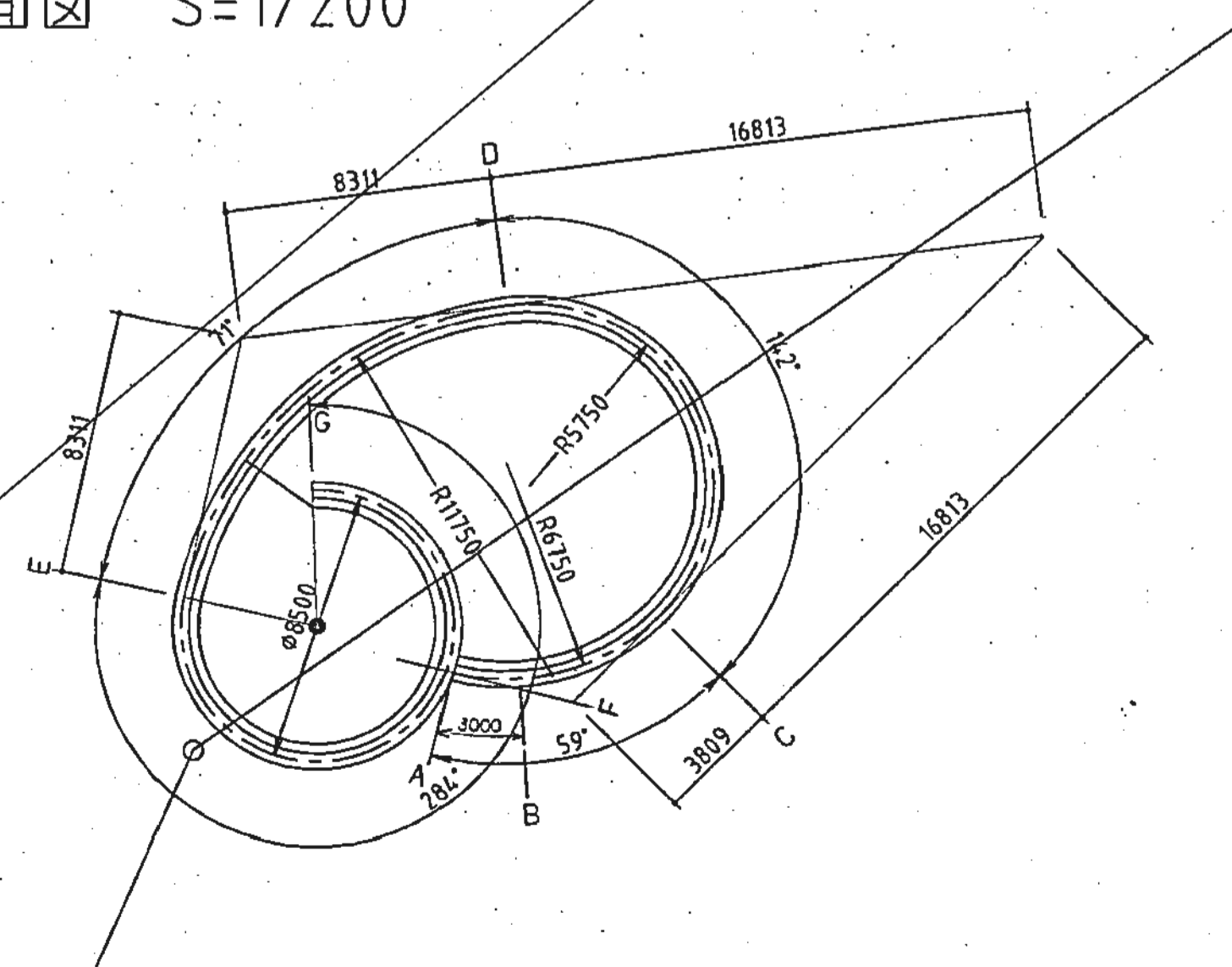
※ 自然石切石は、安山岩系とする。
※ 伸縮目地は、1カ所/10mとする。

※ 自然石切石は、安山岩系とする。
※ 伸縮目地は、1カ所/10mとする。

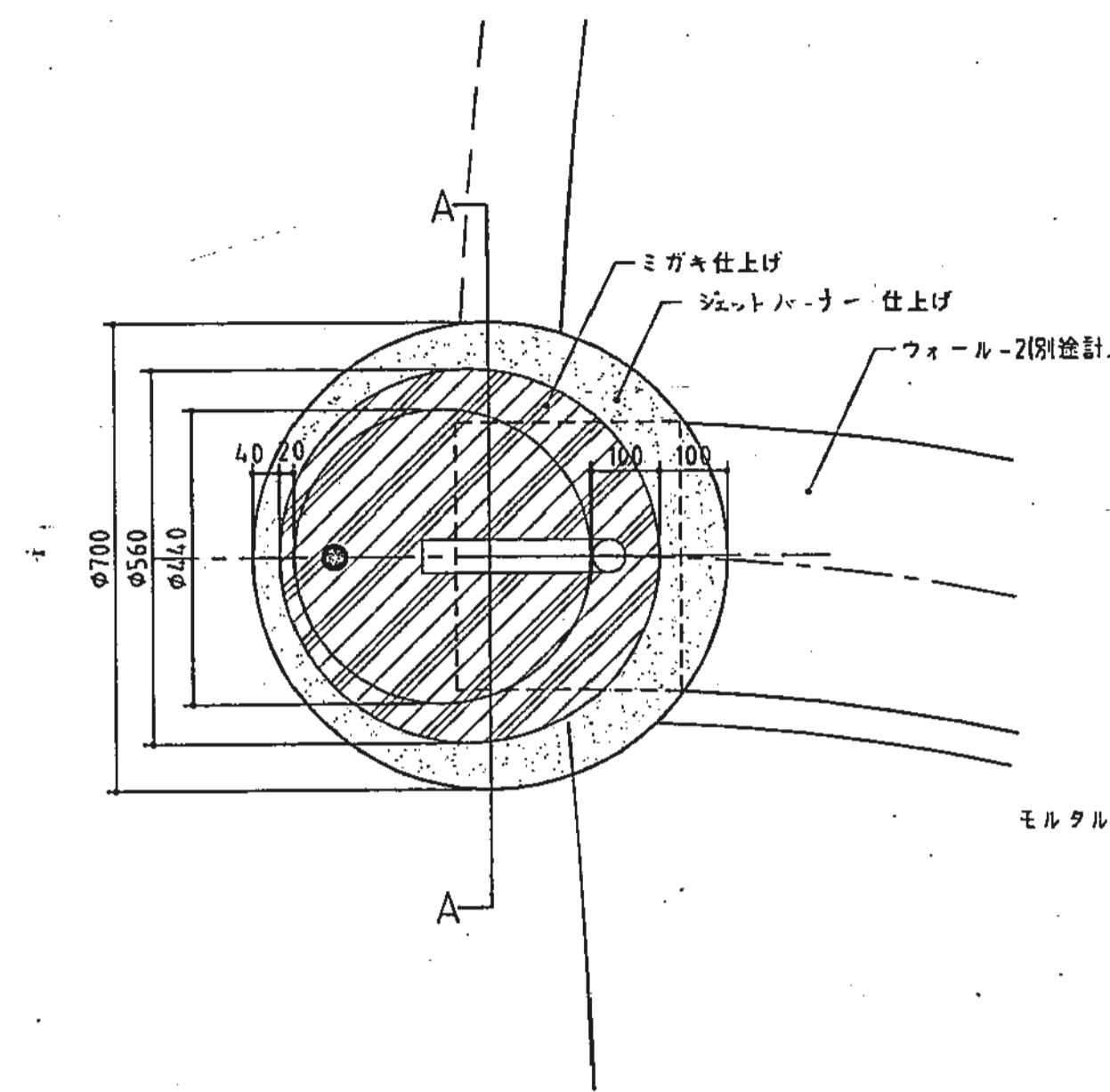
ウォール-2 展開図



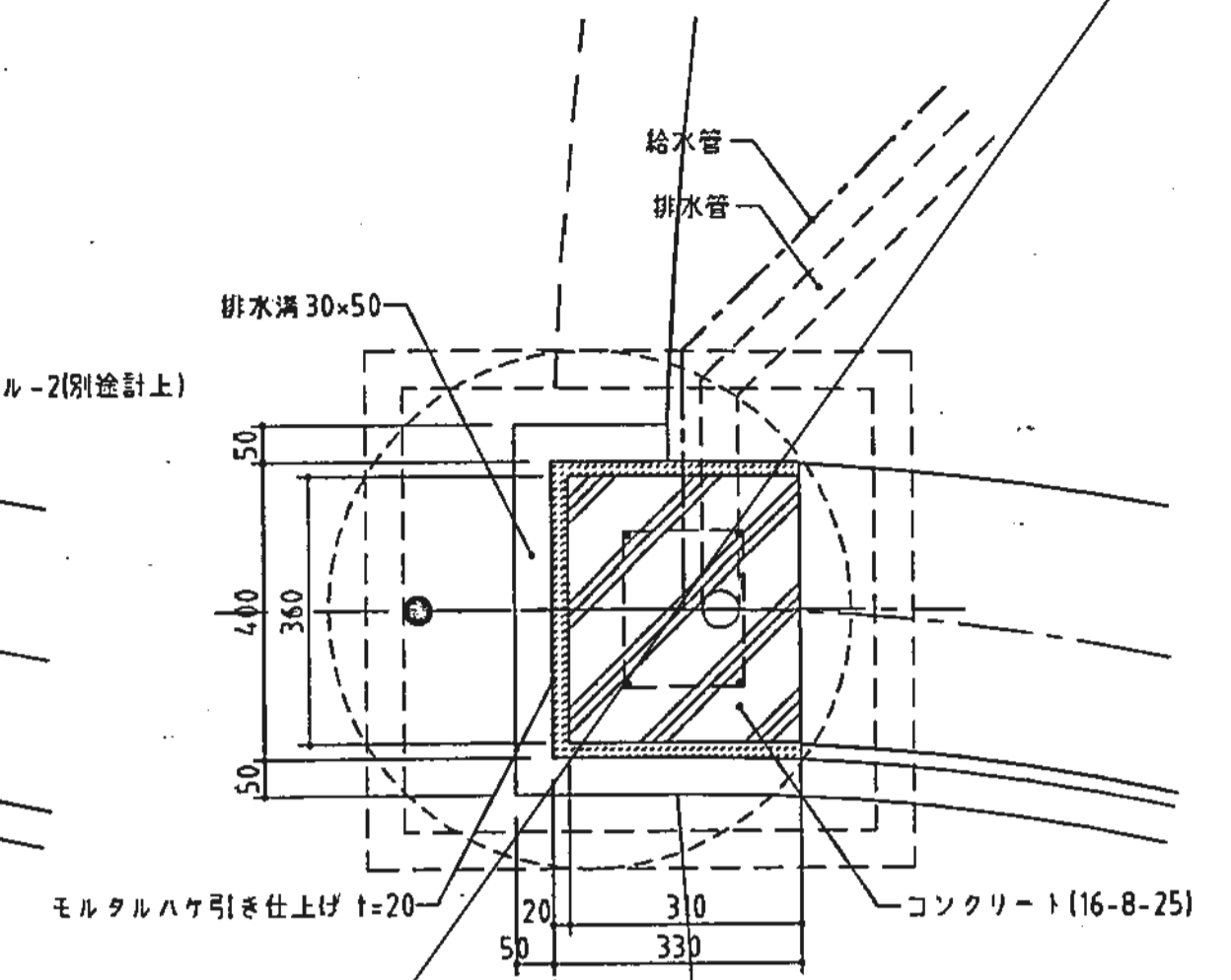
ウォール-2 割付平面図 S=1/200



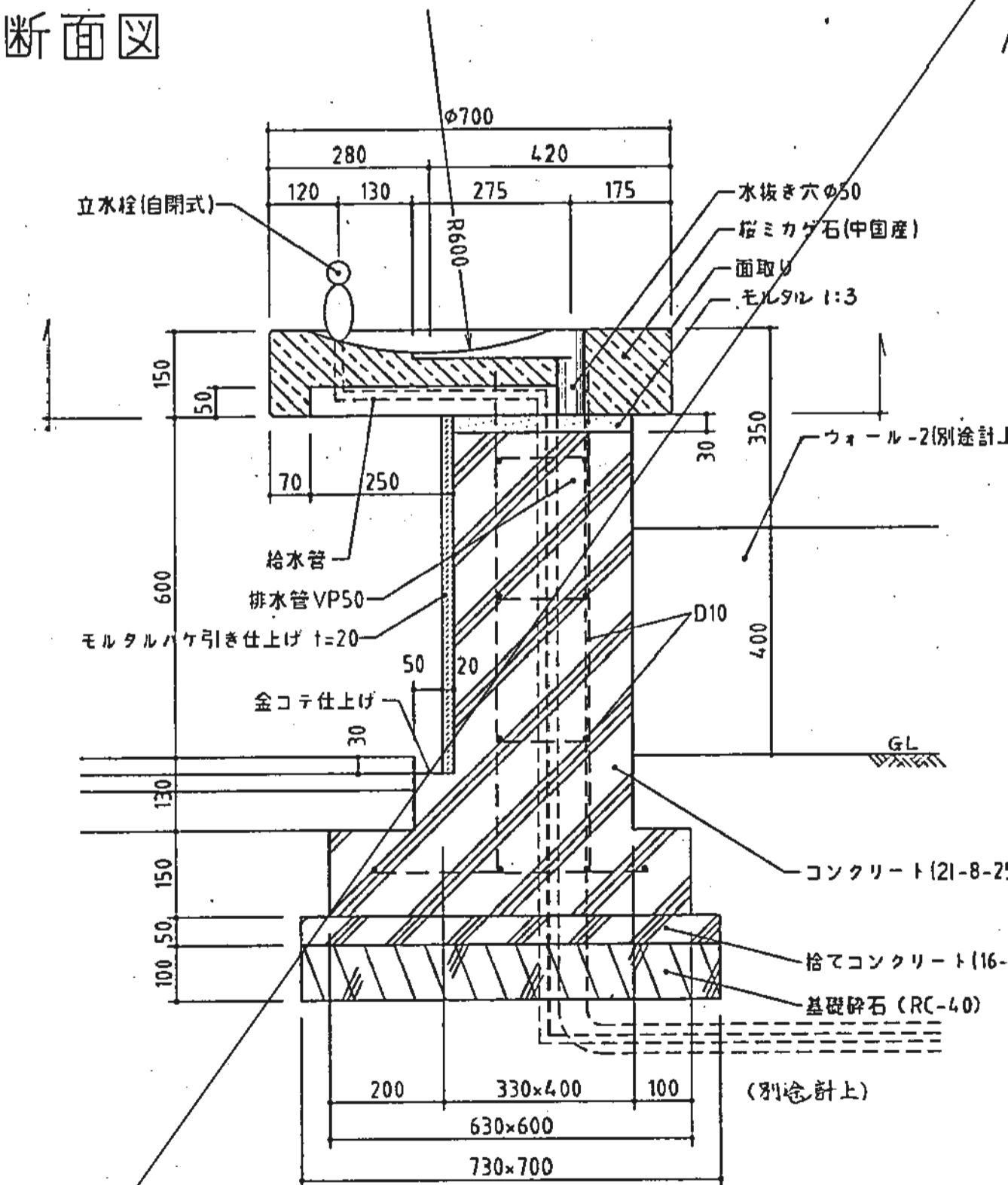
平面図



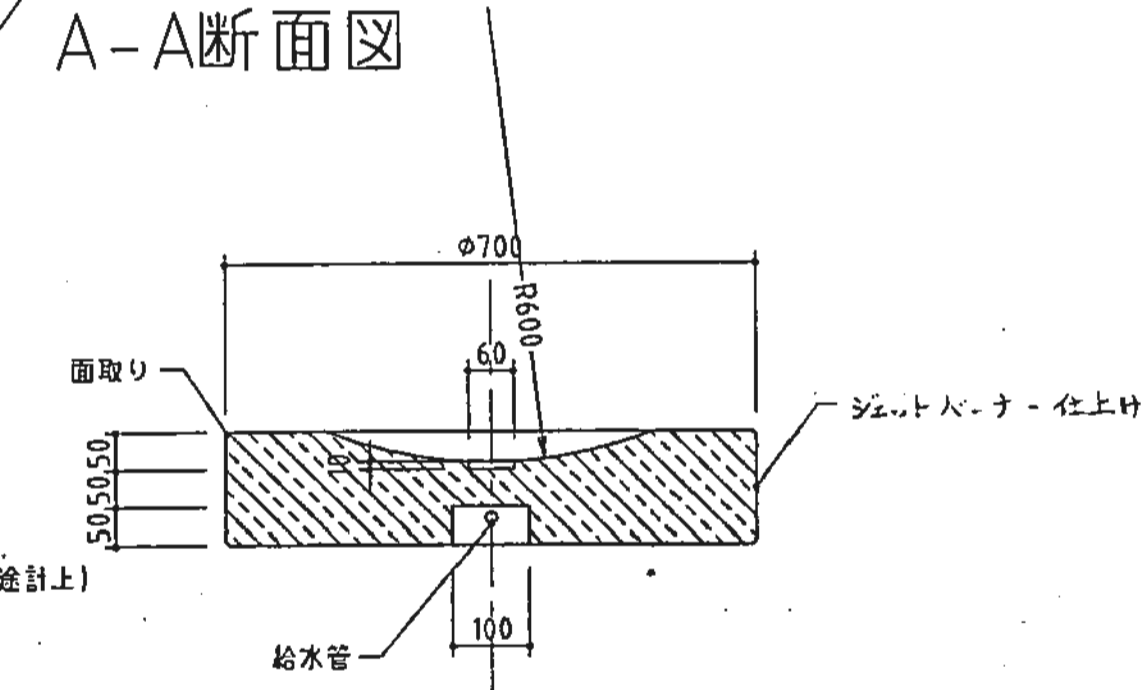
基礎平面図



断面図



A-A断面図

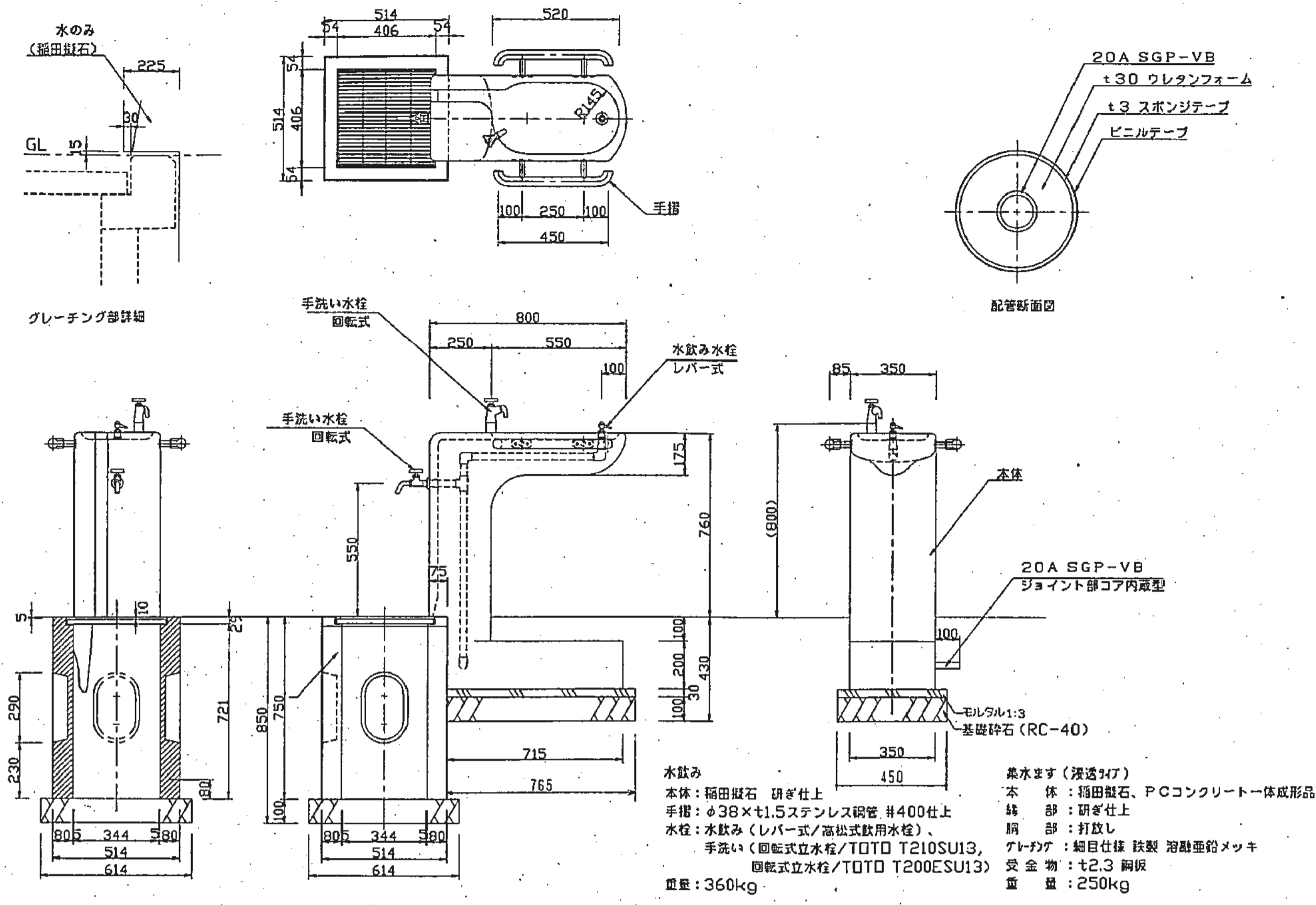


水飲み-1

S=1/15 スロープ

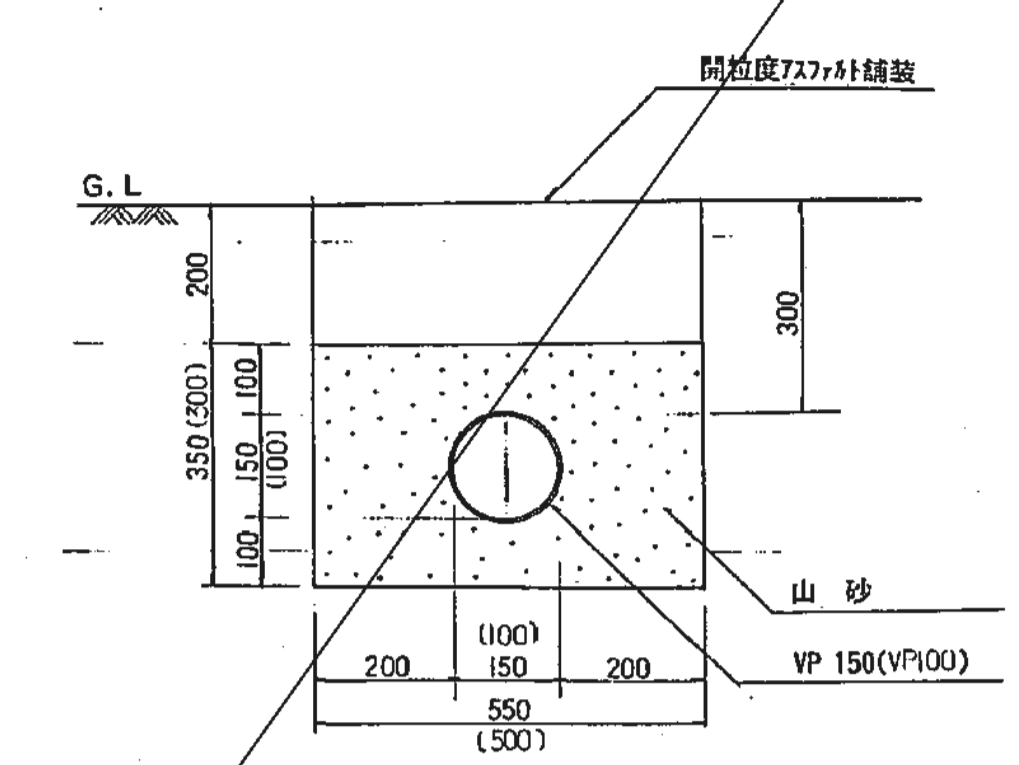
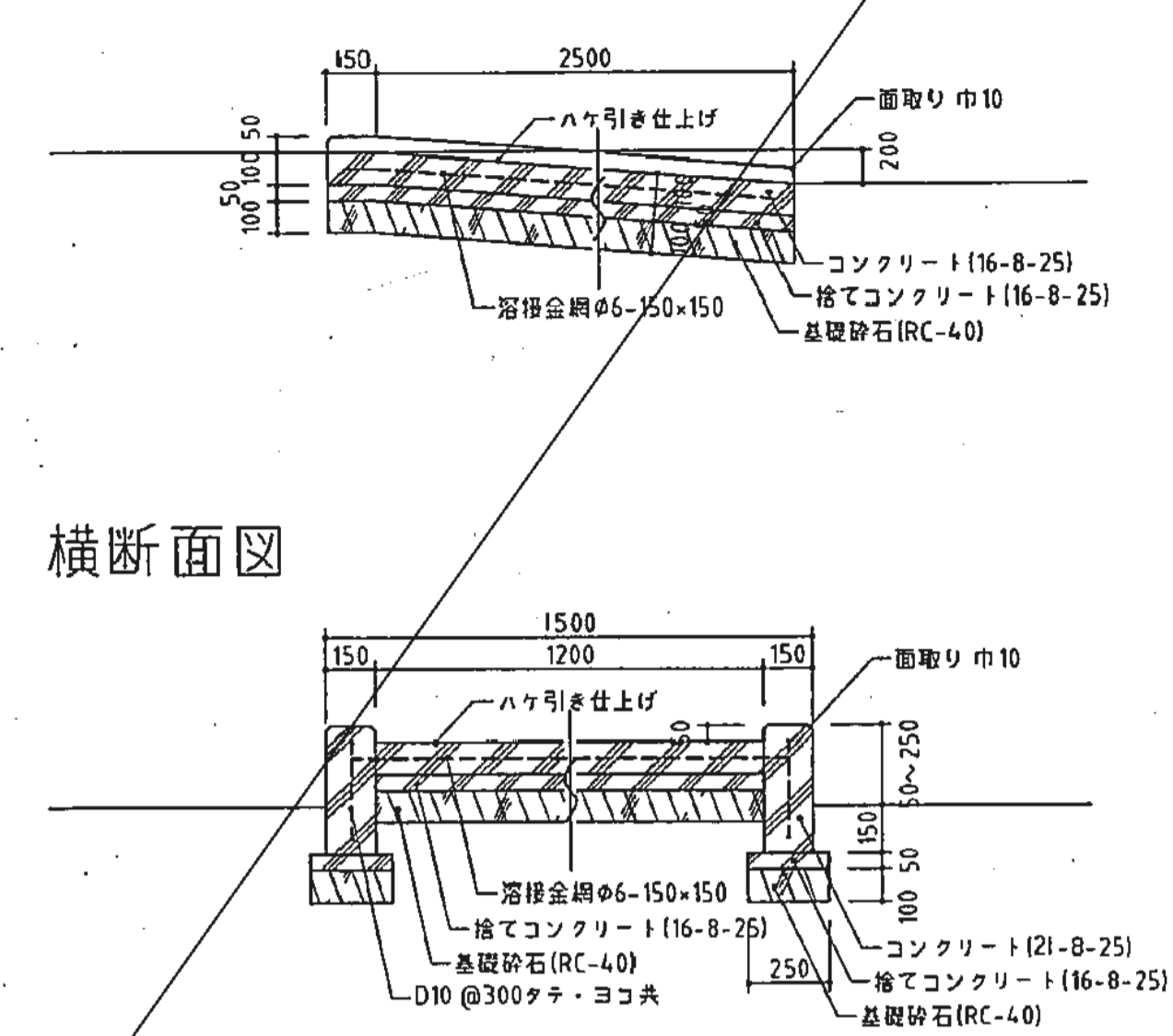
S=1/20 排水管

S=1/10



縦断面図

横断面図



側溝

S=1/10

浸透枡

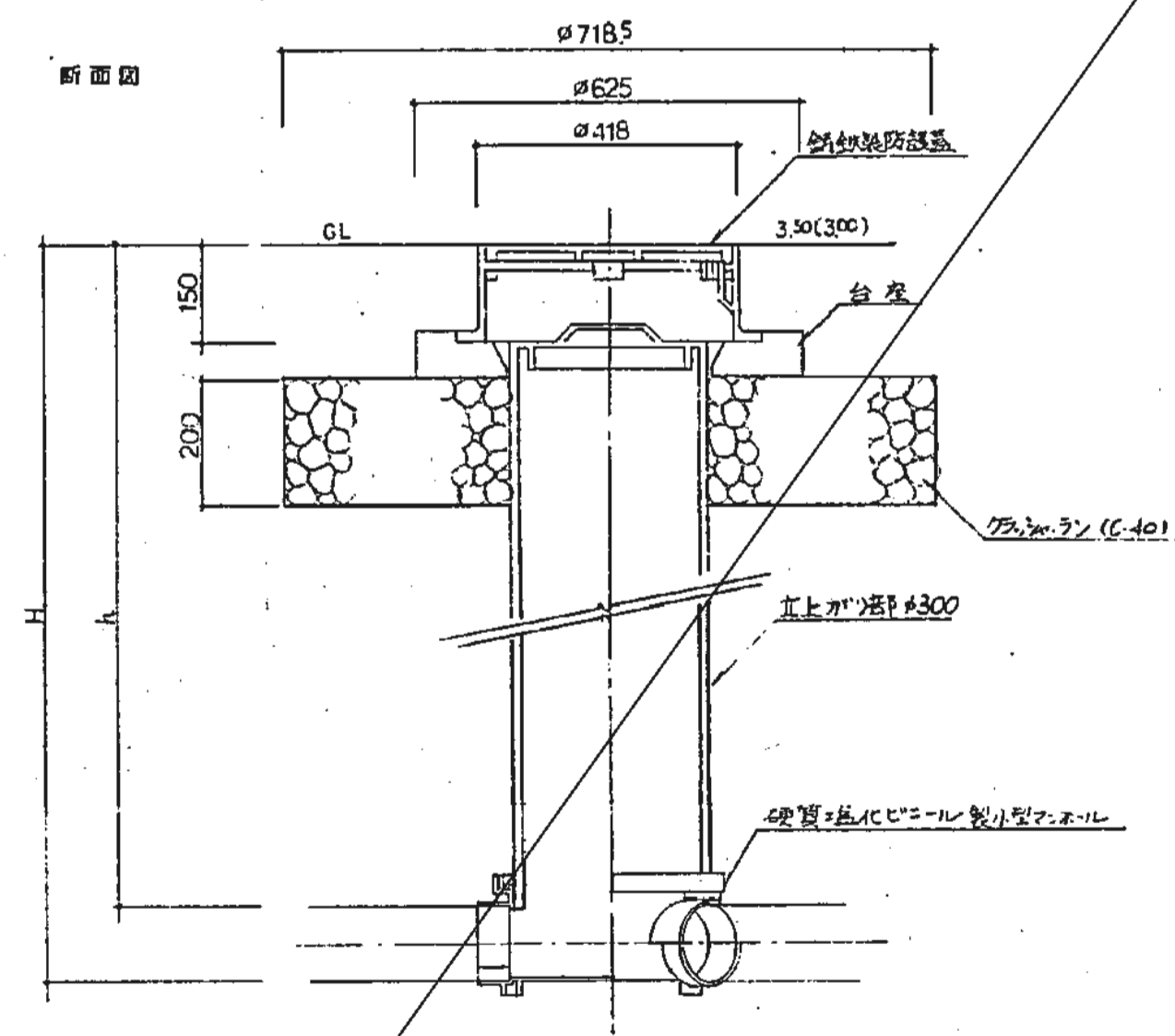
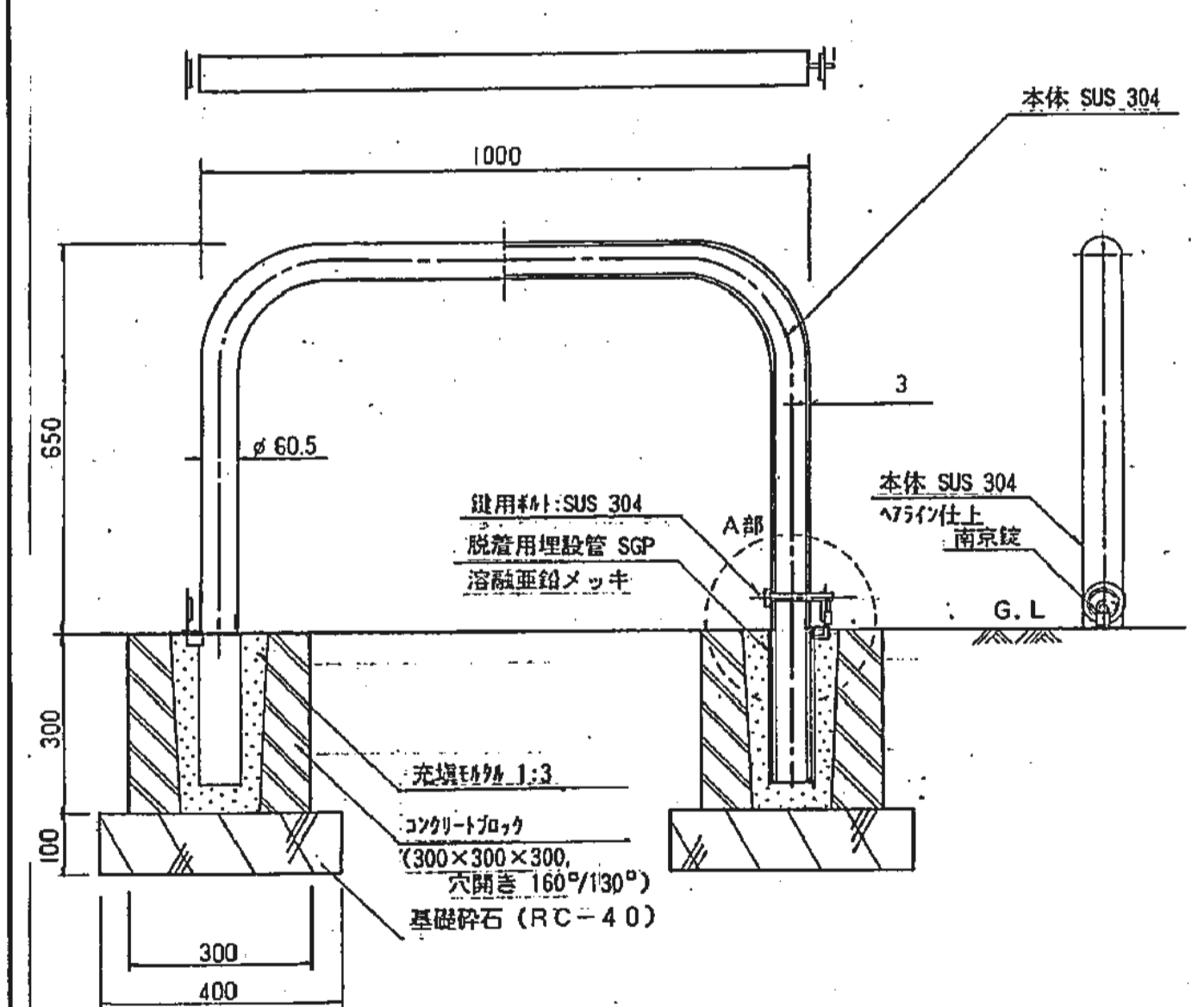
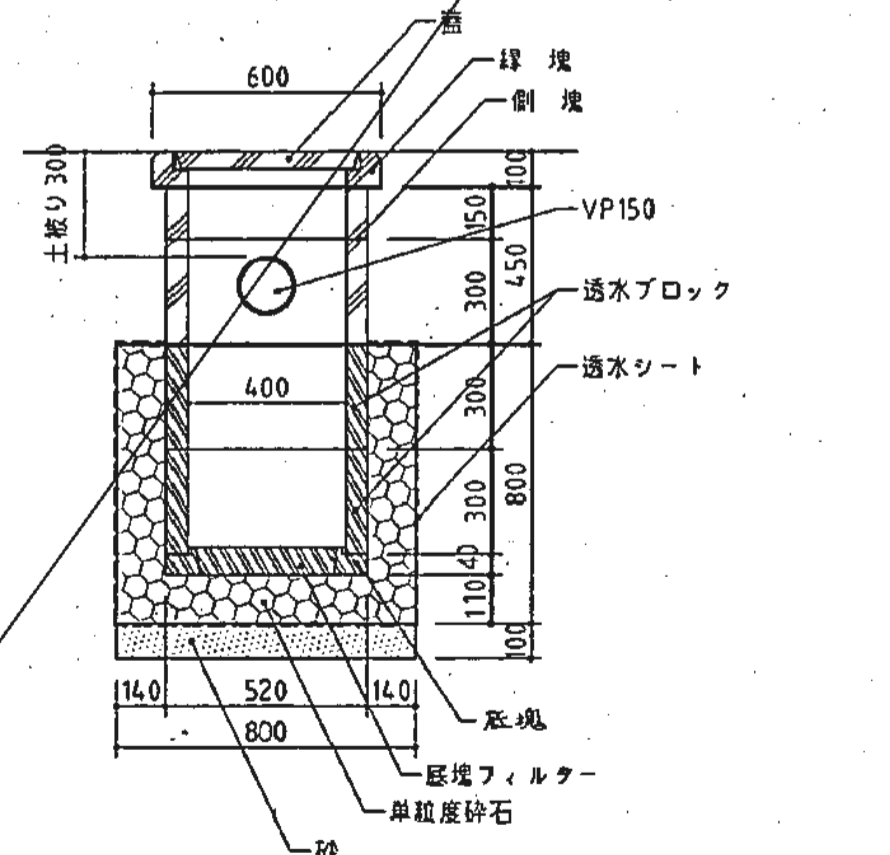
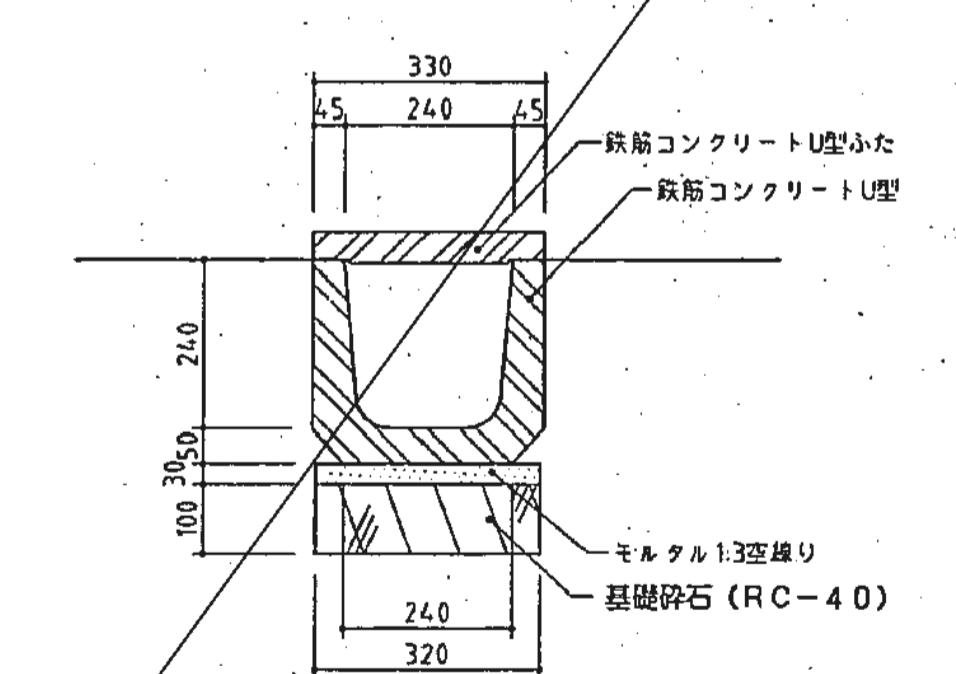
S=1/20

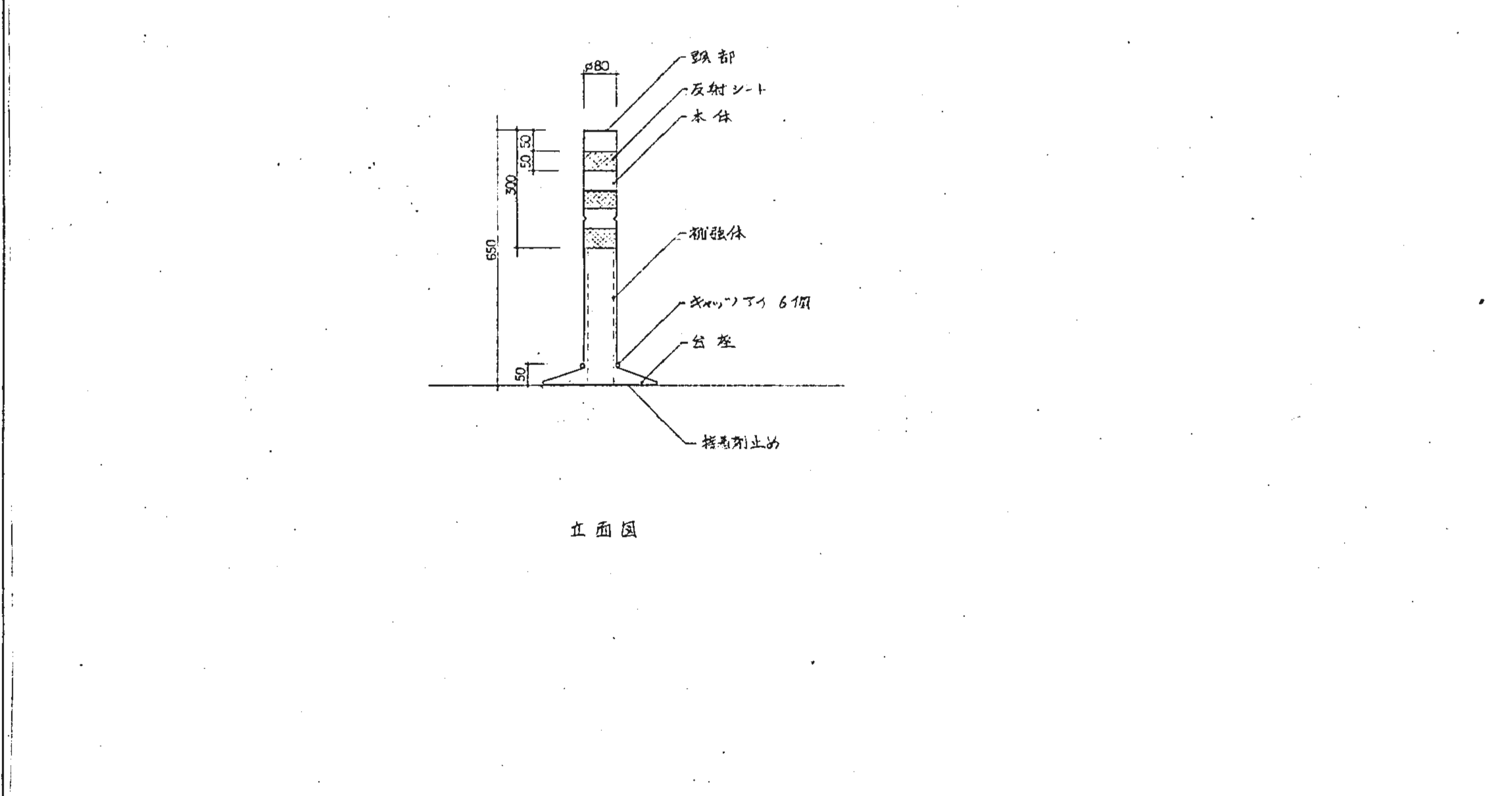
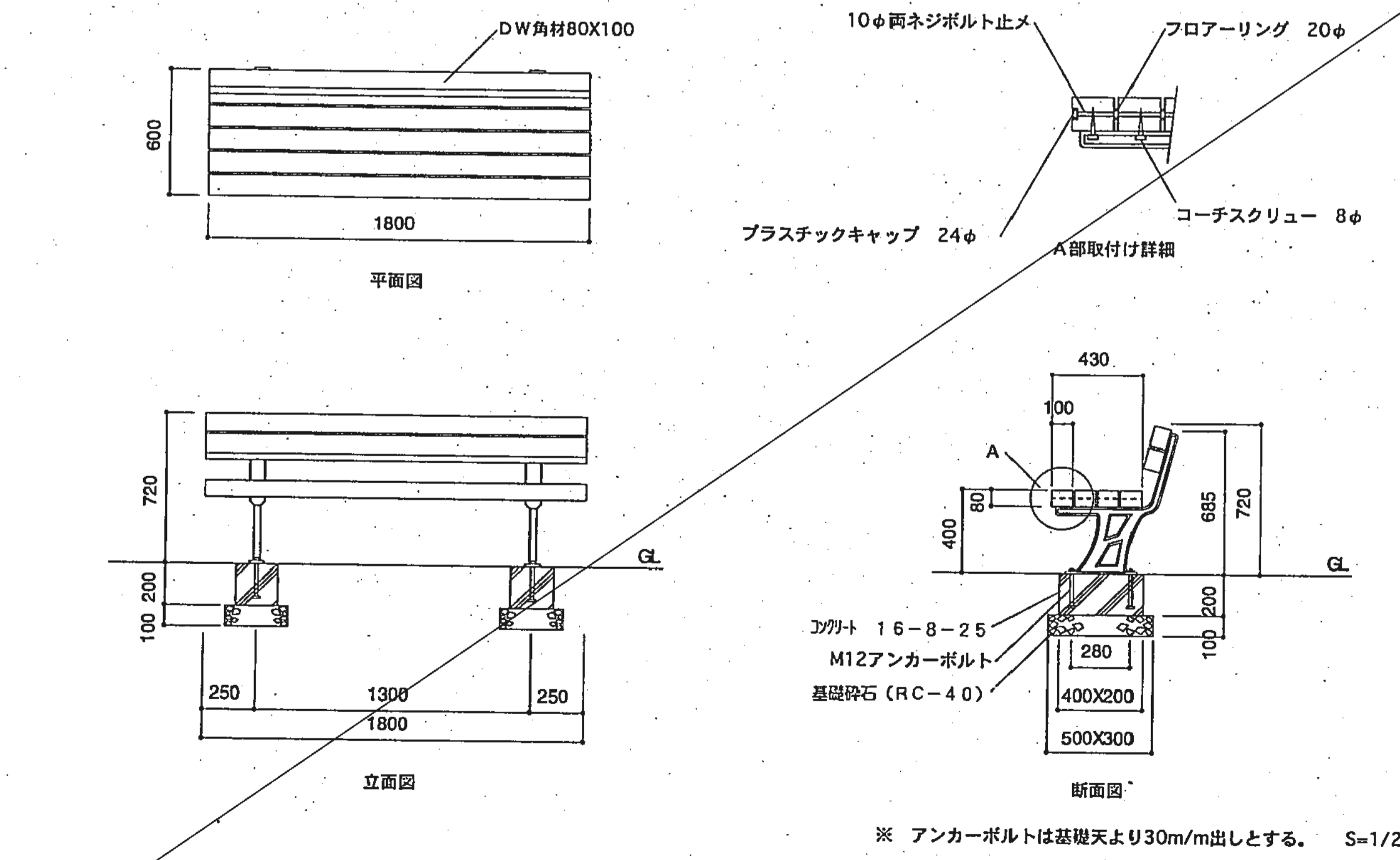
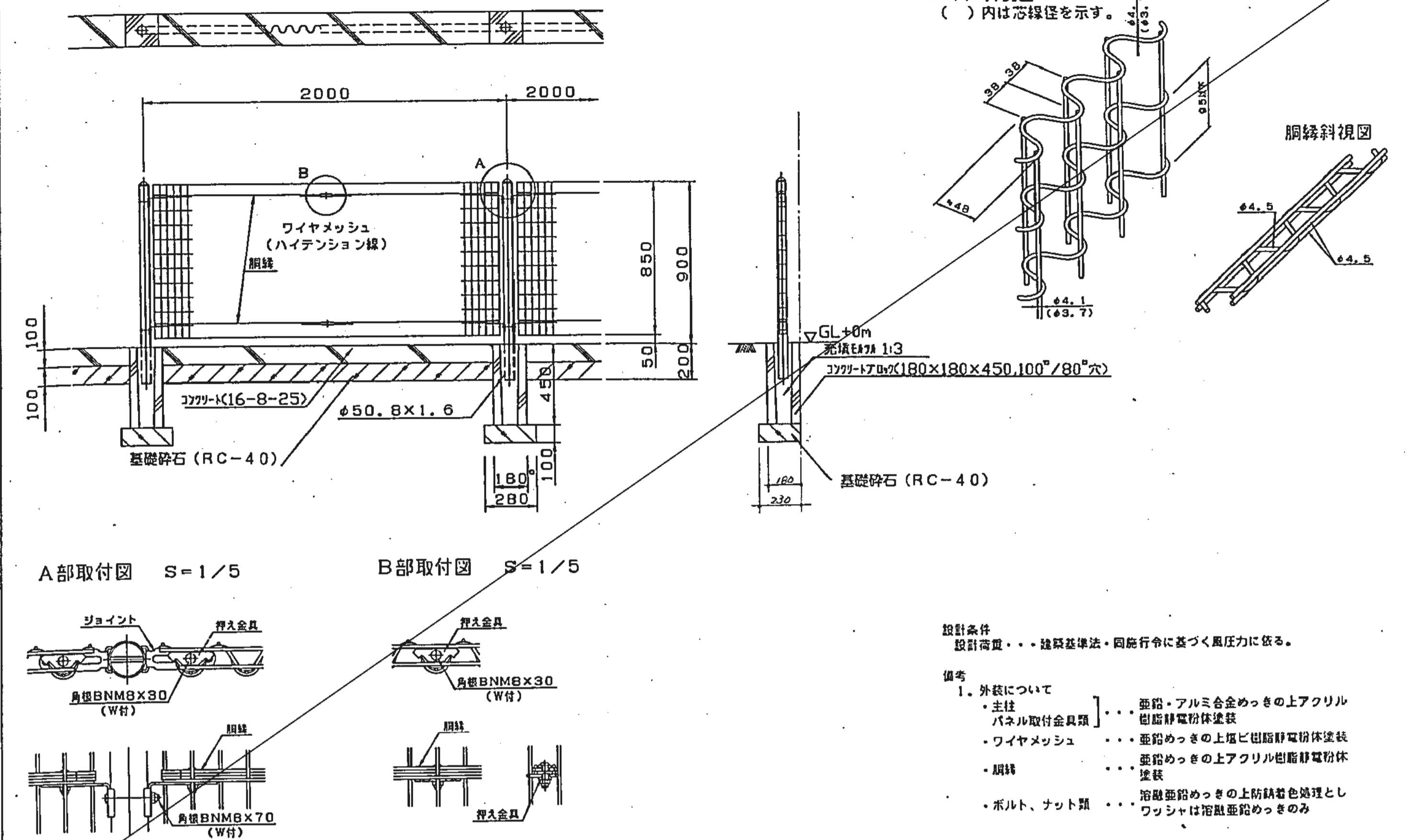
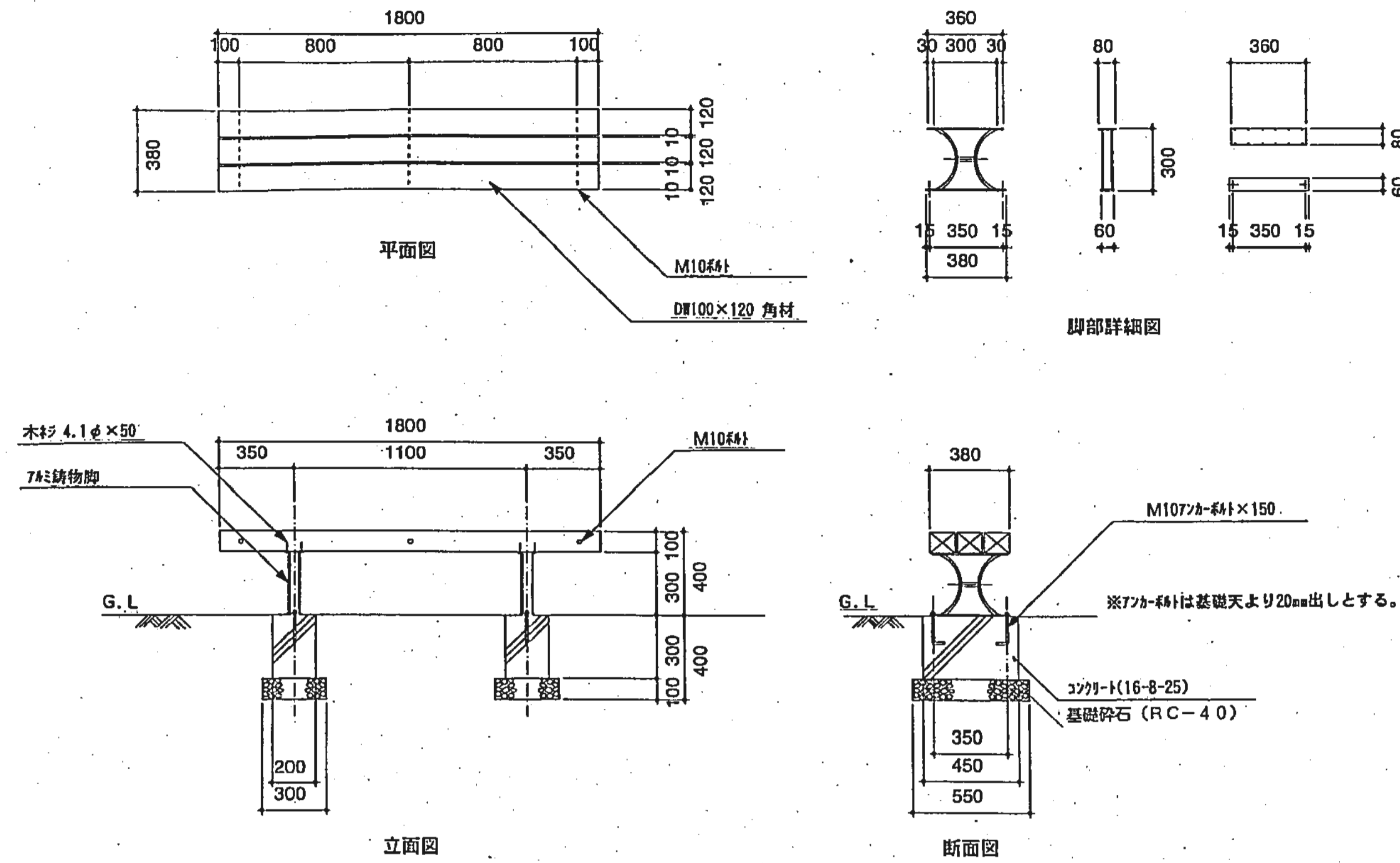
車止め

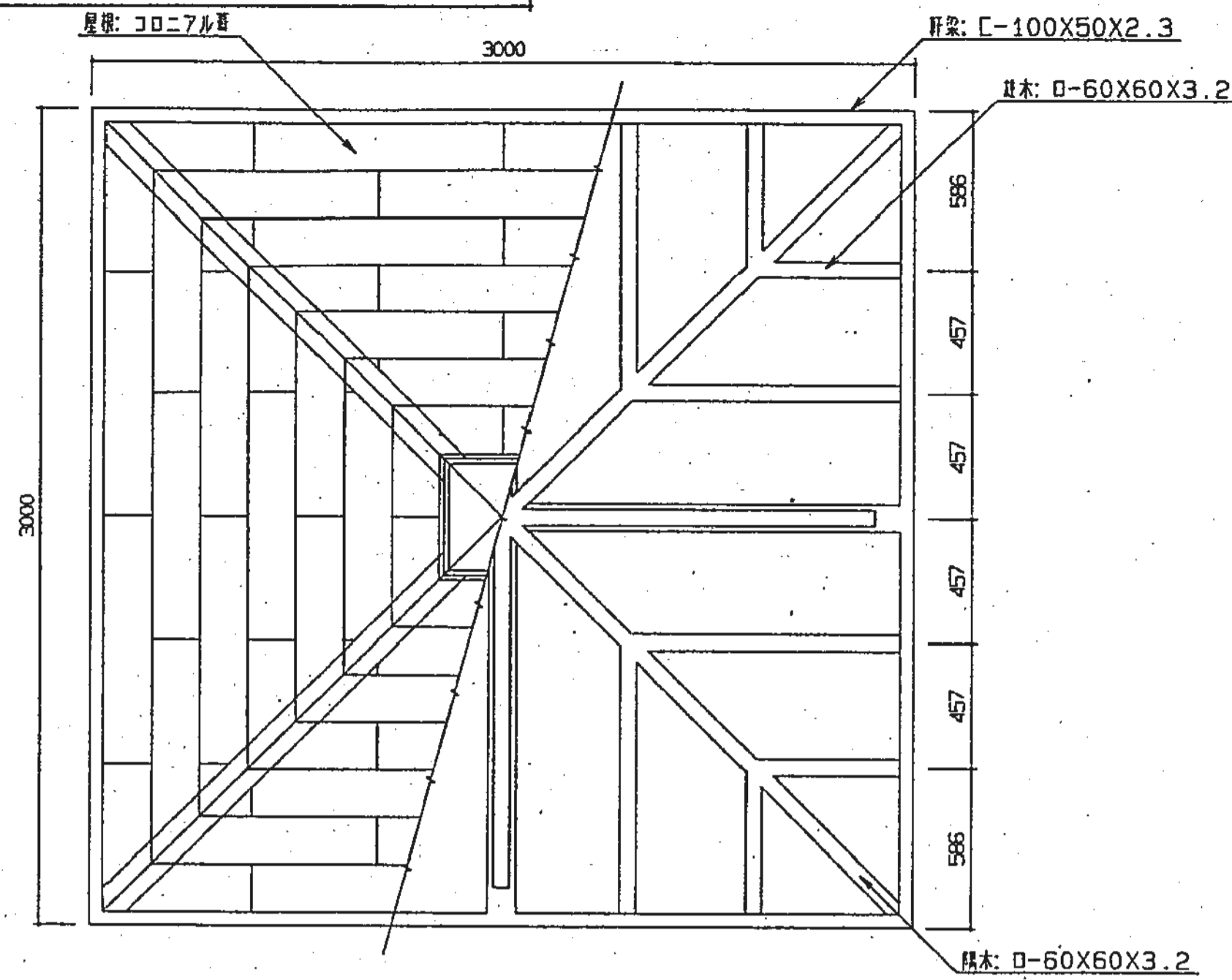
S=1/10

塩ビ枡

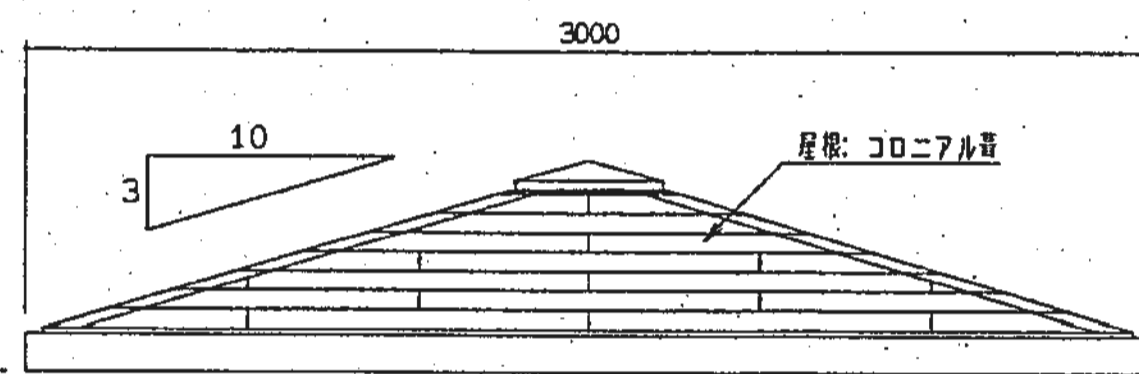
S=1: 10



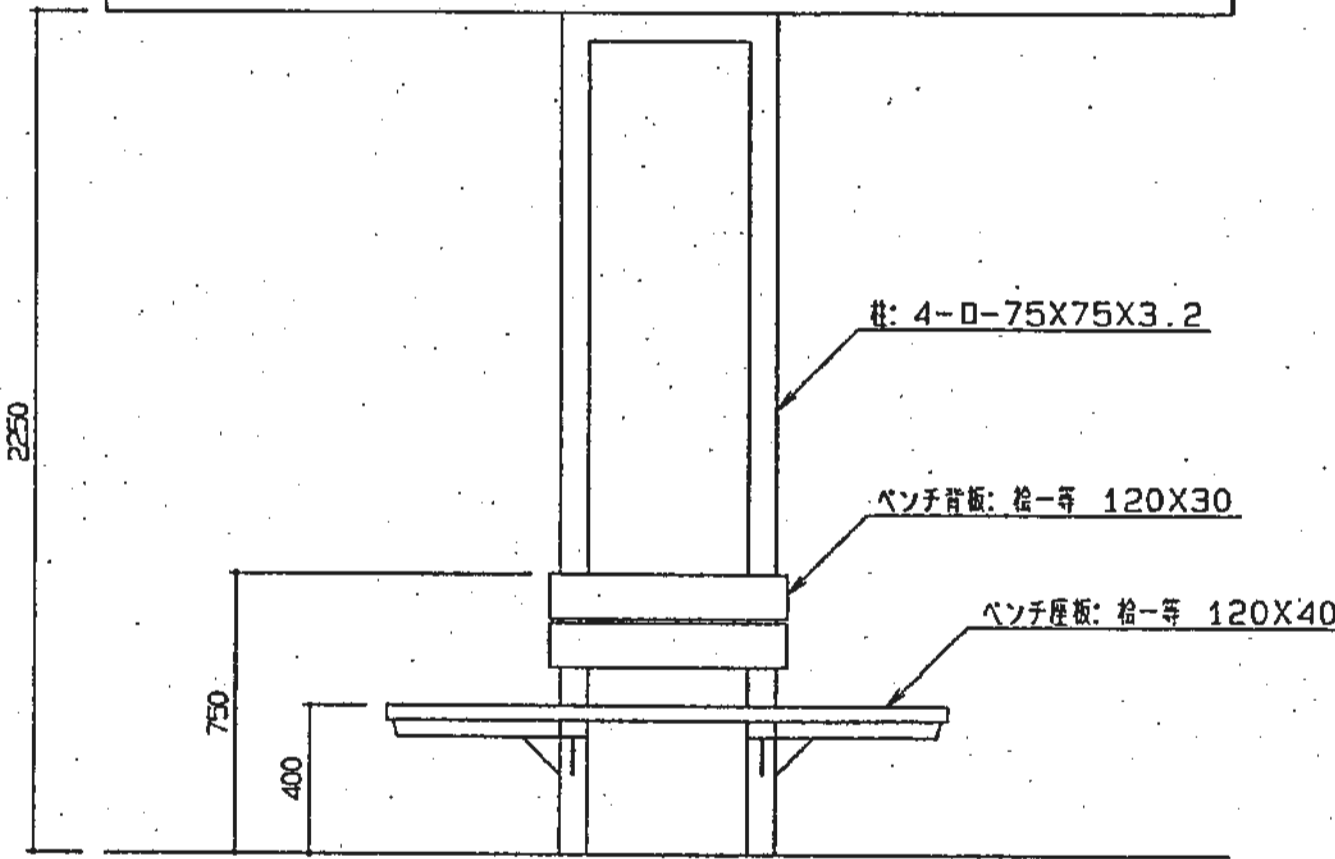




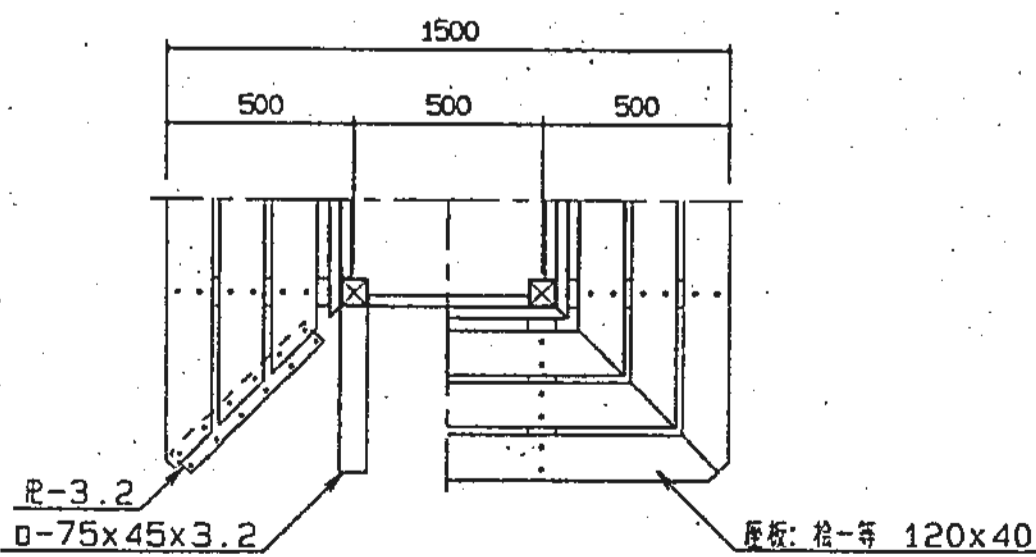
屋根伏/小屋組伏図 S=1/20



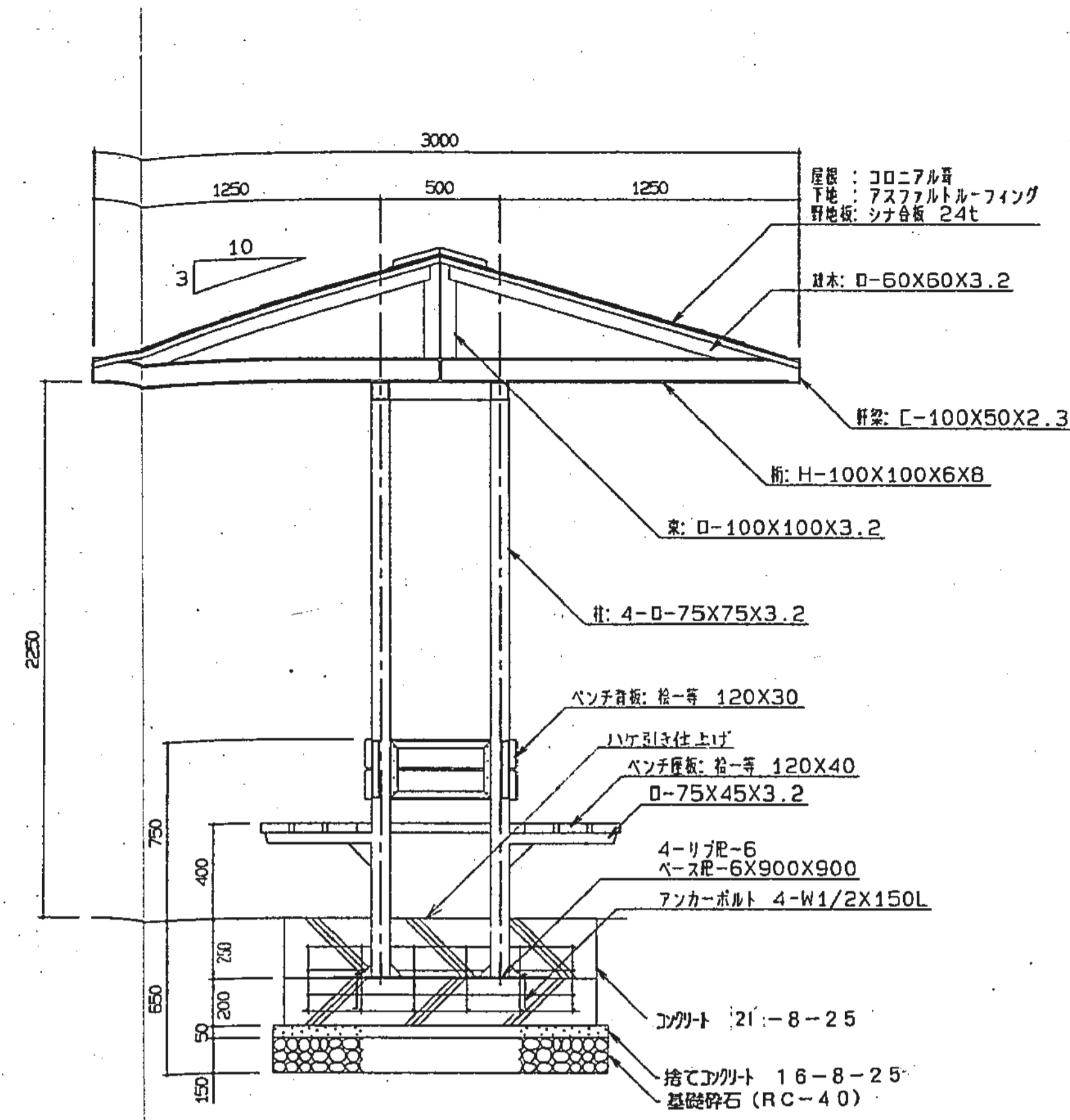
立断面 S=1/20



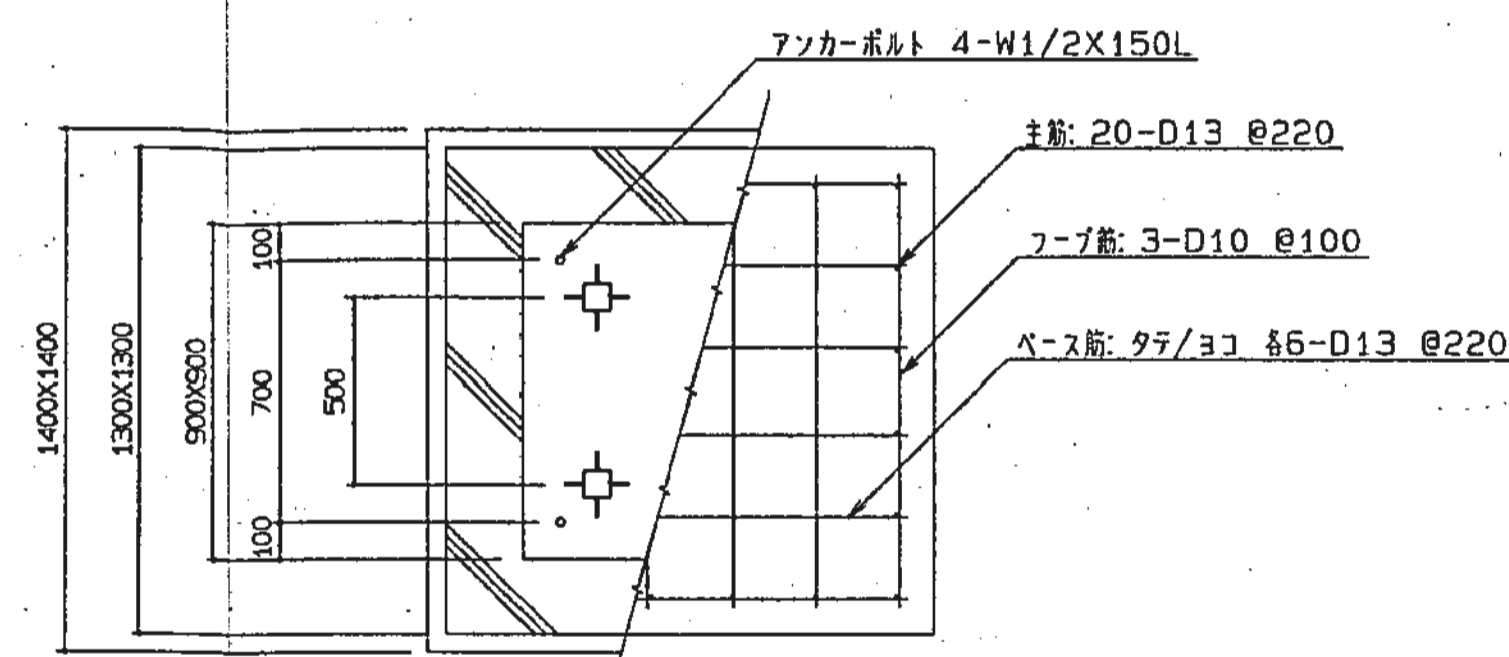
基礎伏詳細図 S=1/20



ベンチ部平面図 S=1/20

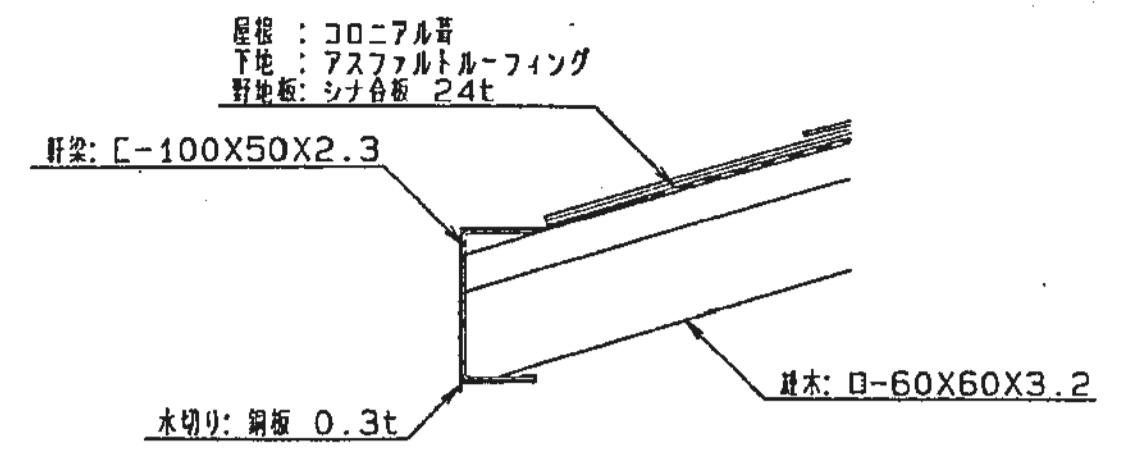


基礎伏詳細図 S=1/20

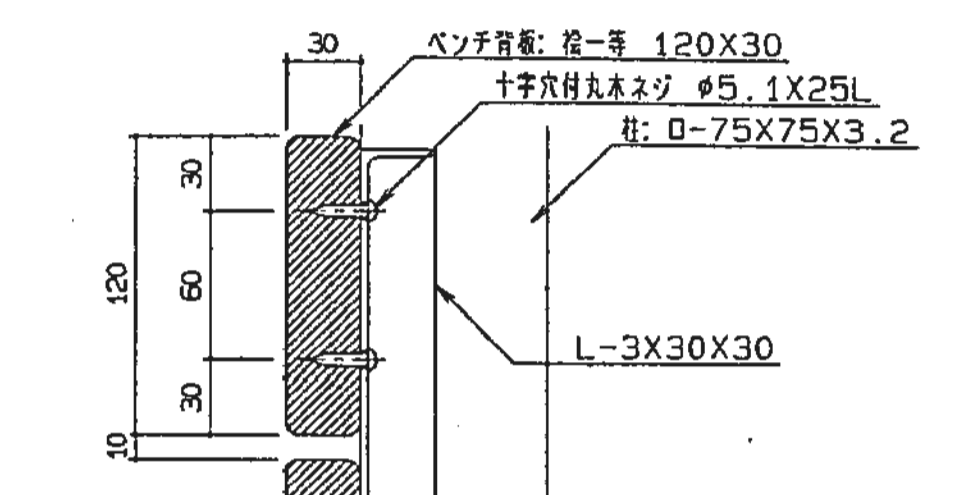


基礎伏詳細図 S=1/20

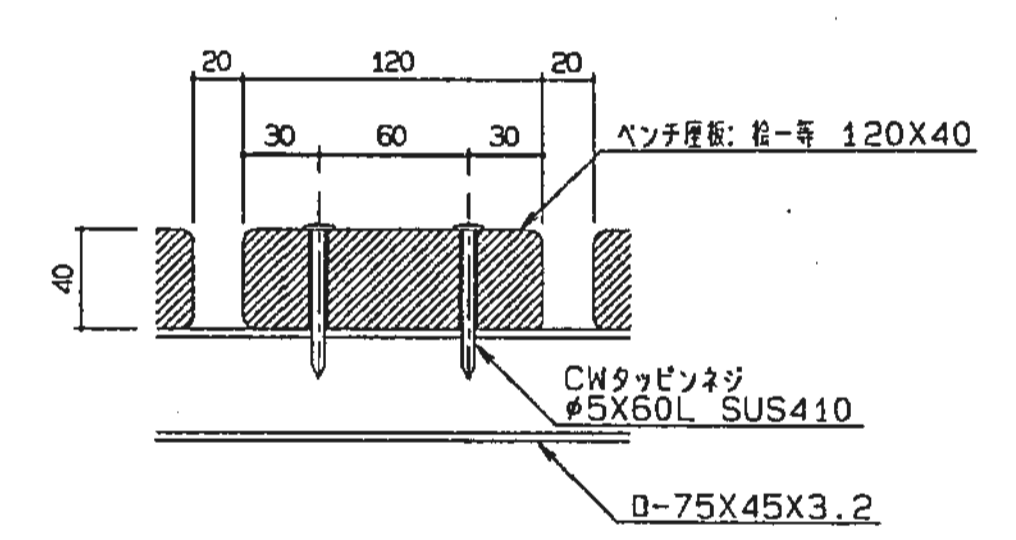
本材防虫処理は、ニッサン クリーン 高圧注入処理とする。(野地版を除く)
 本材は、桧一葺材とし、カンナ・ペーパー等の上、木質保護着色剤 (WPS) を塗布仕上げる。(野地版を除く)
 野地版は、木材保護着色剤 (WPS) を塗布仕上げる。
 鋼材は、電気亜鉛メッキ処理の上、DP塗布仕上げる。
 本製品は、(社)日本防虫防蟻協会認定低汚染加工製品とする。



軒先詳細図 S=1/5

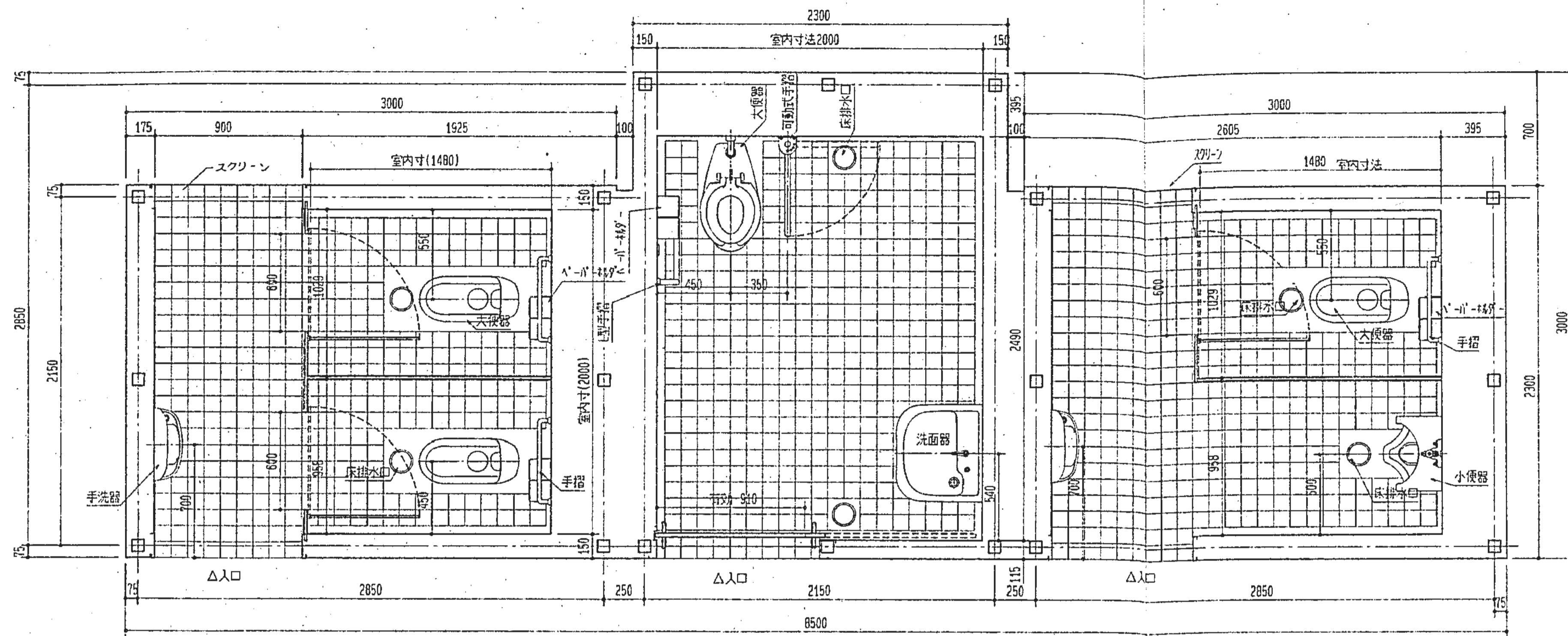


ベンチ屋根取付け標準図 S=1/3



ベンチ屋根取付け標準図 S=1/3

※ 計画地内の建物は全て解体・撤去する
 ただし、記念碑のみ撤去、移設とする。



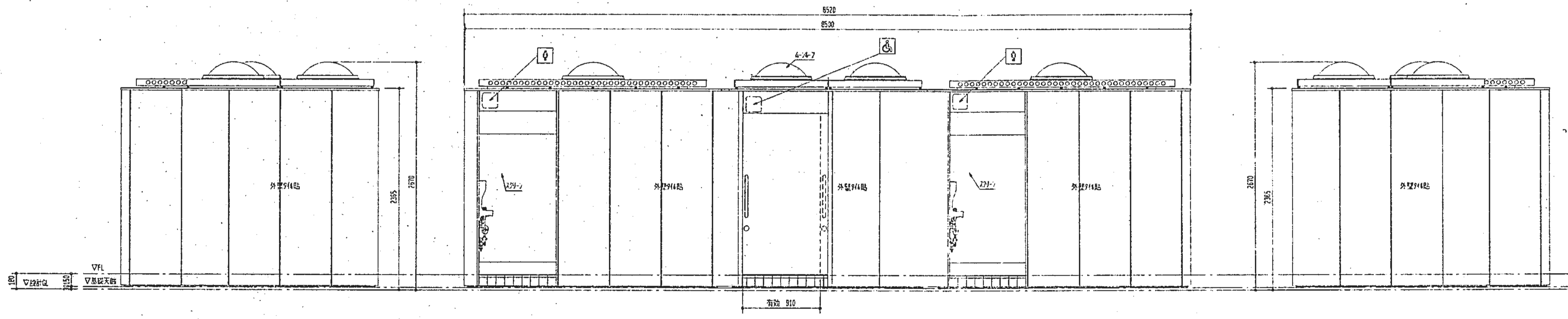
種別	公共施設	建設地	建設年度
用途	児童遊園地	建設面積	1,711㎡
設計者	久慈設計	建築士	久慈設計

仕様表

部位	項目	仕様	数量
内装	内装・天井	天井: 1100mm(既設仕様) 既設, 2000mm(既設仕様)	1100mm x 2000mm
	床	FRP床材(既設仕様)	1100mm x 2000mm
	扉	両開き扉(既設仕様)	1100mm x 2000mm
	引戸	両開き引戸(既設仕様)	1100mm x 2000mm
外装	外装	FRP床材(既設仕様)	1100mm x 2000mm
	スクリーン	FRPスクリーン(既設仕様)	1100mm x 2000mm
	スライダ	FRPスライダ(既設仕様)	1100mm x 2000mm
	スクリーン	FRPスクリーン(既設仕様)	1100mm x 2000mm
設備	大便器	既設	1台
	小便器	既設	1台
	手洗器	既設	1台
	洗面器	既設	1台
	手洗器	既設	1台
	洗面器	既設	1台
	手洗器	既設	1台
	洗面器	既設	1台
	手洗器	既設	1台
	洗面器	既設	1台
電気設備	照明	既設	1台
	換気機	既設	1台
	換気機	既設	1台
	換気機	既設	1台
その他	手洗器	既設	1台
	洗面器	既設	1台
	手洗器	既設	1台
	洗面器	既設	1台

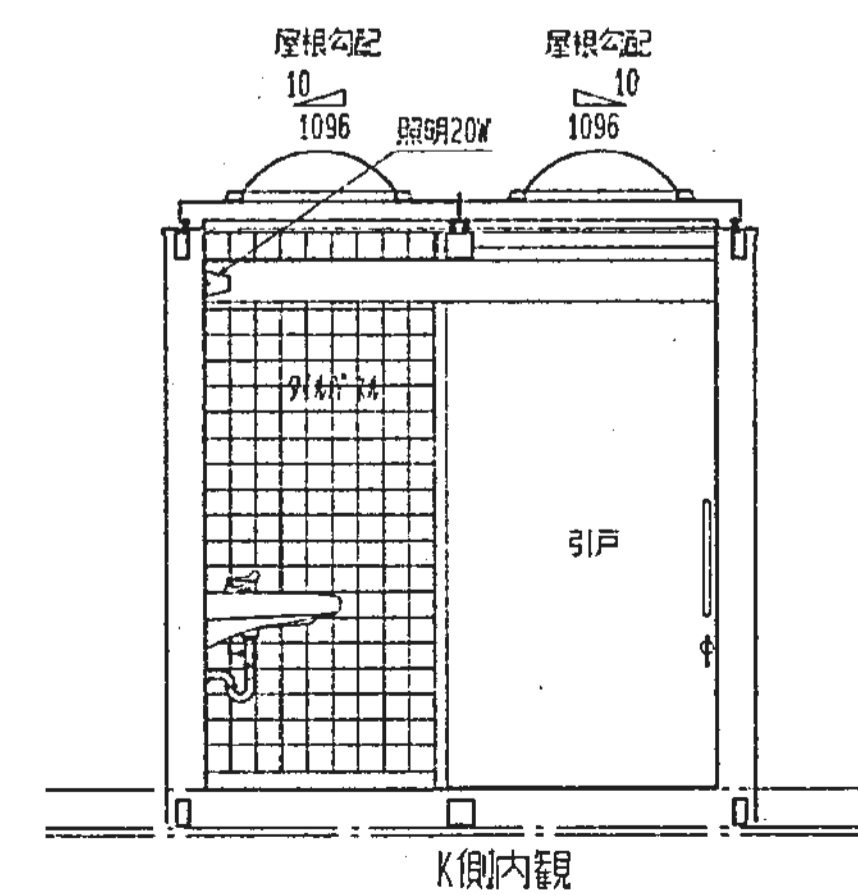
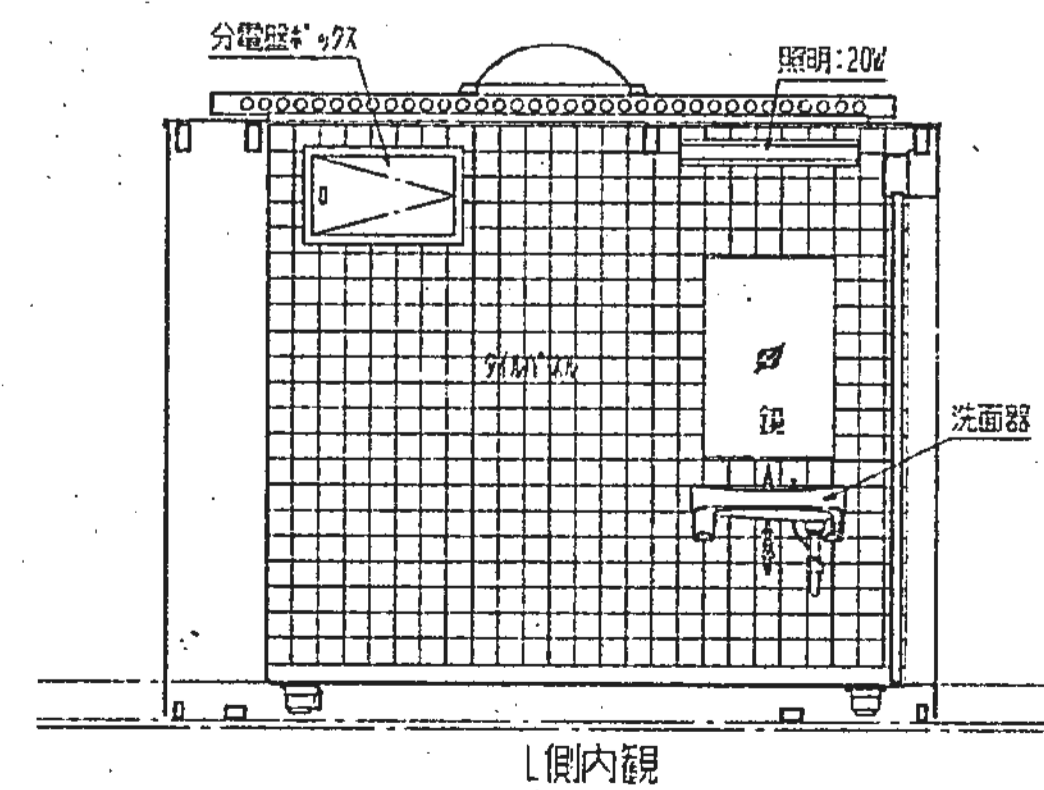
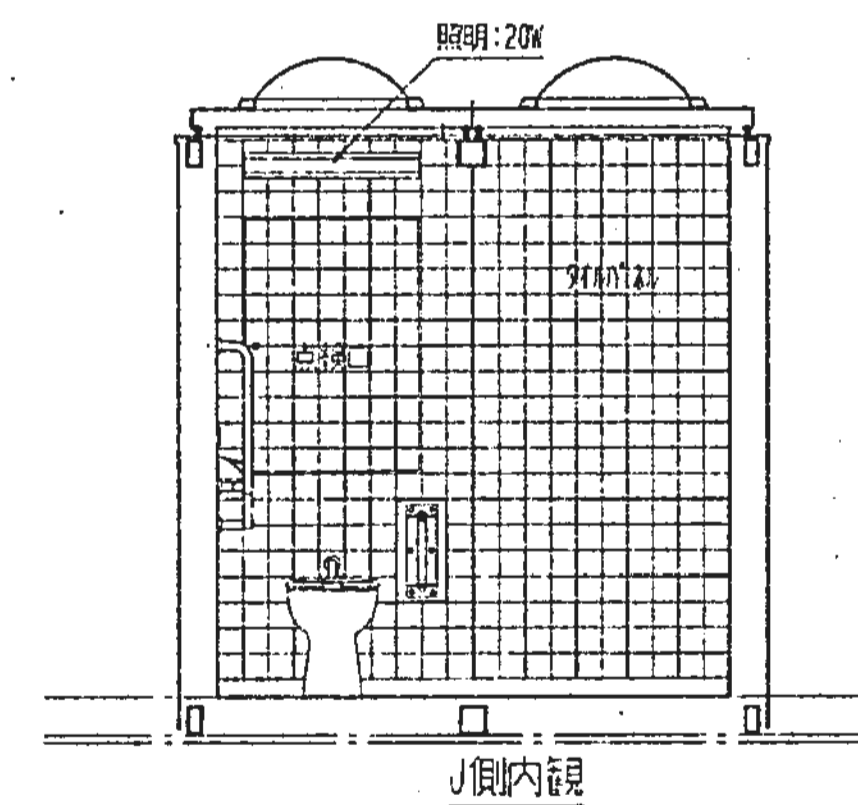
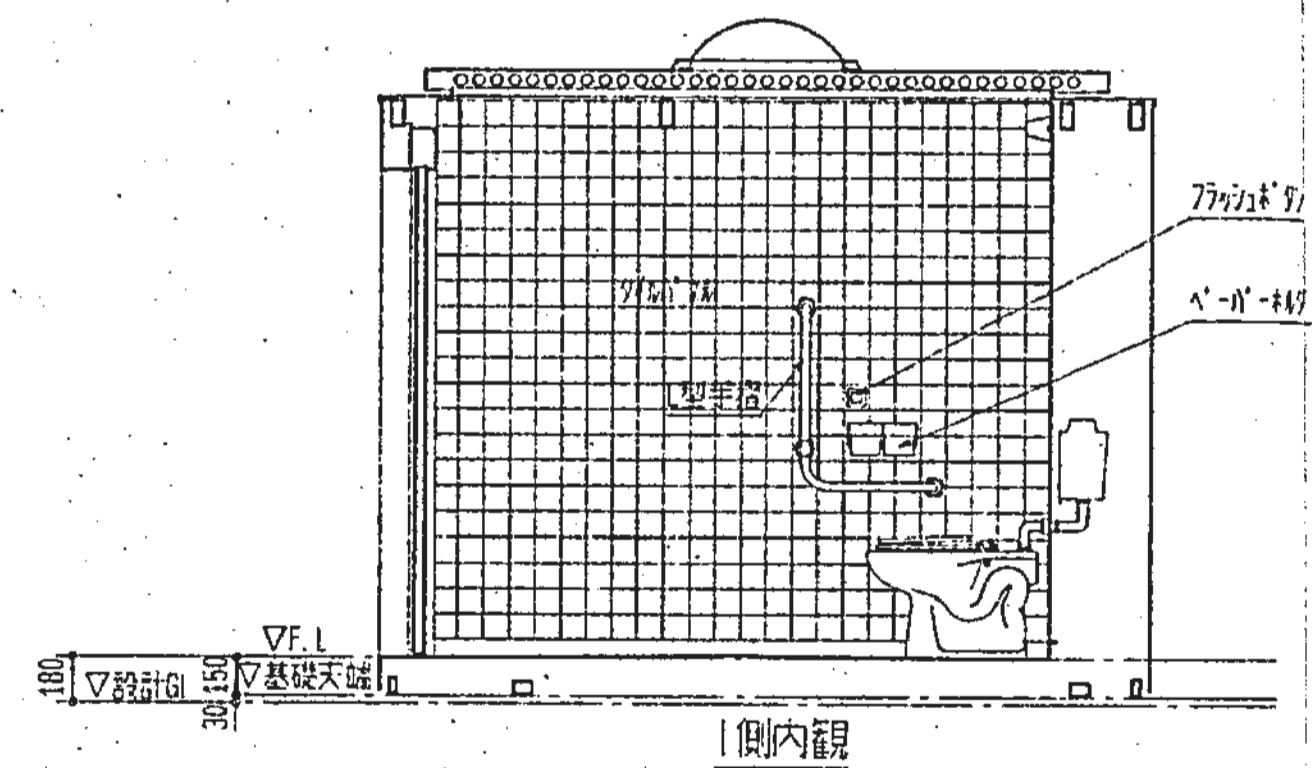
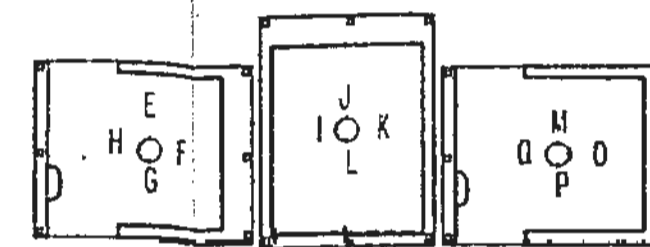
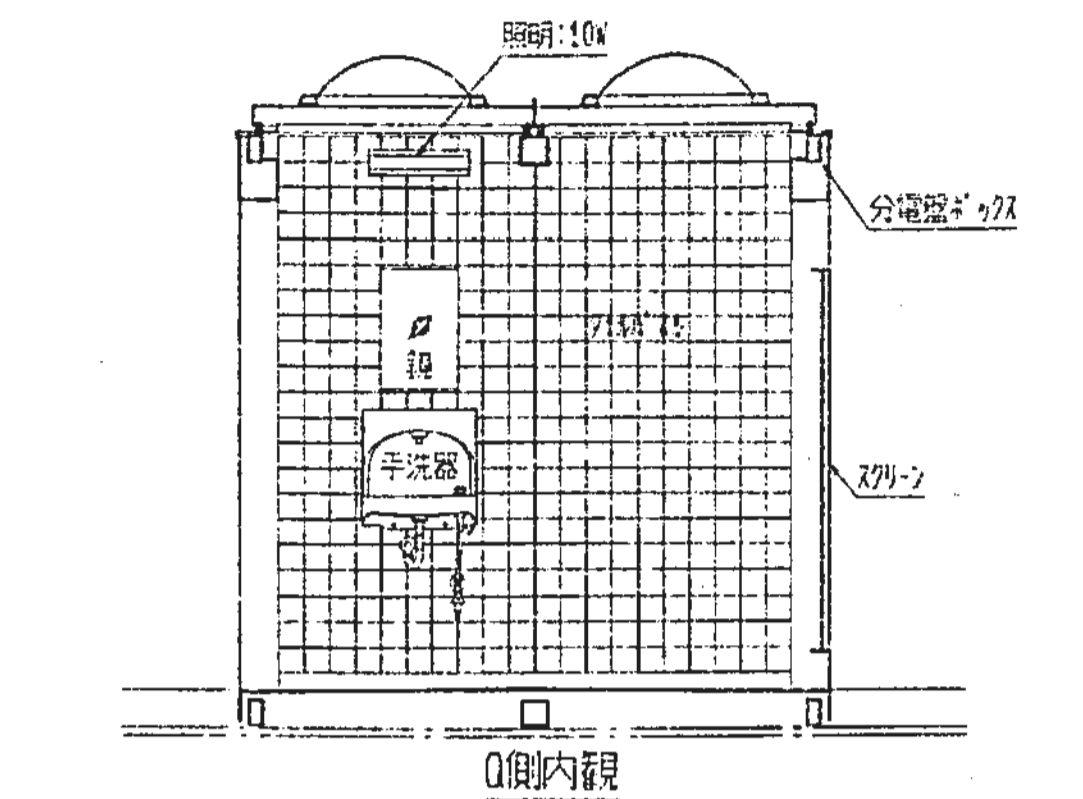
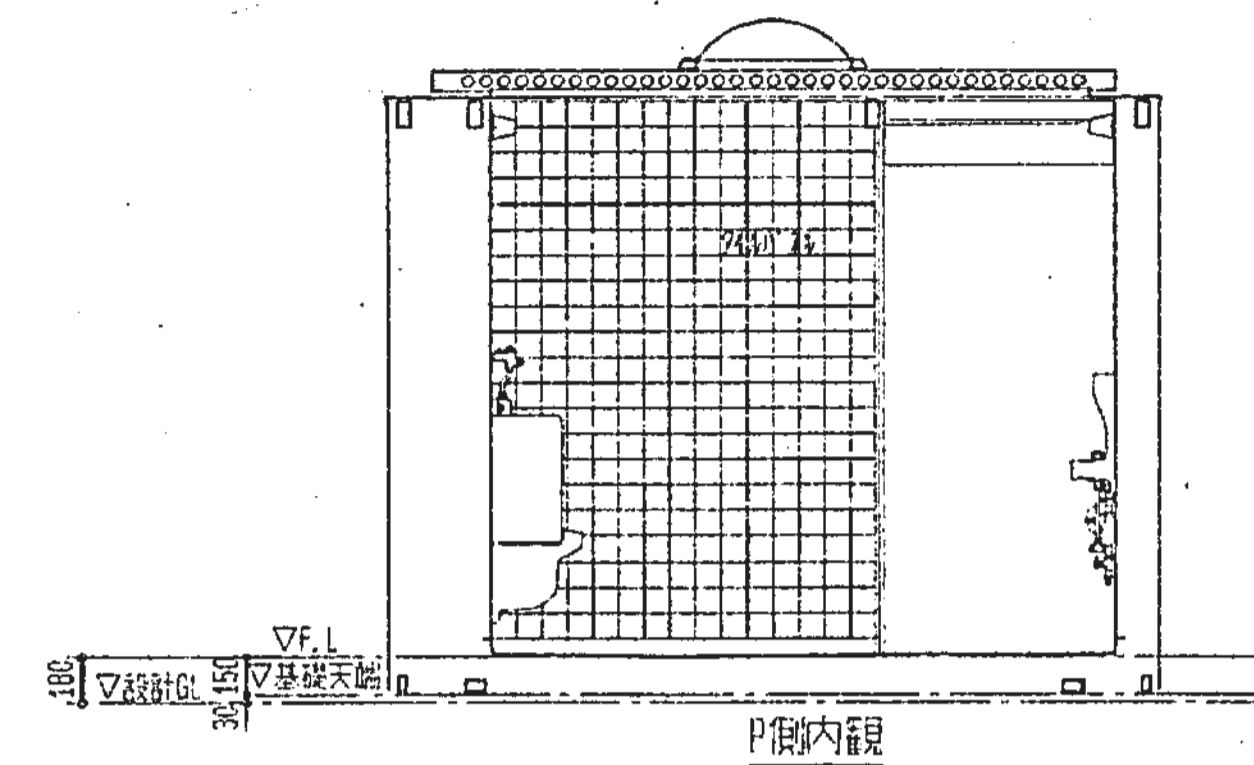
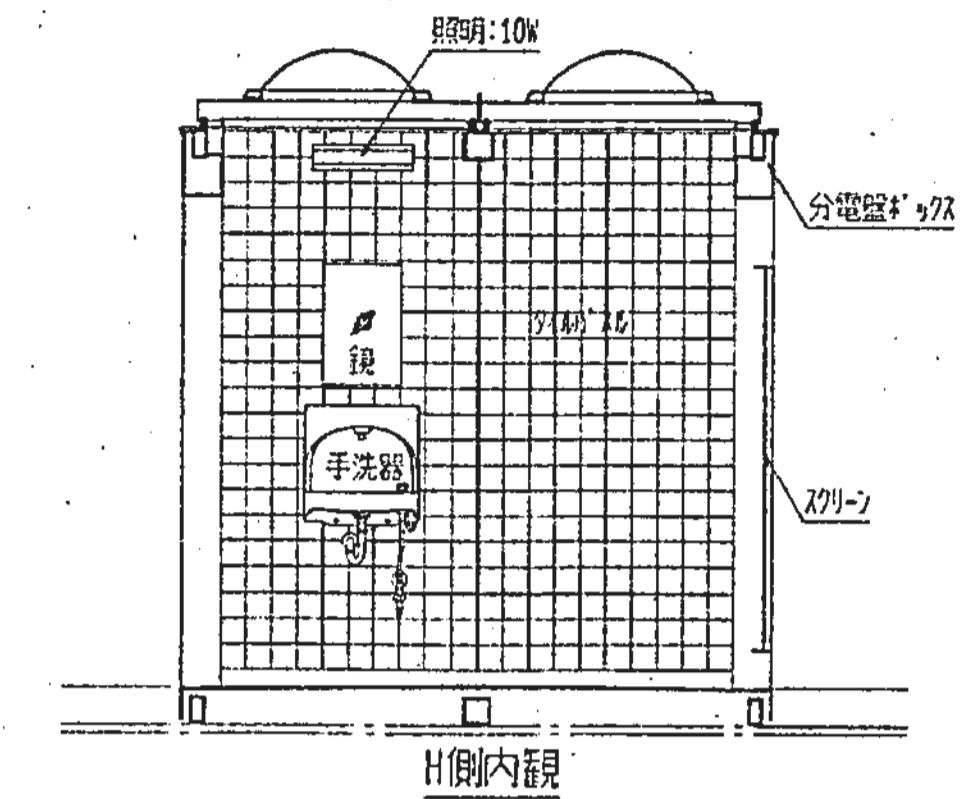
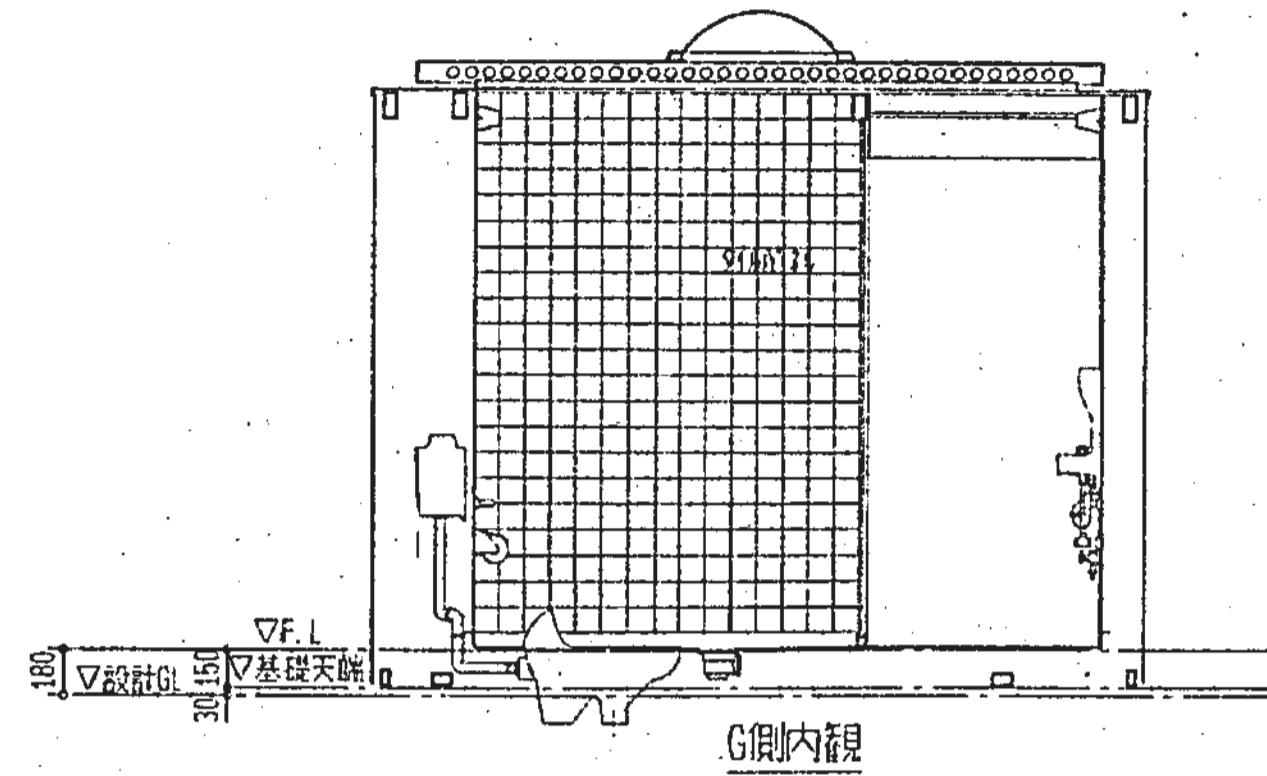
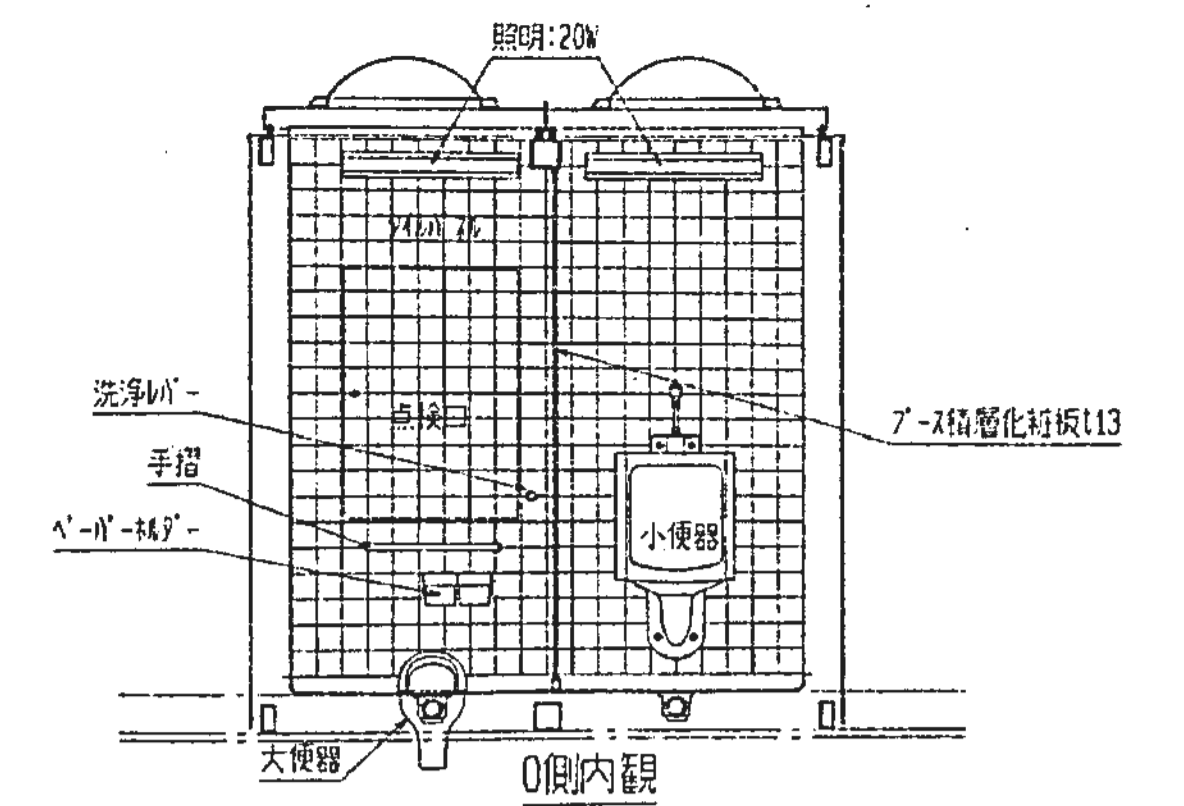
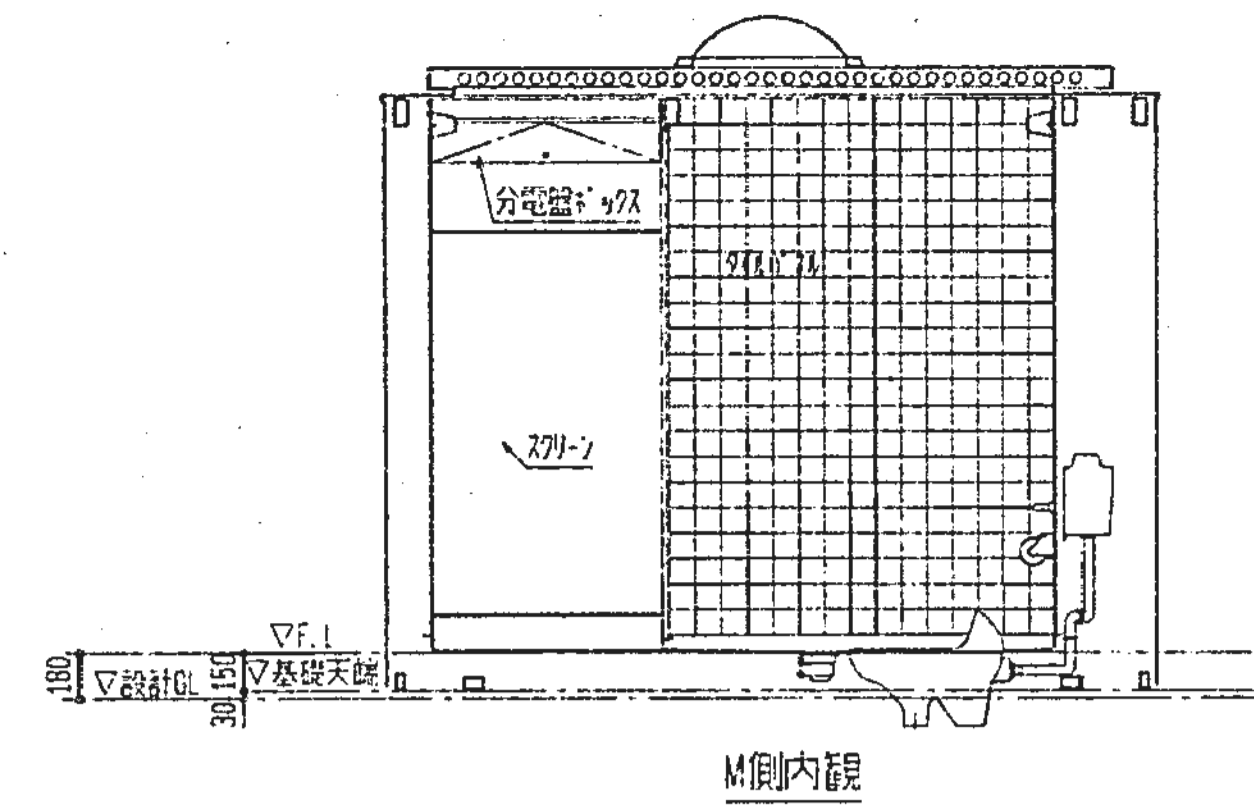
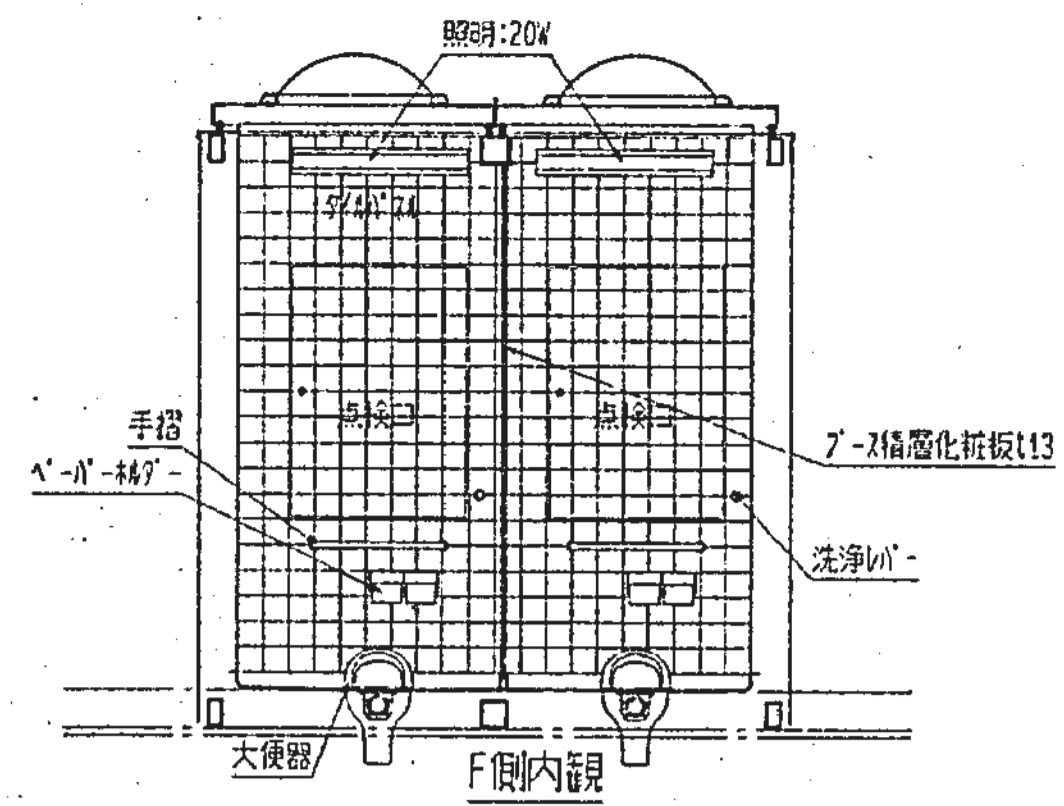
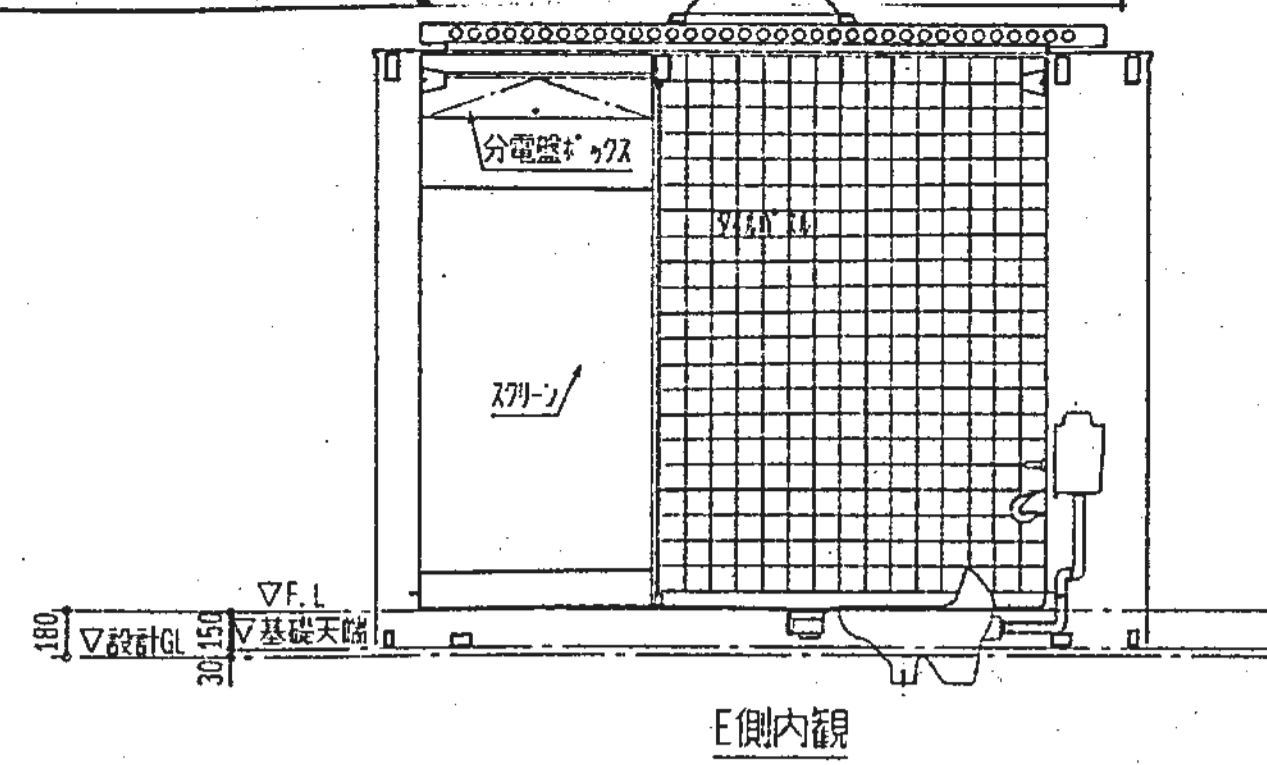
【△-フルタイプ】

内装	天井	FRP天井(既設仕様)	1100mm x 2000mm
外装	FRP	FRP(既設仕様)	1100mm x 2000mm



※ 計画地内の建物は全て解体・撤去する
ただし、記念碑のみ撤去、移設とする。

便所 (2/5) 図示

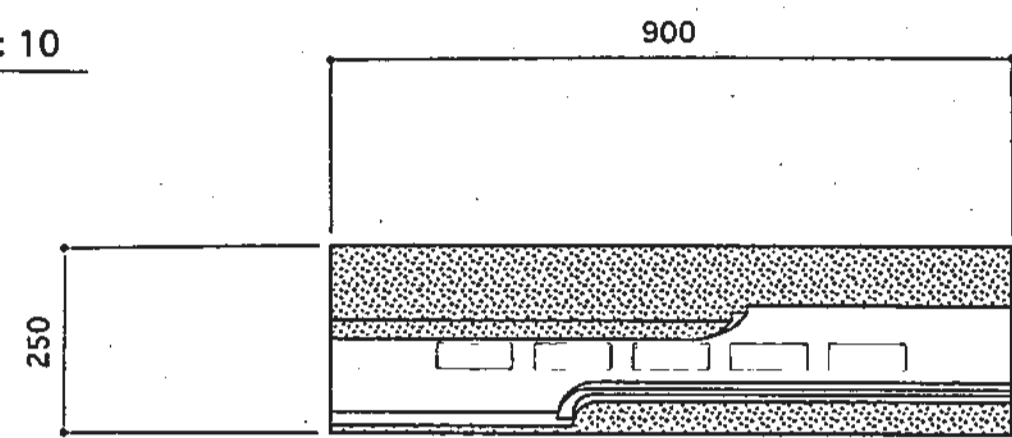


※ 計画地内の建物は全て解体・撤去する
ただし、記念碑のみ撤去、移設とする。

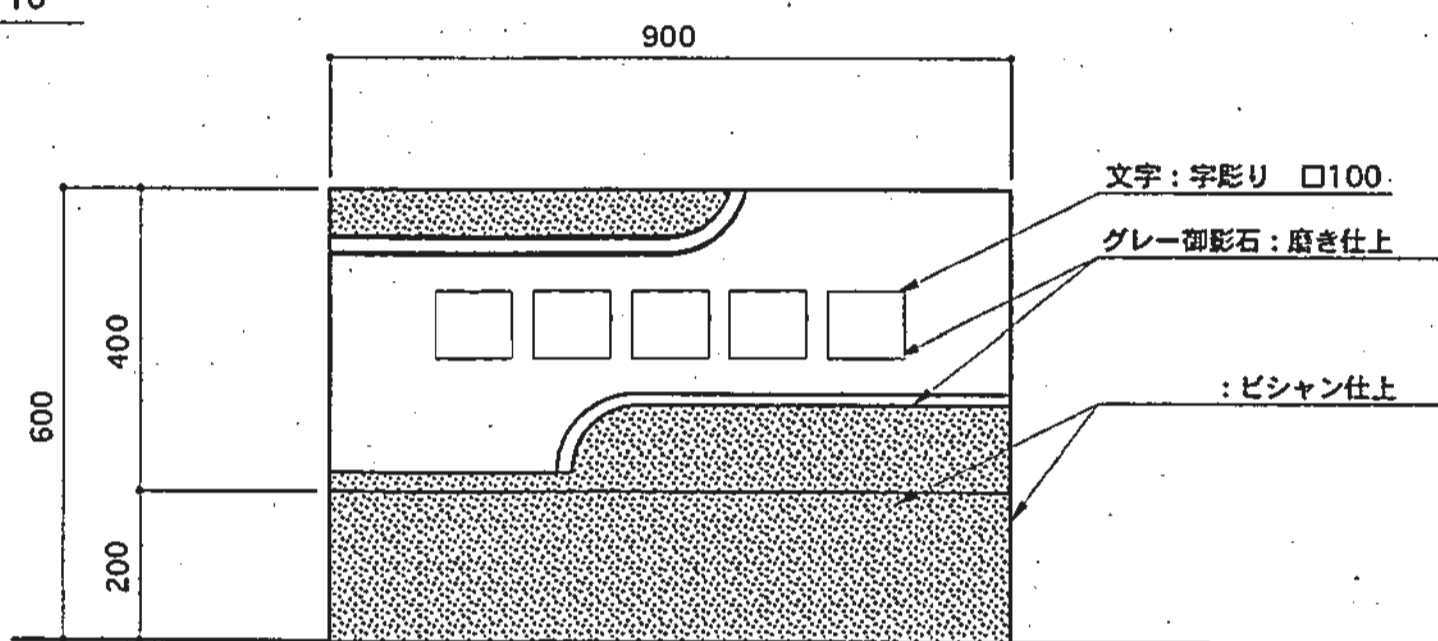
図名板

※1 石材=グレー御影石とする。
 ※2 字彫り 監督員の指示を乞う。

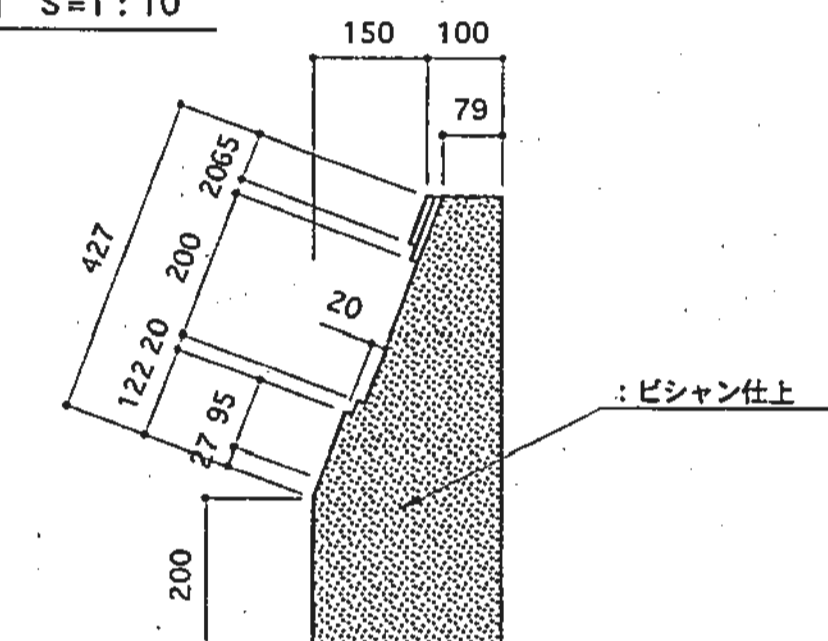
平面図 S=1:10



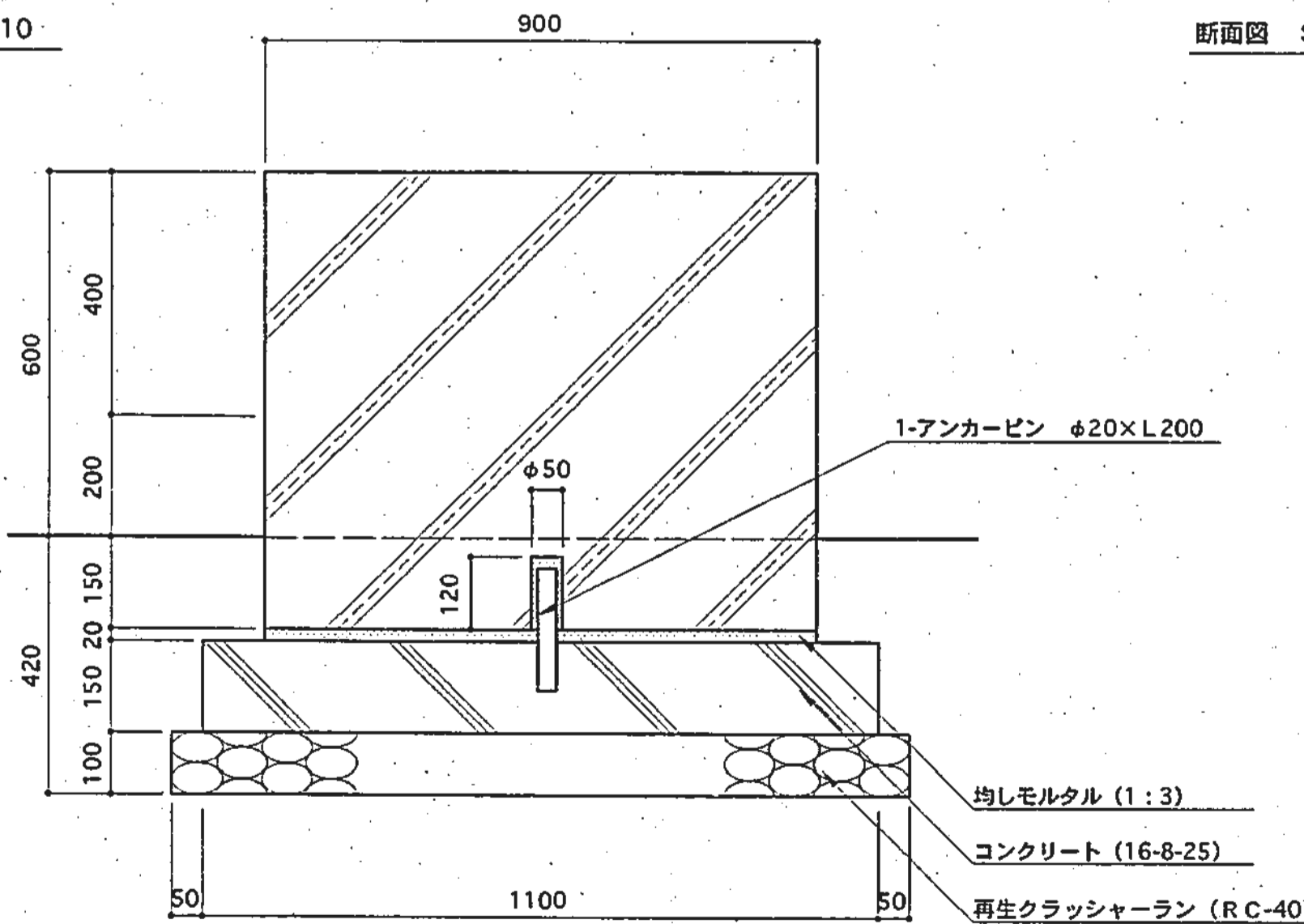
立面図 S=1:10



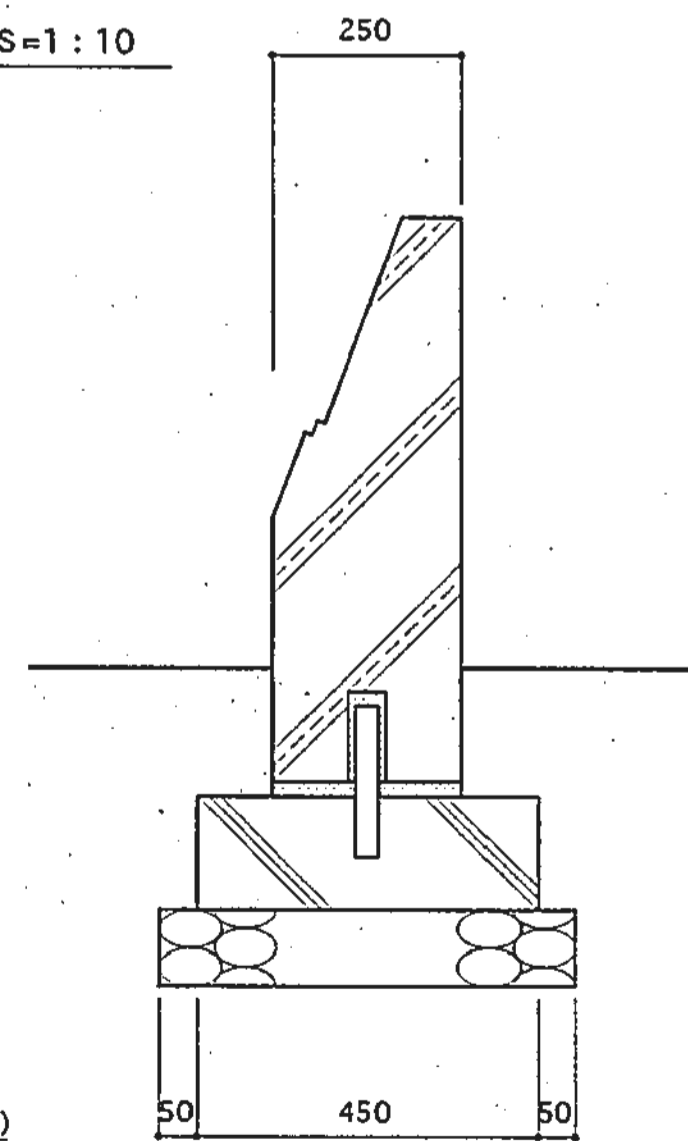
側面図 S=1:10



断面図 S=1:10

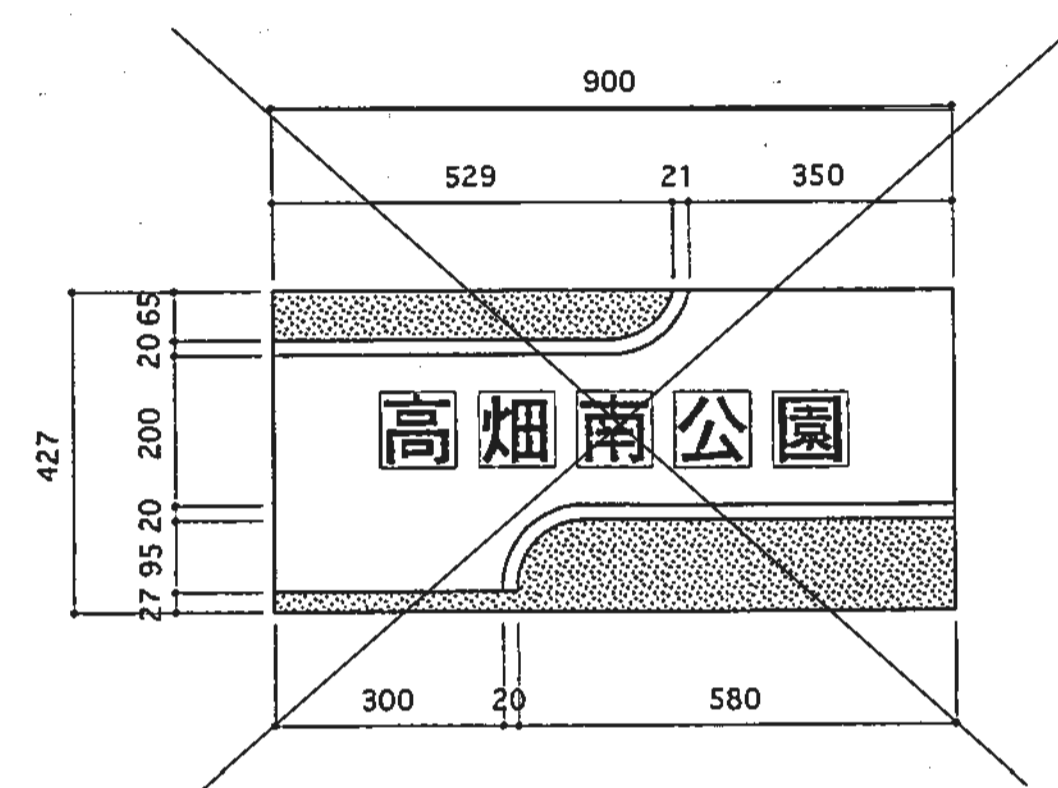


断面図 S=1:10



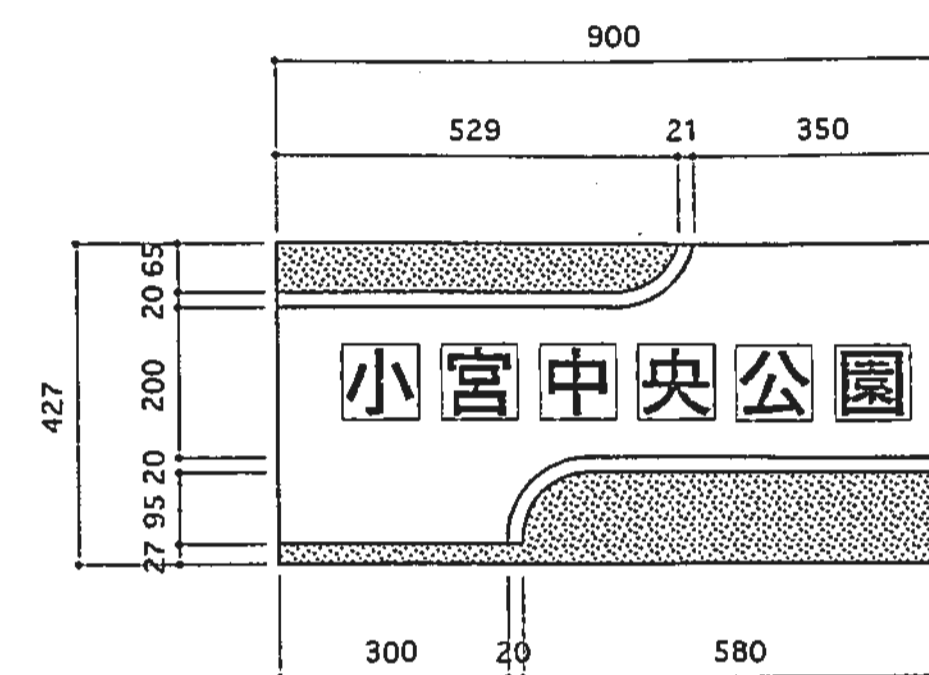
矢視図 S=1:10

(高畑南公園用)



矢視図 S=1:10

(小宮中央公園用)

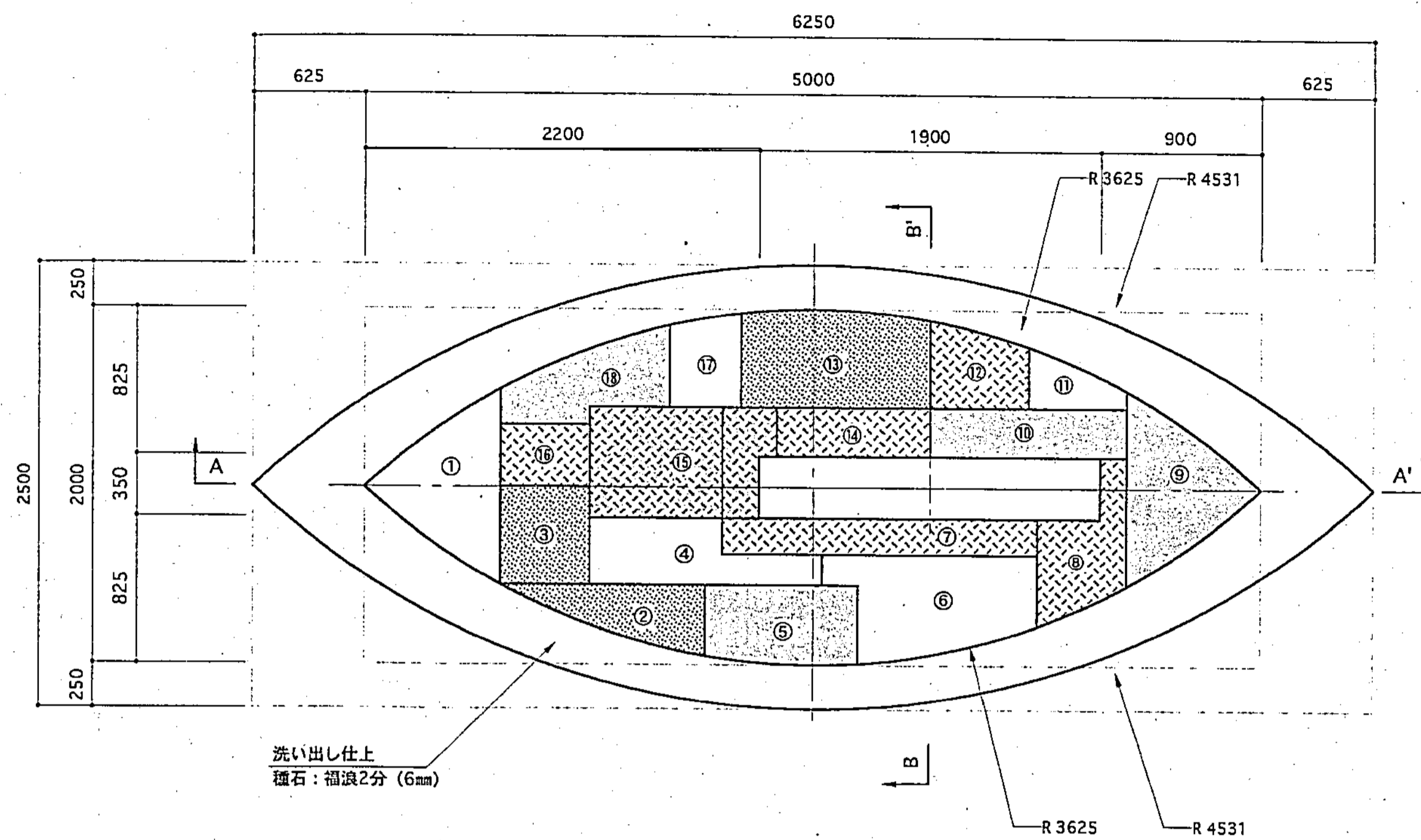


※ 計画地内の建物は全て解体・撤去する
 ただし、記念碑のみ撤去、移設とする。

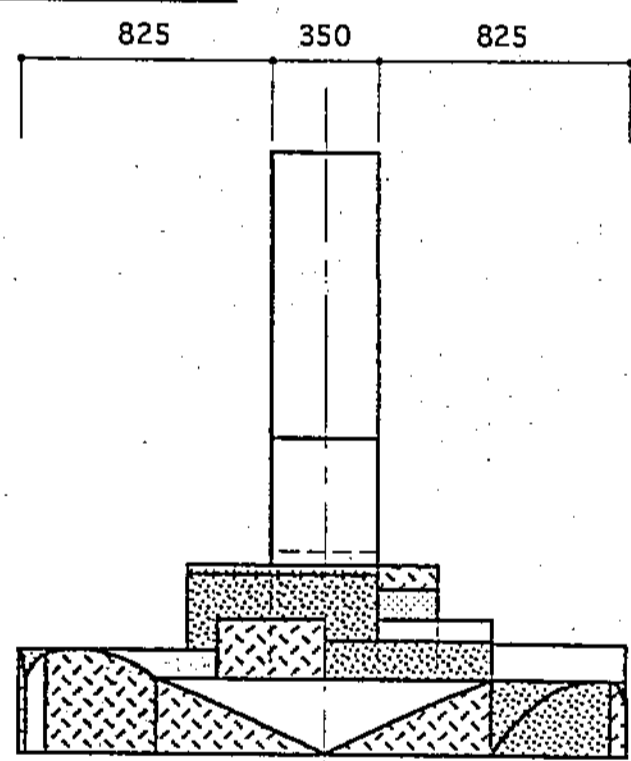
記念碑

- ※1 石材=桜御影石・赤御影石・グレー御影石・白御影石とする。
- ※2 字彫り 監督員の指示を乞う。
- ※3 川魚レリーフ=砲金鋳物レリーフとする。

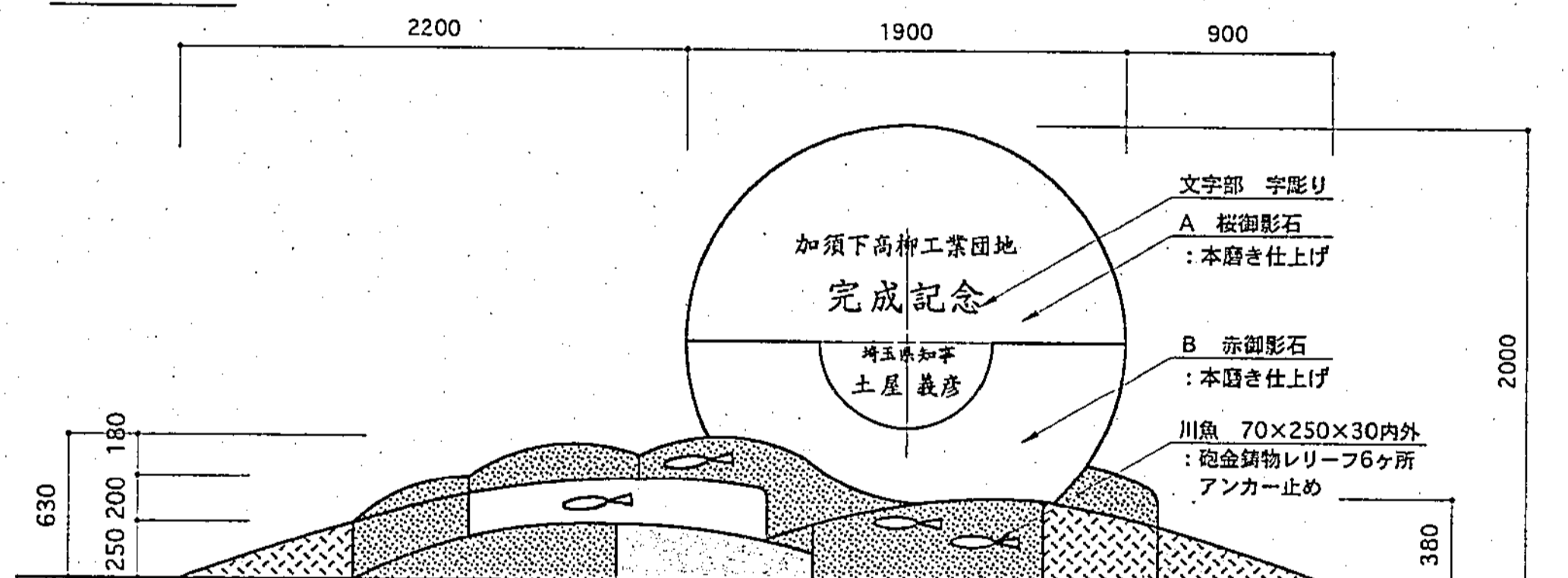
立面図 S=1:25



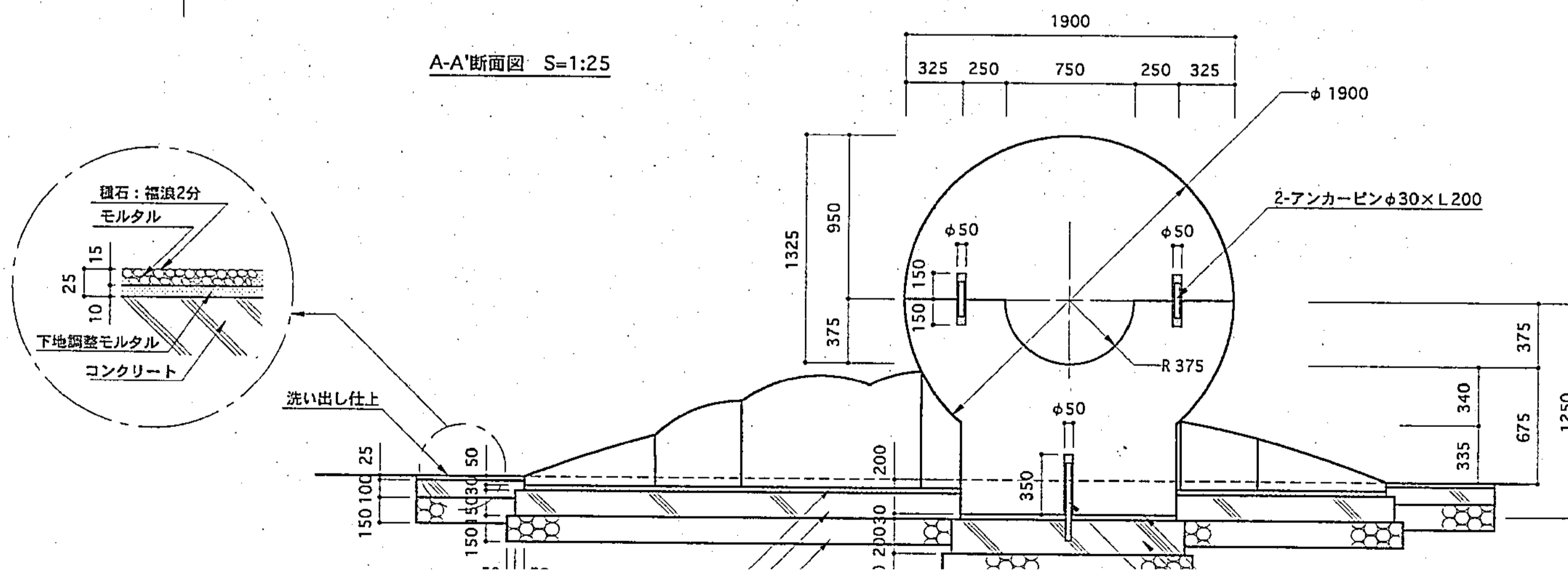
左側面図 S=1:25



正面図 S=1:25



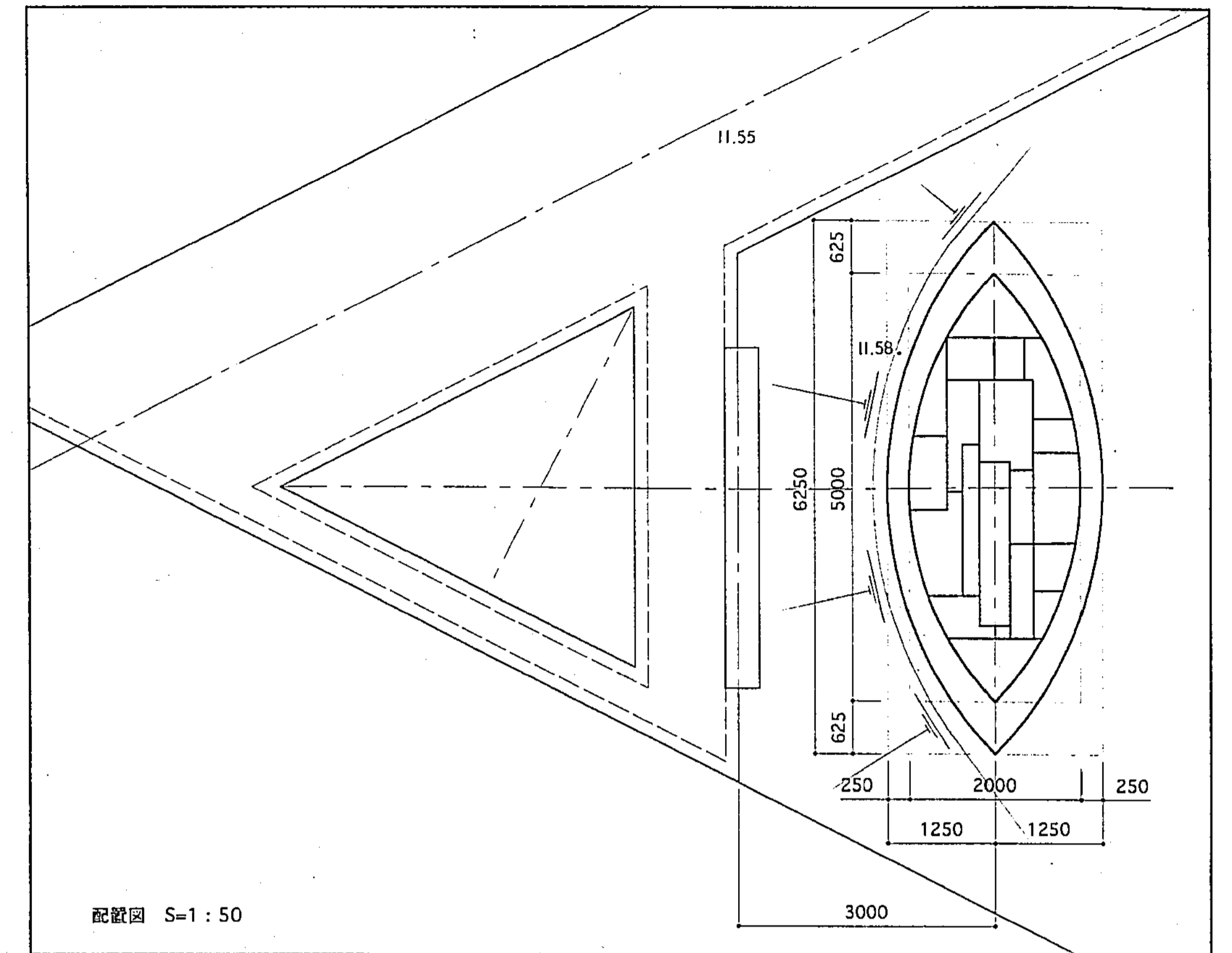
A-A'断面図 S=1:25



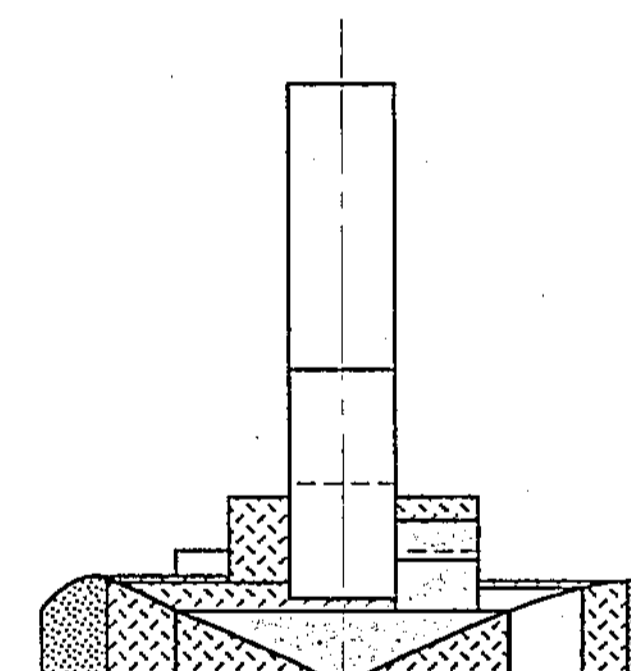
石種	サイズ (H/W/D)
① 白御影石	250×750×1100
② 白御影石	230×1150×400
③ 白御影石	380×500×550
④ 白御影石	450×1300×375
⑤ グレー御影石	250×850×450
⑥ 白御影石	380×1200×615
⑦ 白御影石	630×1750×200
⑧ 白御影石	360×500×950
⑨ グレー御影石	250×750×1100
⑩ グレー御影石	560×1100×275
⑪ 白御影石	330×550×345
⑫ 白御影石	350×550×491
⑬ 白御影石	350×1050×550
⑭ 白御影石	630×850×275
⑮ グレー御影石	630×1050×625
⑯ 白御影石	450×500×350
⑰ 白御影石	330×400×528
⑱ グレー御影石	350×950×560
A 桜御影石	1325×1900×350
B 赤御影石	1050×1900×350

※ G.L.上 外径寸法

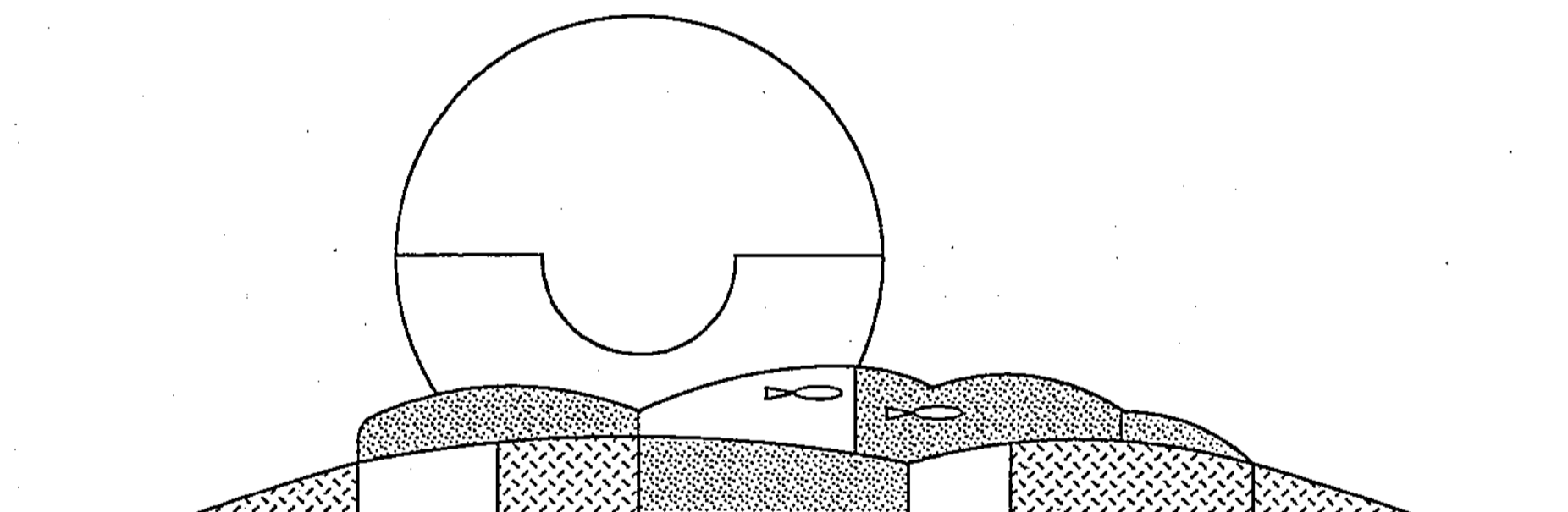
- 水磨き仕上
- ピシャン仕上
- 割肌仕上



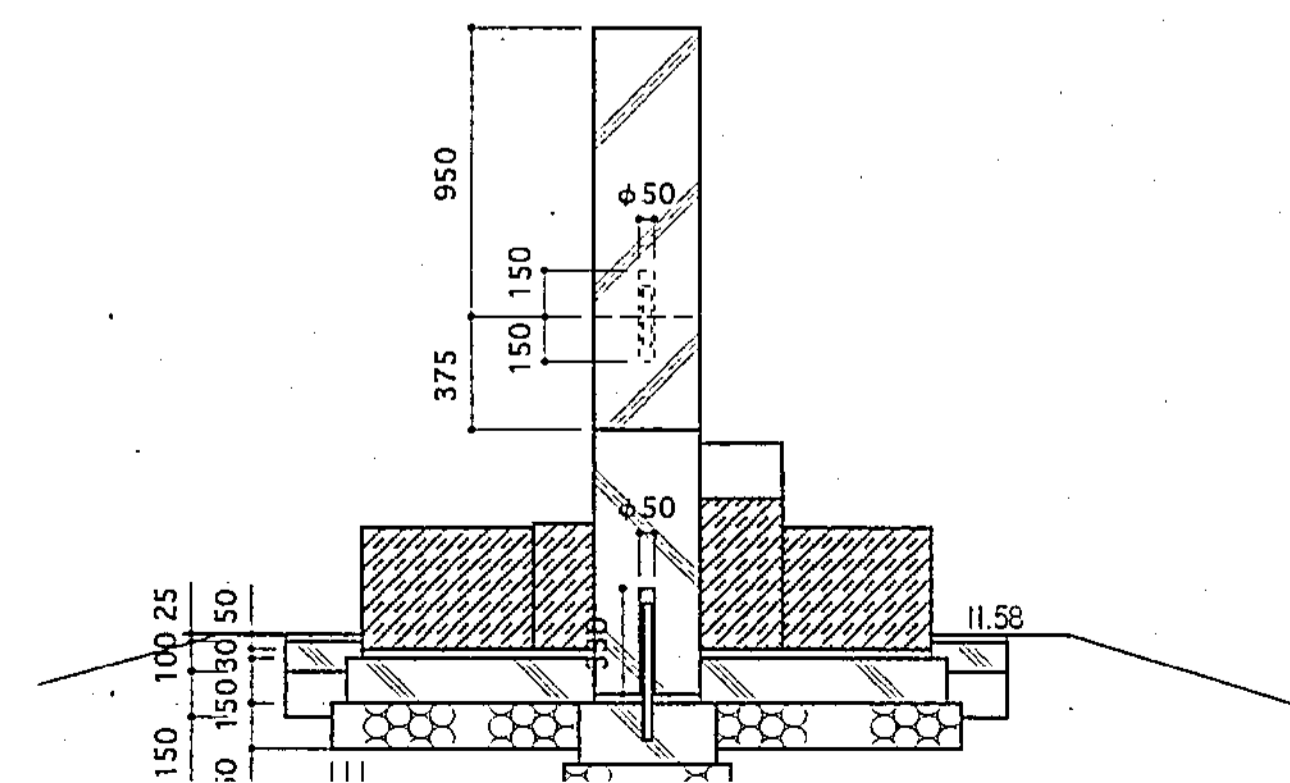
右側面図 S=1:25



背面図 S=1:25



B-B'断面図 S=1:25



※移設設置場所: 高畑南公園
加須市花崎5丁目

※基礎: 設置場所確認の上、現況の寸法
同等で施工を行うこと。

※ 計画地内の建物は全て解体・撤去する
ただし、記念碑のみ撤去、移設とする。

