

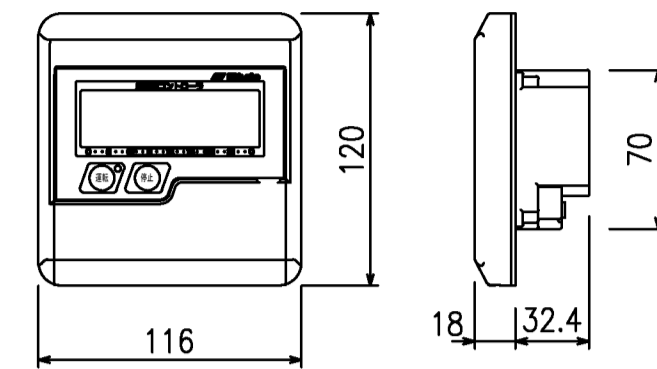
仕様概要

ヒーター	春く〜るエコ同等品
電源電圧	1φ2W 200V (対地電圧150V以下)
電気容量	30.956 kW
制御方法	タイマーに依る時間、温度センサーによるヒーター温度制御
施工方法	施工図面参照
特記事項	<ul style="list-style-type: none"> <li>・PTC特性のあるヒーターである事。</li> <li>・温度が上がると電気抵抗が増え発熱量が減ることで異常加熱防止と低温やけど防止が出来る事。</li> <li>・温度上昇に伴い消費電力を抑えられる省エネタイプのヒーターである事。</li> <li>・PTC面状発熱体と蓄熱材を組み合わせた蓄熱式電気床暖房とし保温による通電時間の軽減、最大電力を抑制し省エネに対する取り組みが出来る事。</li> <li>・床暖房での室温並びに床表面温度については、建物の断熱性・使用する環境に左右されますので、ある一定温度を確保出来ない状況の時は、空調機等の暖房機器との併用をお願いします。</li> </ul>

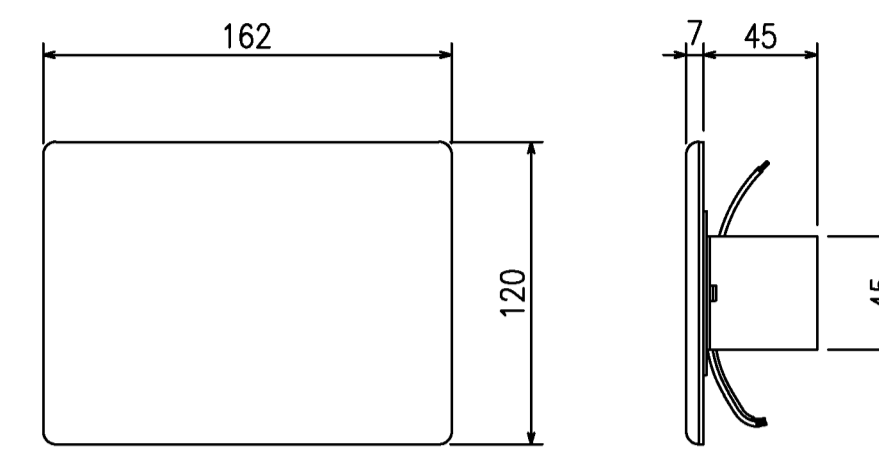
工事範囲

内容	建築工事	建築工事(床暖房)	電気工事
1 ヒーター周囲のレベル調整(副材等)工事	○		
2 床下地材施工工事	○		
3 床仕上げ材施工工事	○		
4 コントローラ・リレーユニットへの一次側電源配線配管工事			○
5 コントローラ・リレーユニット取付部の壁開口工事			○
6 コントローラ・リレーユニットとヒーター間の配管工事			○
7 コントローラ・リレーユニット用蓋ボックス取付工事			○
8 床暖房パネルヒーター敷き込み工事		○	
9 コントローラ・リレーユニットとヒーター間の配線工事		○	○
10 コントローラ・リレーユニット取付と内部接続工事		○	○

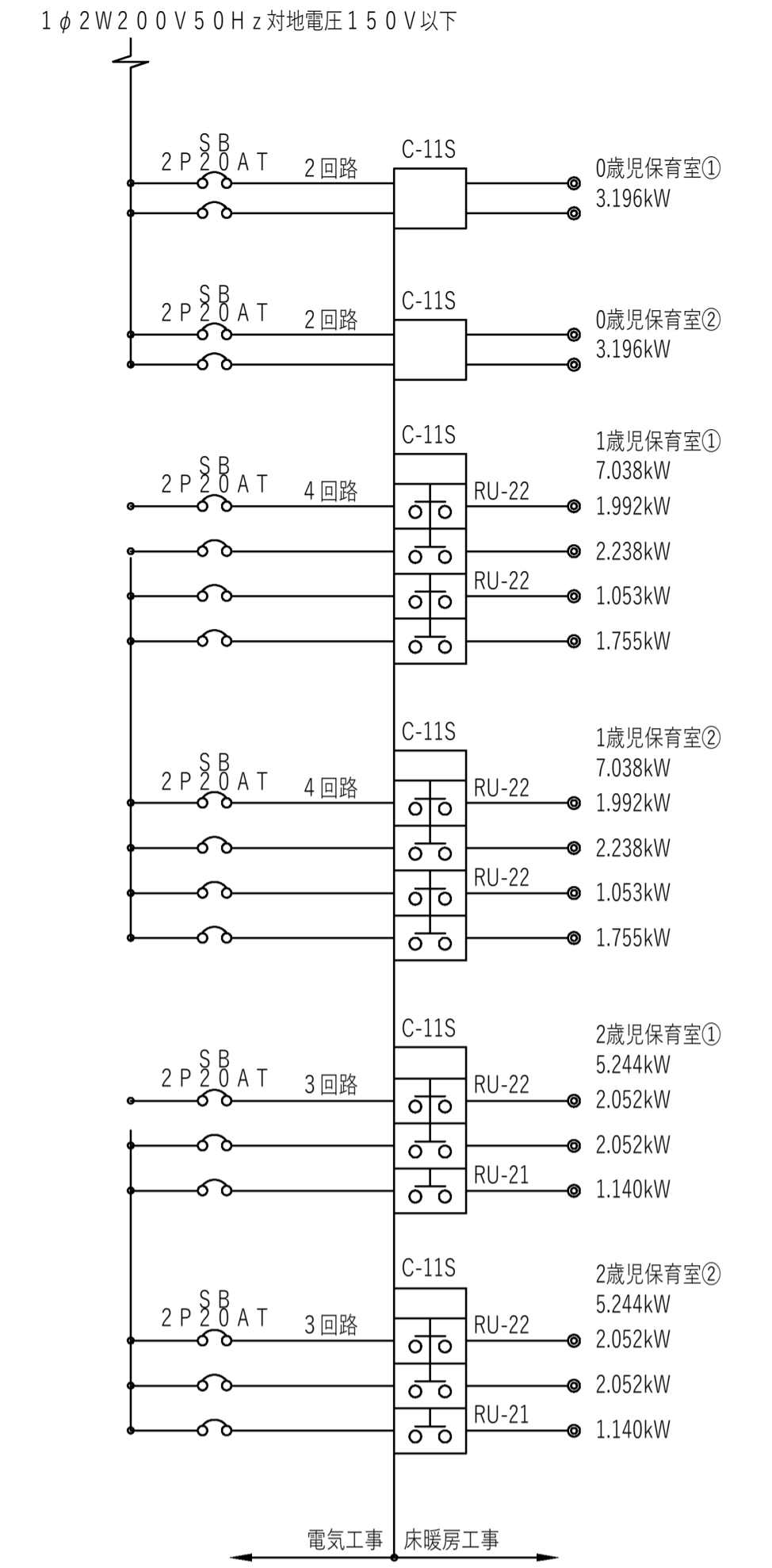
コントローラ(C-11S)姿図



リレーユニット姿図

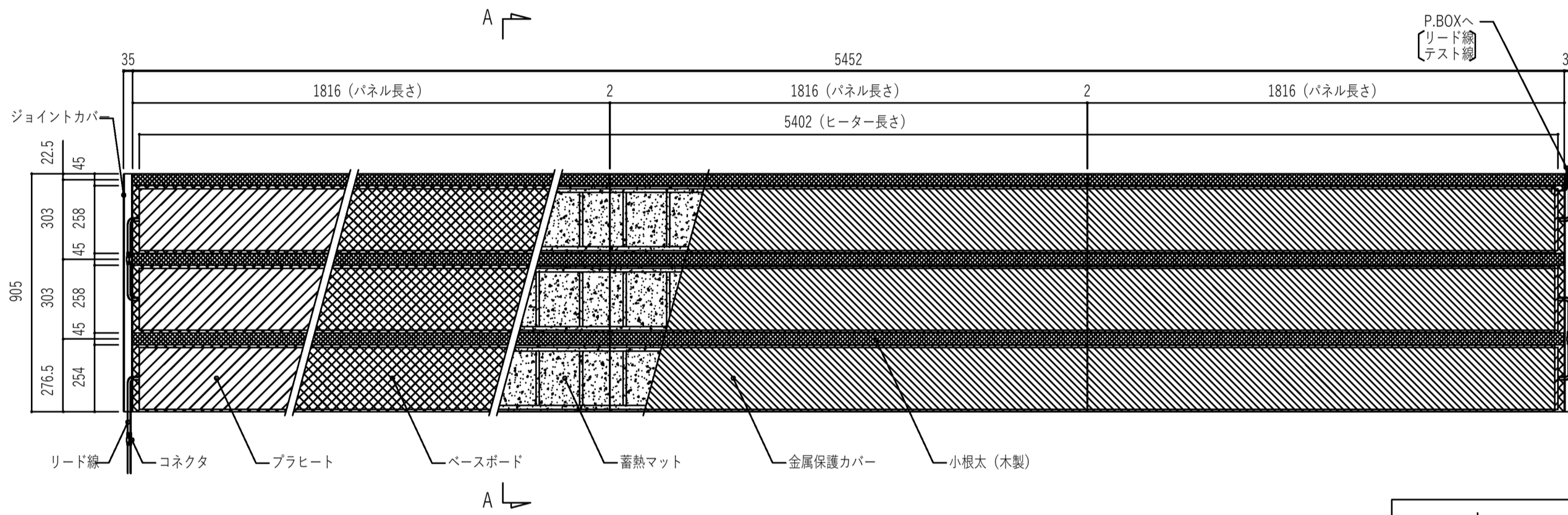


系統図

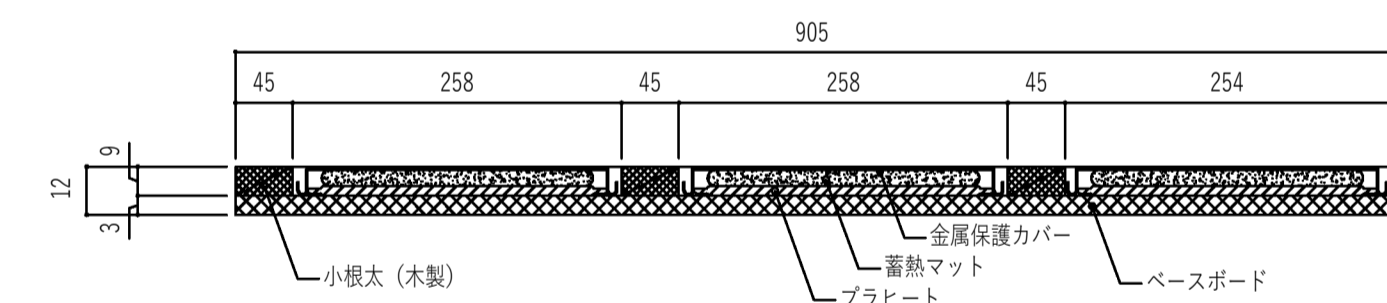


春く〜るエコ [SA-18HB型] 姿図

姿図



A-A断面図

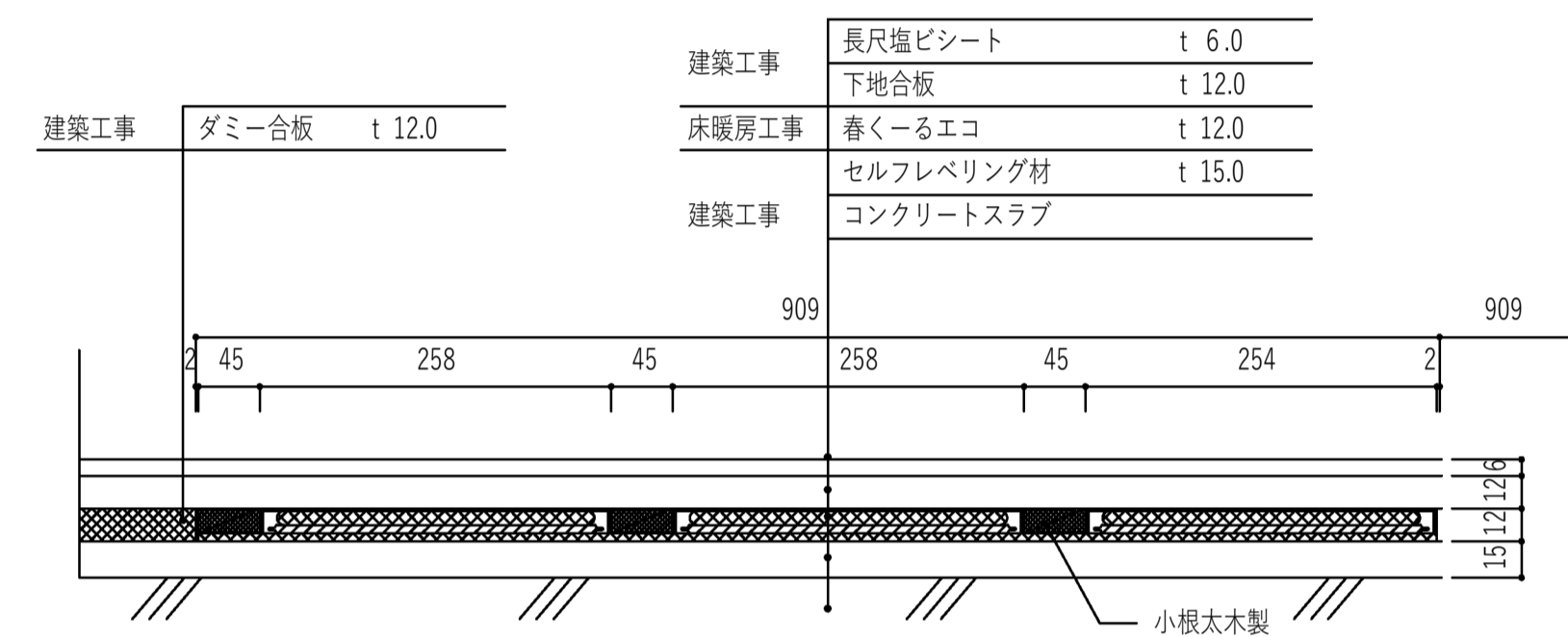


仕様

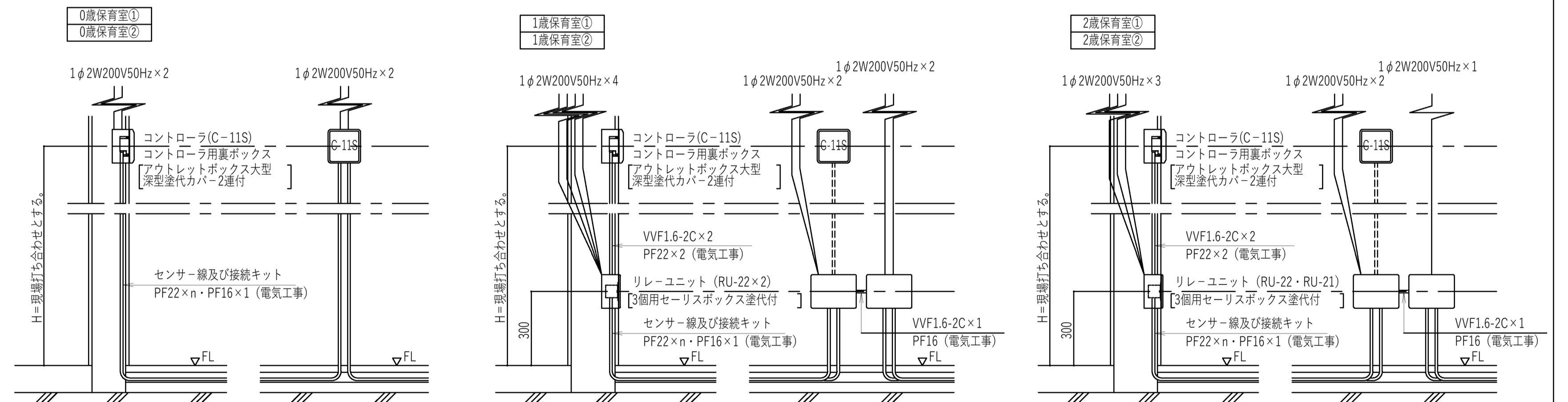
品名	春く〜るエコ									
型式	SA-18HB	SA-15HB	SA-13HB	SA-12HB	SA-10HB	SB-18HB	SB-13HB	SB-12HB	SB-10HB	
寸法 (mm)	W905×L5452×t12	W905×L4543×t12	W905×L3937×t12	W905×L3634×t12	W905×L3028×t12	W602×L5452×t12	W602×L3937×t12	W602×L3634×t12	W602×L3028×t12	
面積 (m <sup>2</sup> )	4.94	4.12	3.56	3.29	2.74	3.29	2.37	2.19	1.83	
ベースパネル数量	W905×L1816×t12×3枚	W905×L1816×t12×2枚	W905×L1816×t12×2枚	W905×L1816×t12×2枚	W905×L1816×t12×1枚	W602×L1816×t12×3枚	W602×L1816×t12×2枚	W602×L1816×t12×2枚	W602×L1816×t12×1枚	
ヒーター数量	L5402×3枚	L4493×3枚	L3887×3枚	L3584×3枚	L2978×3枚	L5402×2枚	L3887×2枚	L3584×2枚	L2978×2枚	
消費電力(w/台)	1053(at20°C)	870(at20°C)	747(at20°C)	684(at20°C)	564(at20°C)	702(at20°C)	498(at20°C)	456(at20°C)	376(at20°C)	
蓄熱マット数量	L860×18枚	L860×15枚	L250×3枚・L860×12枚	L860×12枚	L250×3枚・L860×9枚	L860×12枚	L250×2枚・L860×8枚	L860×8枚	L250×2枚・L860×6枚	
蓄熱量(kJ/台)	3168 (20~45°C)	2640 (20~45°C)	2298 (20~45°C)	2112 (20~45°C)	1770 (20~45°C)	2112 (20~45°C)	1532 (20~45°C)	1408 (20~45°C)	1180 (20~45°C)	
電源電圧	単相200V (対地電圧150V以下)									
発熱方式	熱半導体ヒーターによる全面発熱									
安全装置	温度センサー、PTC特性、漏電遮断器									
制御方式	エリアごとにサーミスタを設置し、コントローラーにより床内部温度を制御します。									

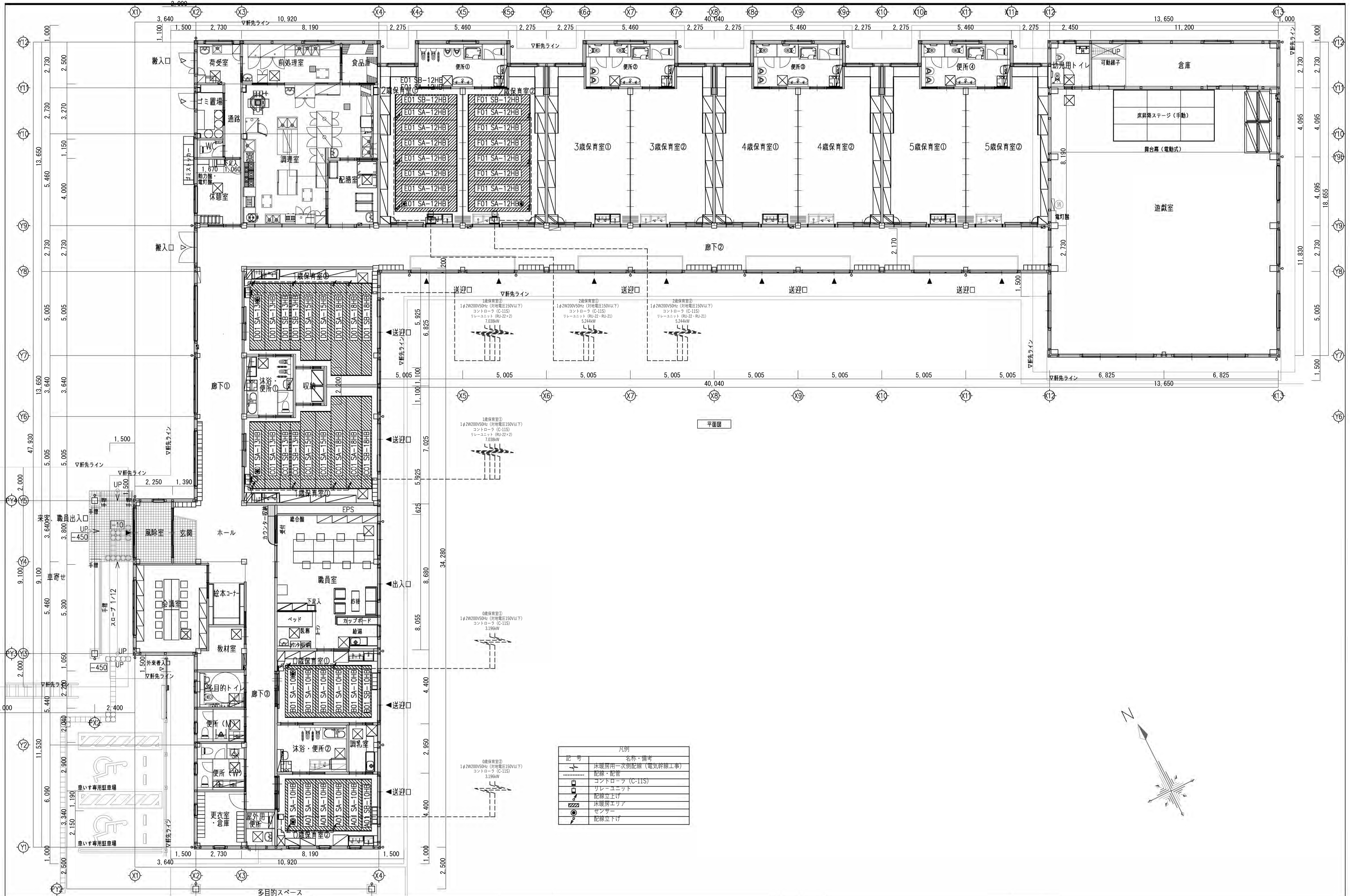
※ 型式外の寸法は特注となります。

施工断面図

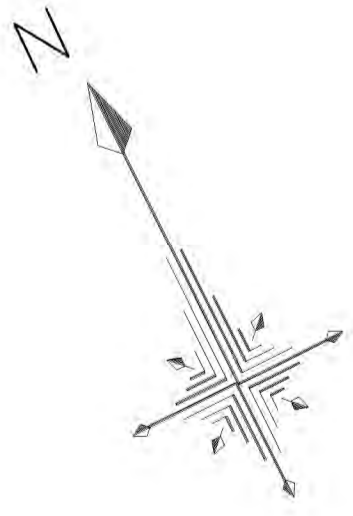


コントローラ(C-11S)+リレーユニット取付図



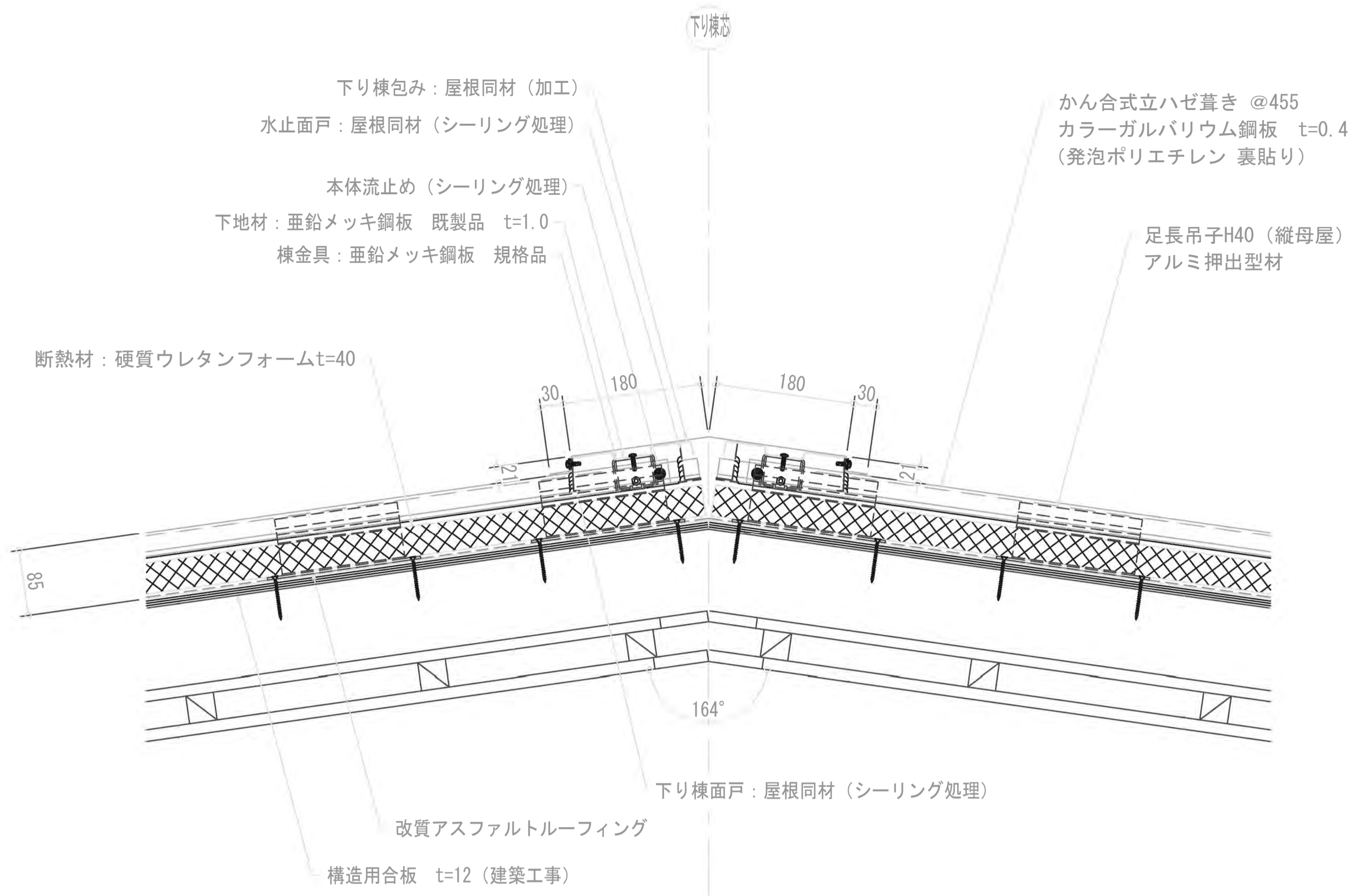


凡例	
	記号 名称・備考 床暖房用一次配線 (電気許容工事)
	記号 名称・備考 配線・配管
	記号 名称・備考 コントローラ (C-IIS)
	記号 名称・備考 リレーユニット
	記号 名称・備考 配線立上げ
	記号 名称・備考 床暖房エリア
	記号 名称・備考 センサー
	記号 名称・備考 配線立下げ

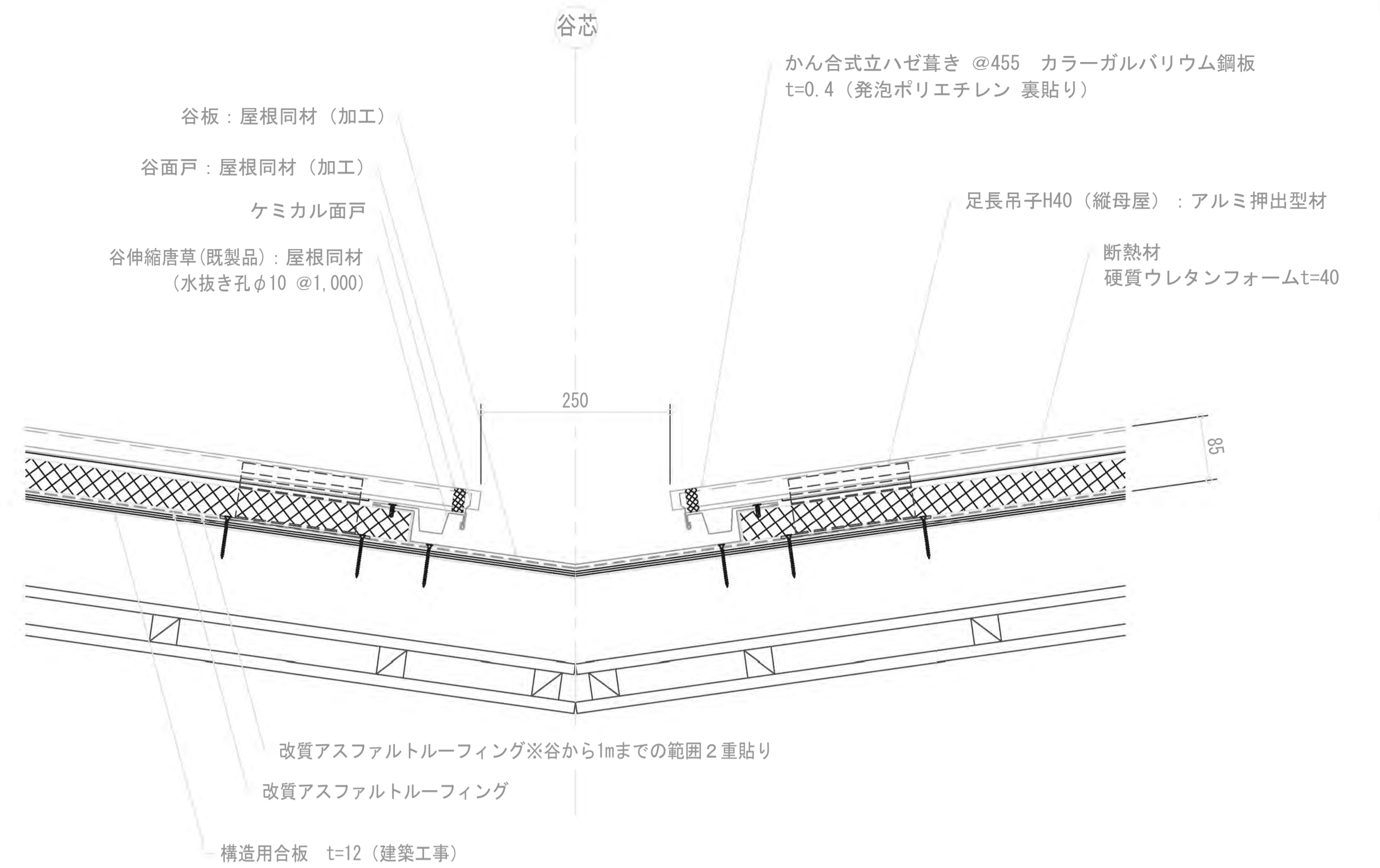




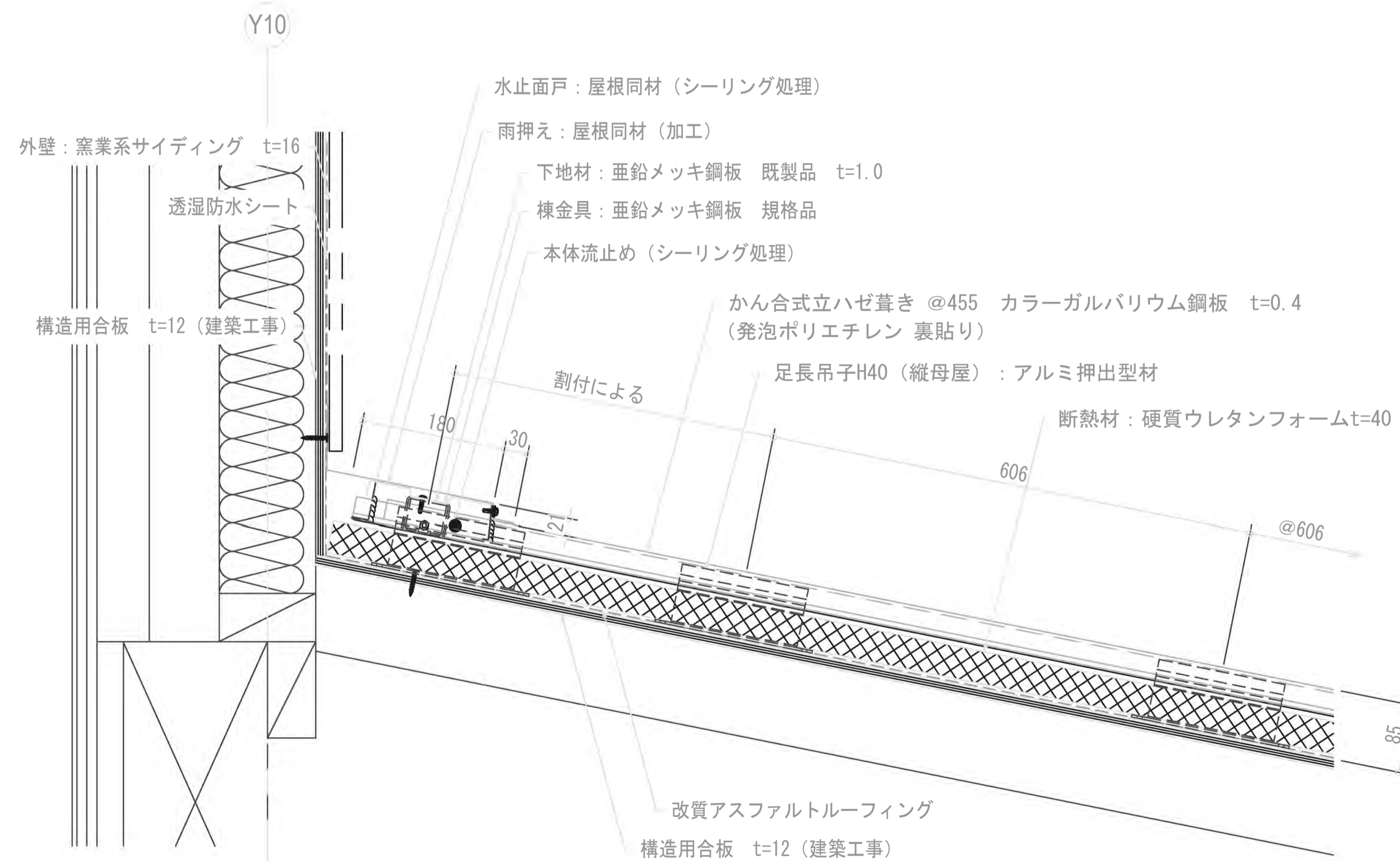
下り棟 断面図

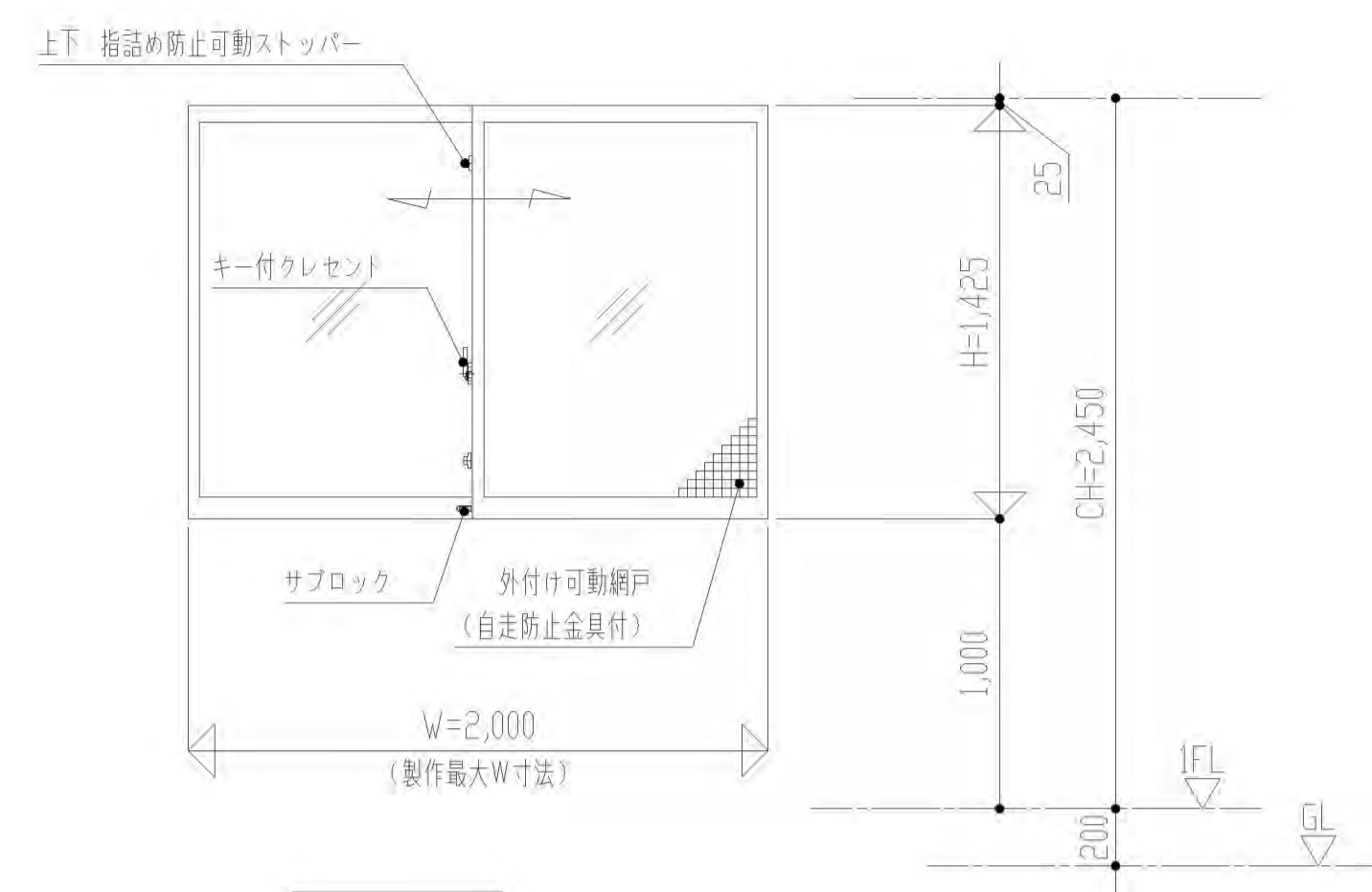
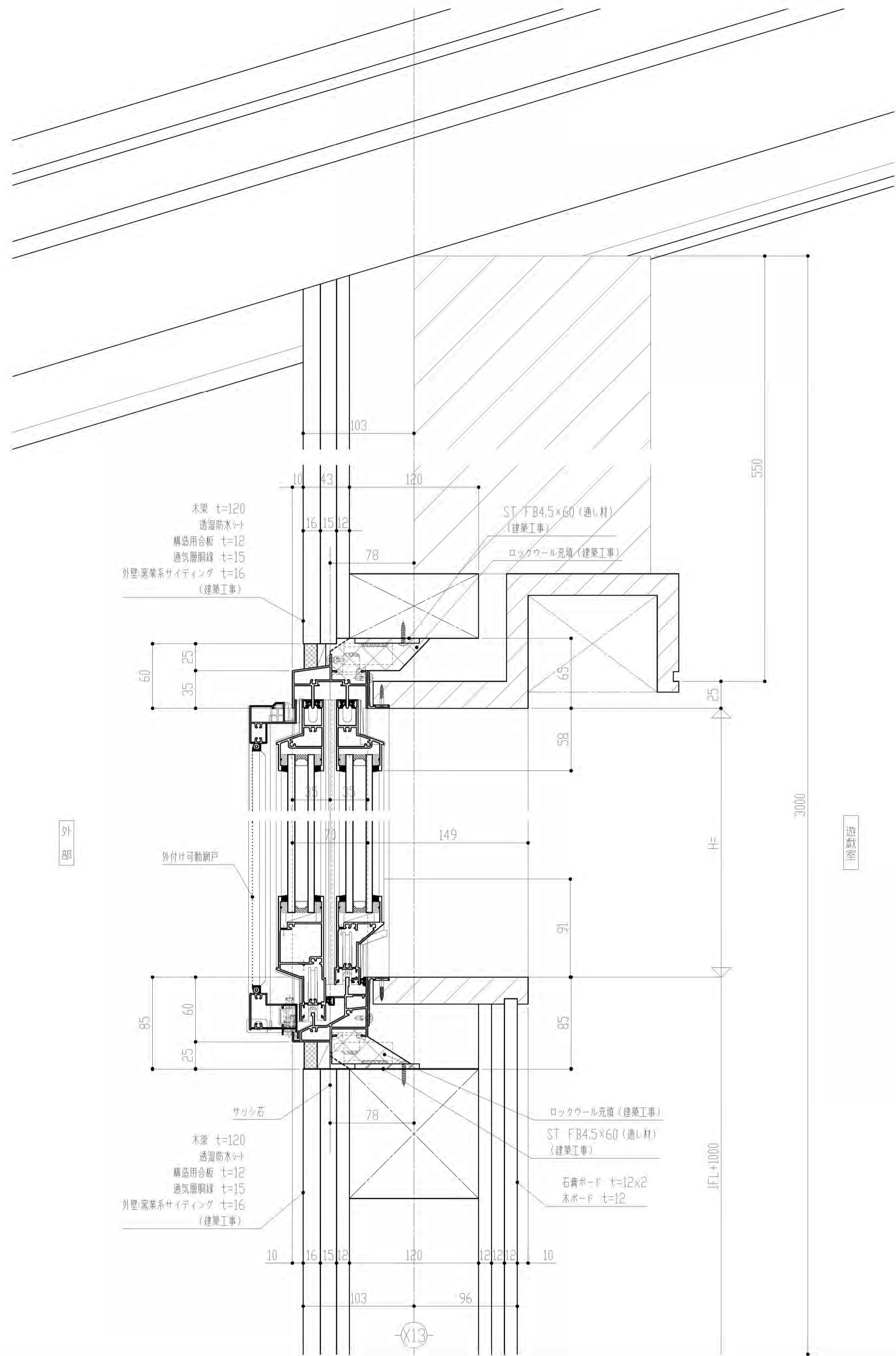


谷 断面図



壁立上り 断面図

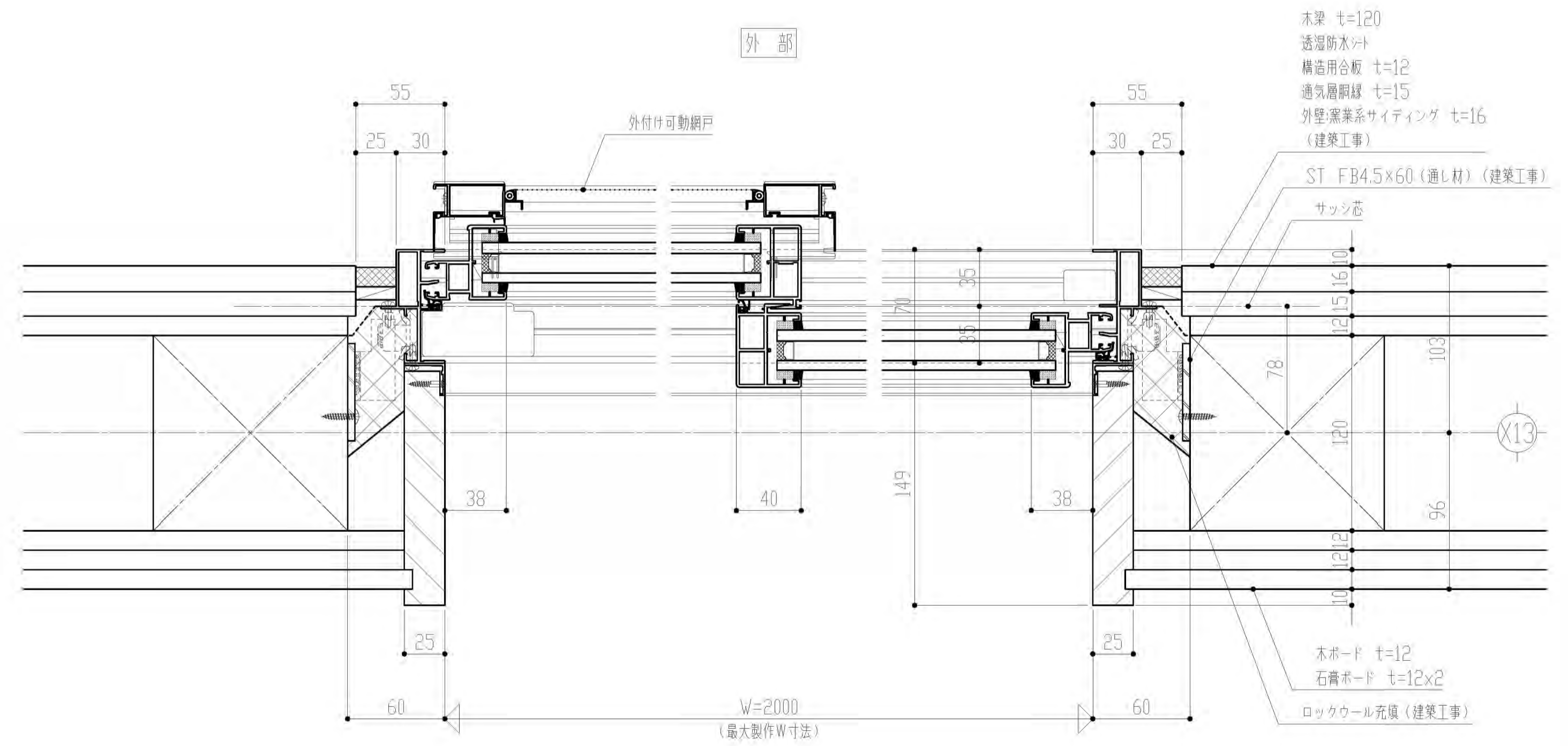




姿図1:25

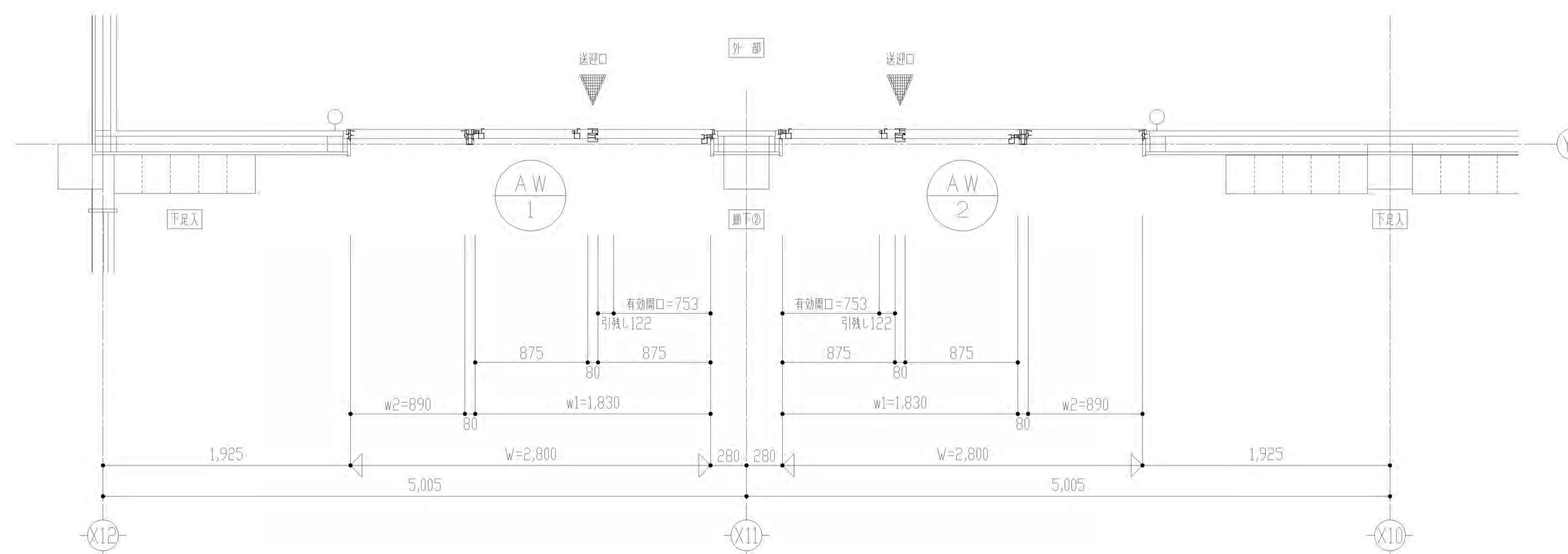
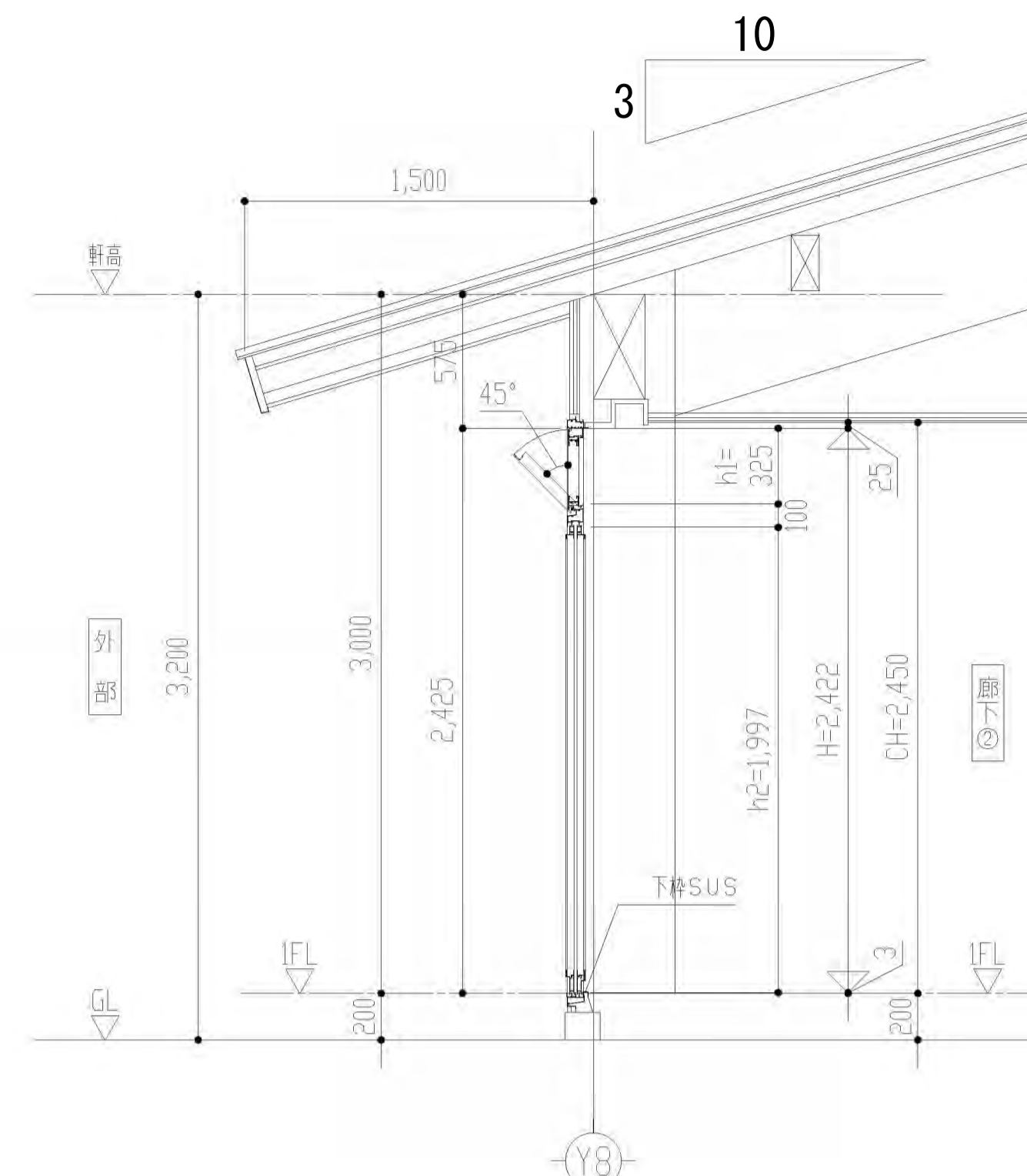
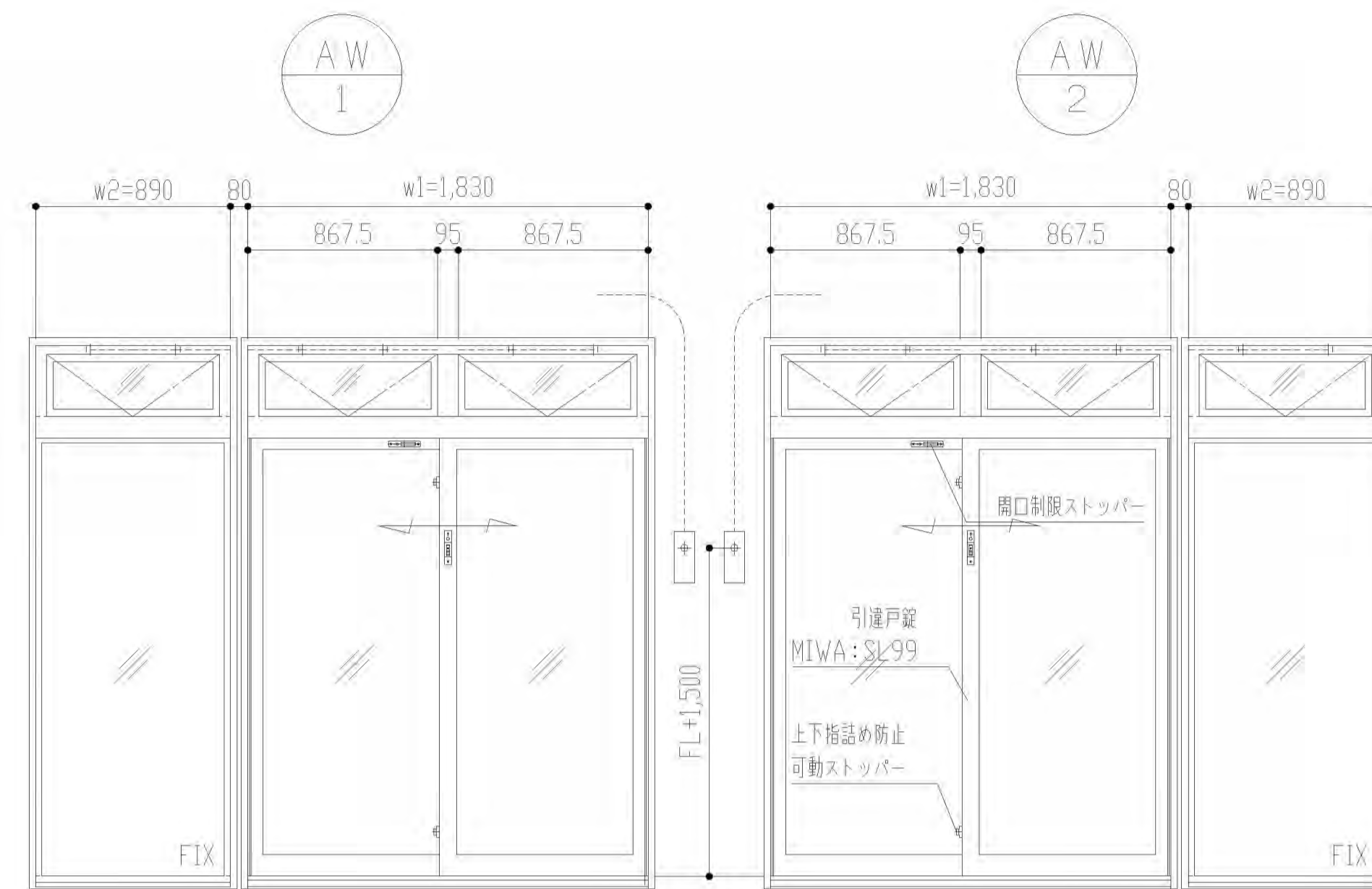
個別防火	
内 観 図	仕様
	商品名: FNS-II70
	開口形式: 引違い窓
	枠形状: 面付枠
	枠見込: 70mm
	ガラス溝幅: 36mm
	設計風圧: 1313Pa (建物高さh=13m以下より、 施工令87条にて算出した)
	気密性: A-4
	水密性: W-5
	ガラス厚: 網入り6.8+A12+Low-E5 個別防火大臣認定番号: EB-3245-2

※個別防火※  
内容は予告なく変更する場合がありますのでご了承下さい。

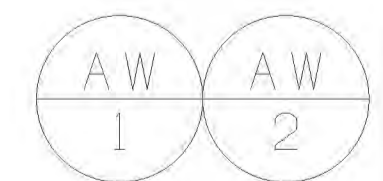


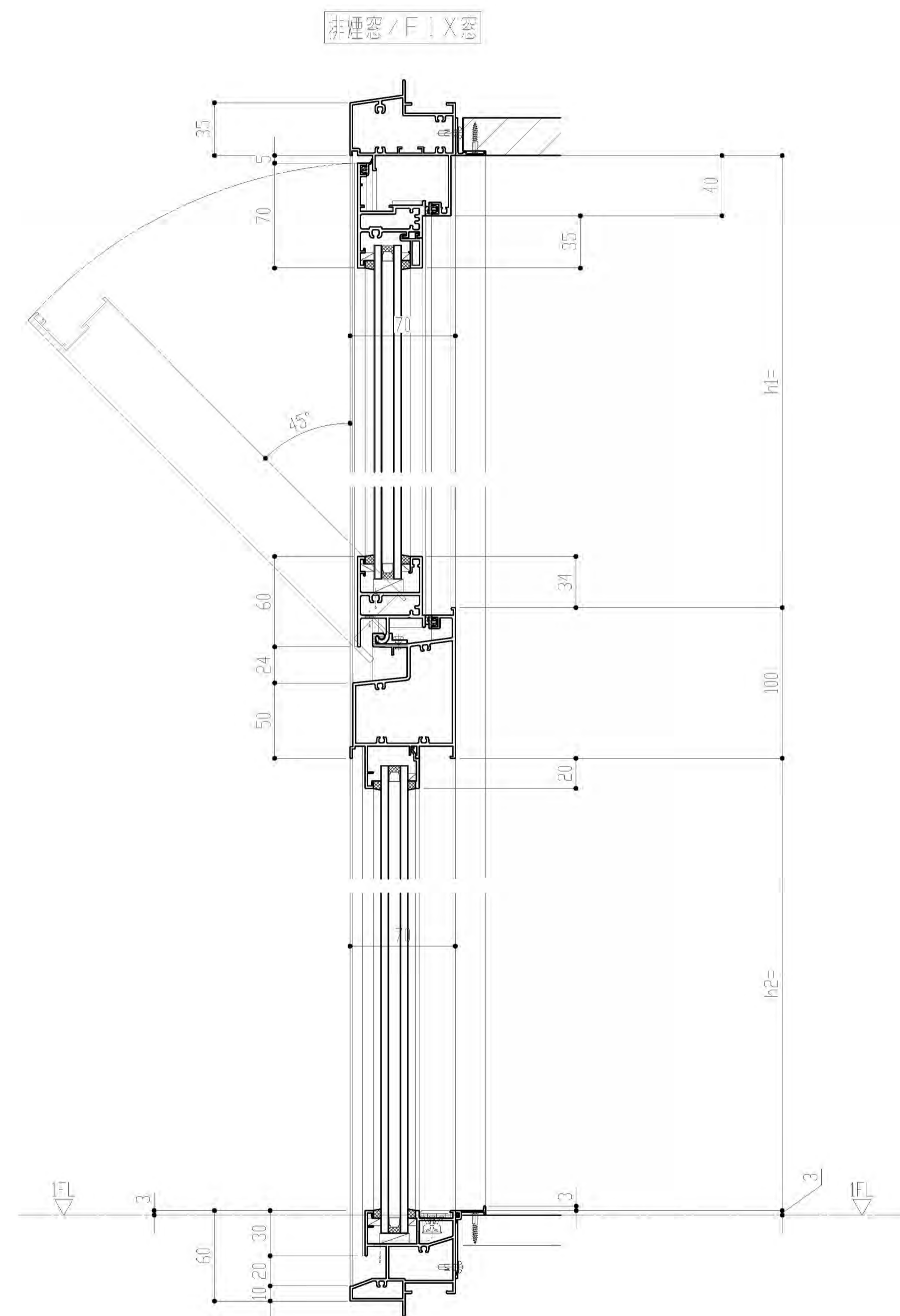
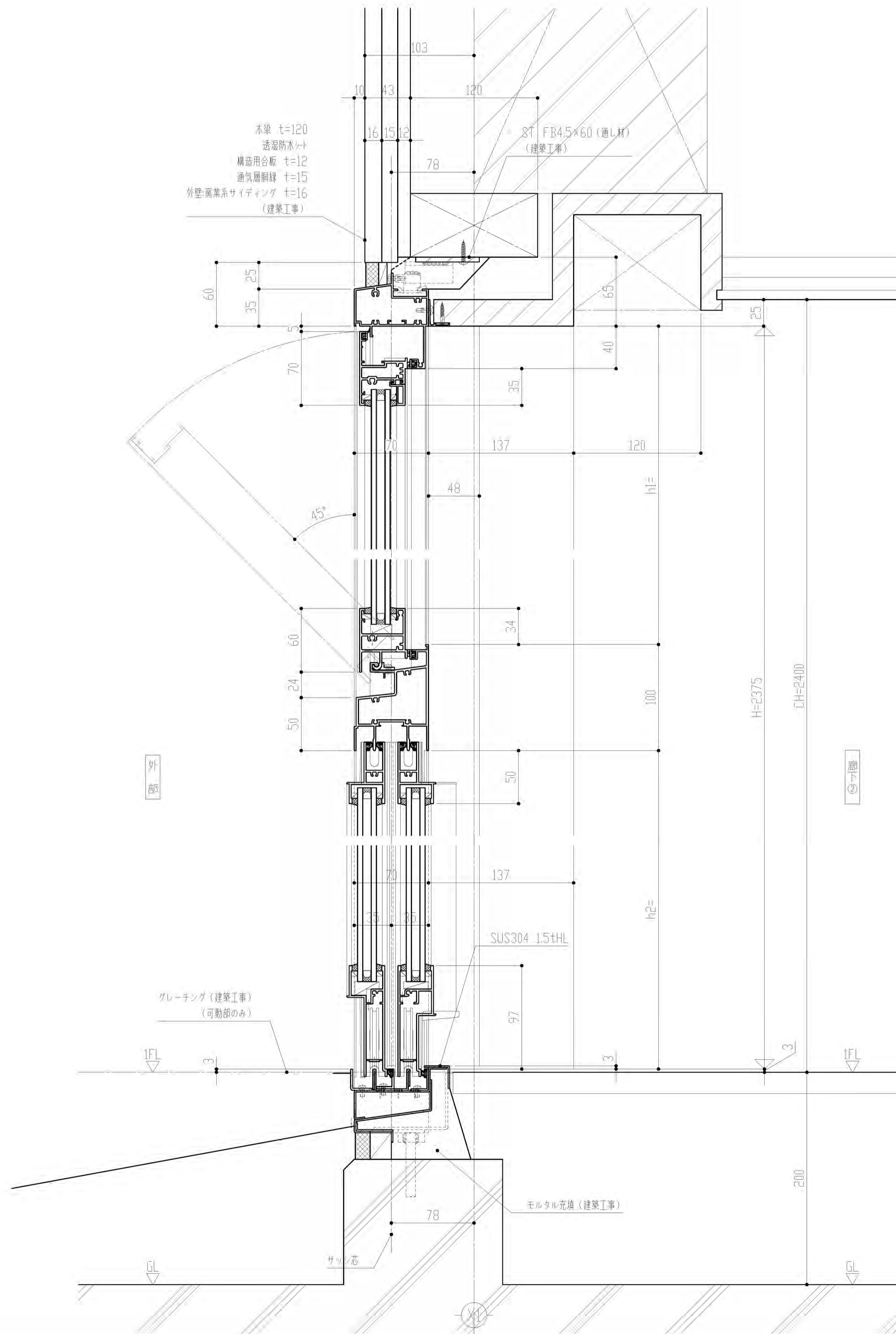
詳細図1:25

AW  
12



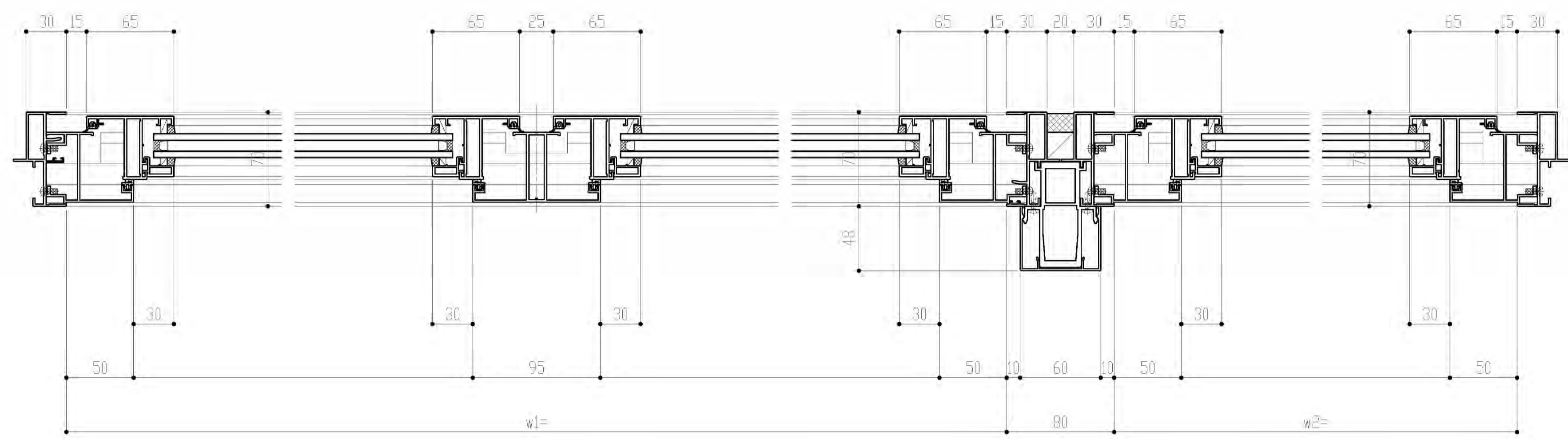
内 観 窓		仕 様
		商品名: FNS-70P
		開口形式: インベイ式外倒し排煙窓 オーダー引違い窓(緩衝材付) FIX窓
		枠形状: 面付枠
		枠見込: 70mm
		ガラス溝幅: インベイ式外倒し排煙窓 30mm 引違い窓・FIX窓 28mm
		設計風圧: 1313Pa (建物高さh=13m以下より、 施工令87条にて算出した)
		ガラス厚: FL5+A8+FL5
		*引違戸錠の注意点 引違戸錠のガラス溝幅28mmのみとなります。 U9シリンダーしか装着出来ません。
		*オーダー扱いのため、非防火のみ対応
		ガラスサイズ・ガラス厚・ガラスかかり代等は参考値です。 ガラスメーカー・ガラス施工会社と別途御打合せ願います。



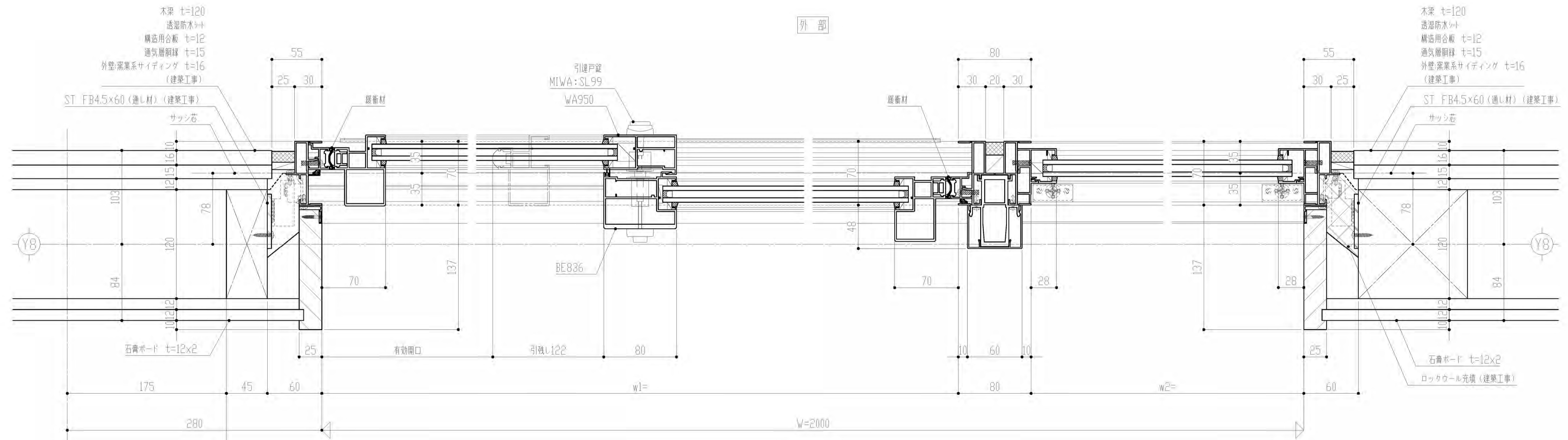


AW 1 AW 2

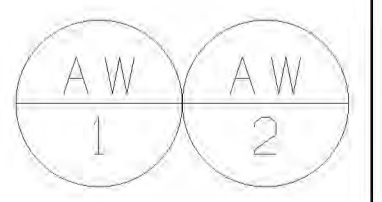
上部排煙図



外部



廊下②

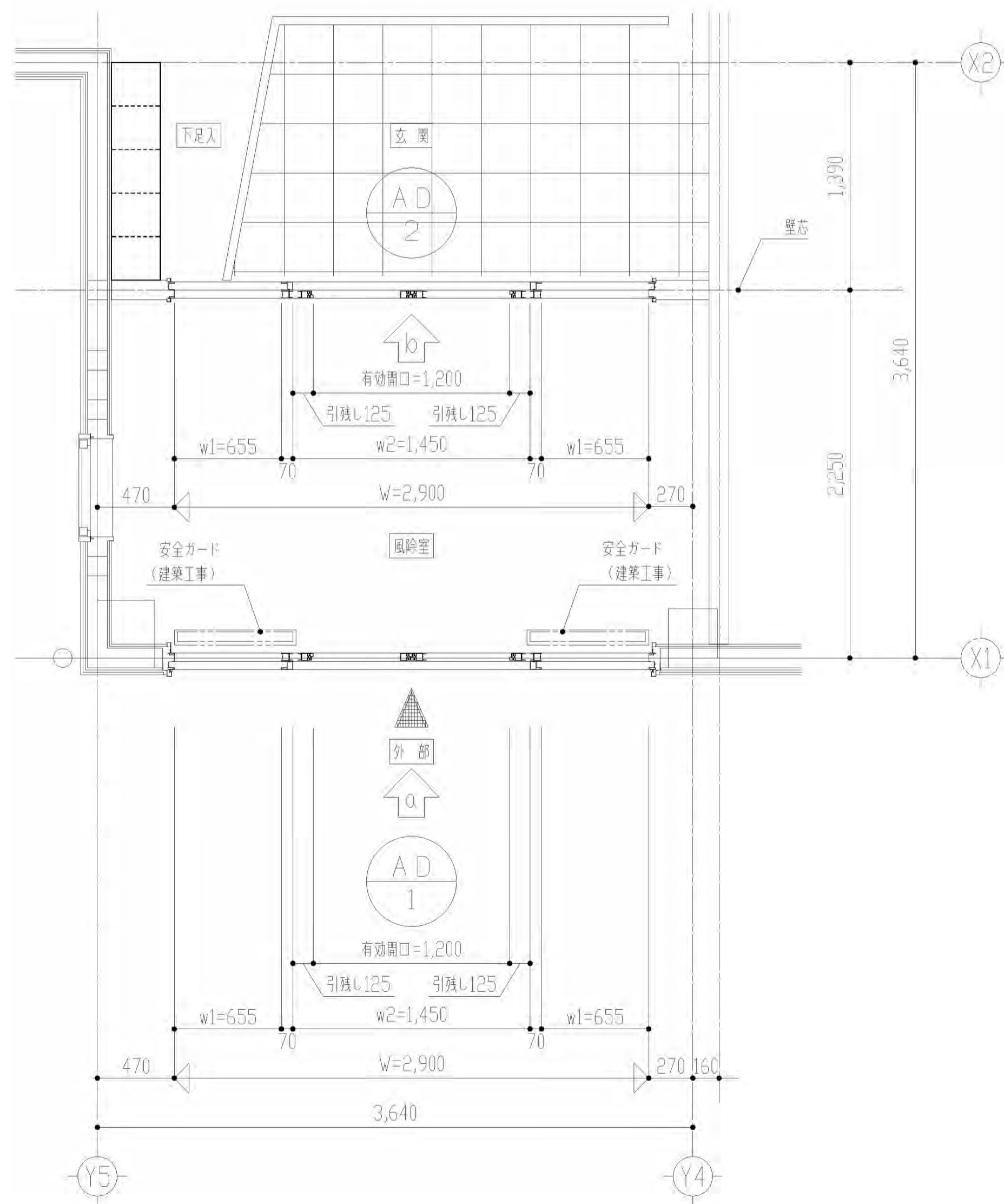
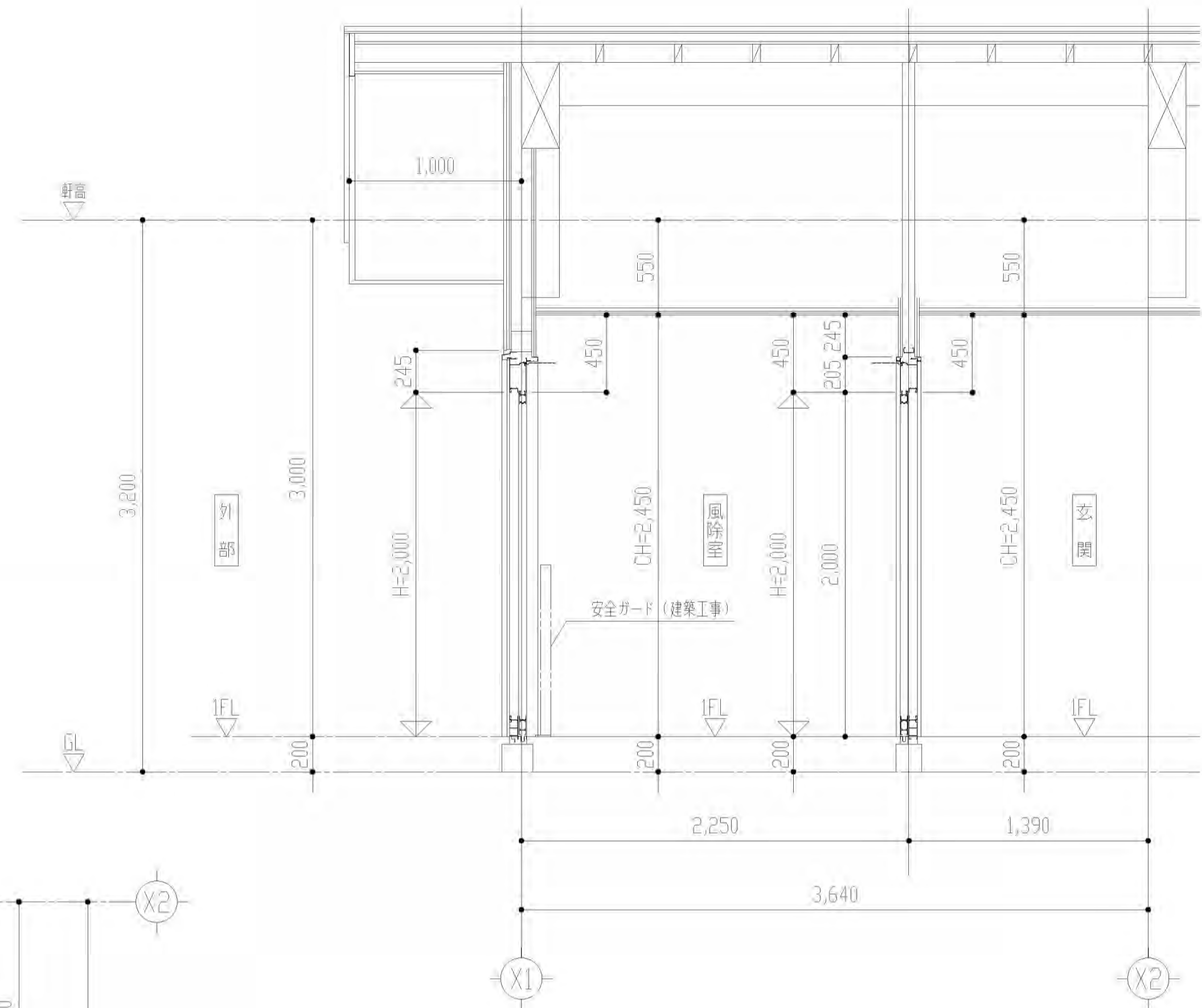
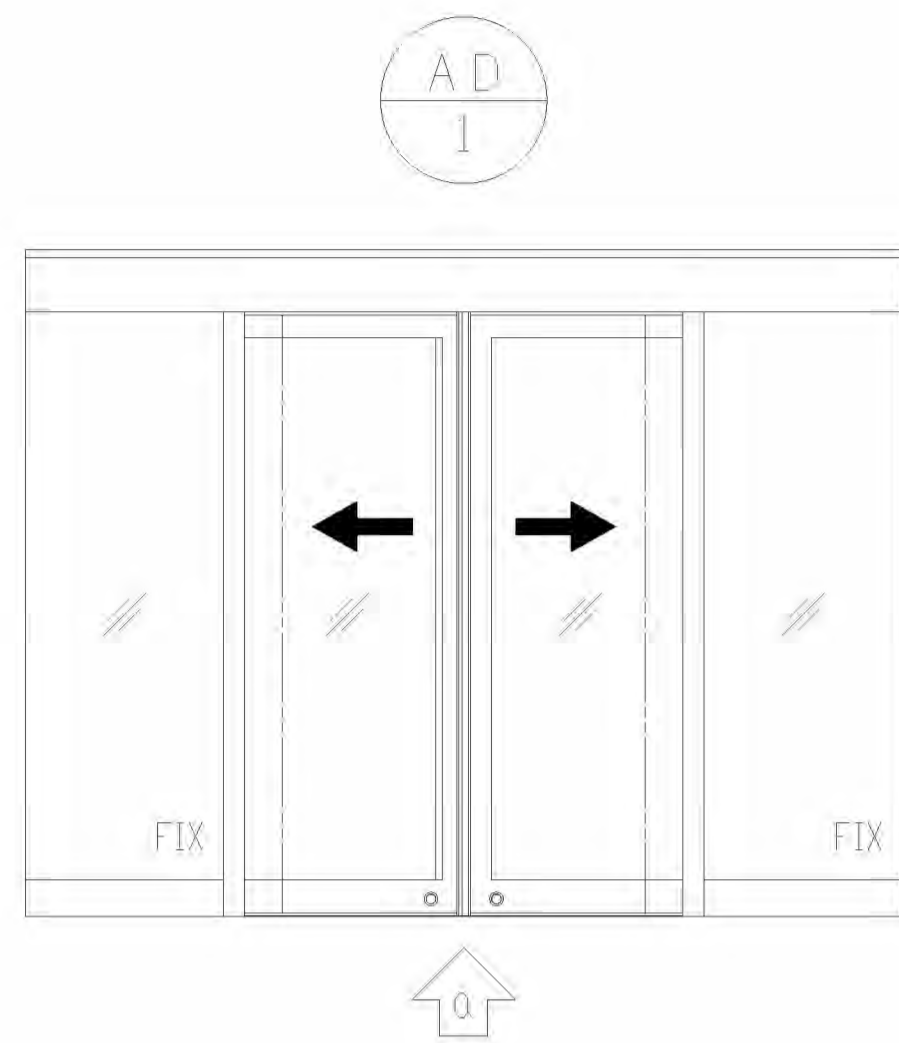
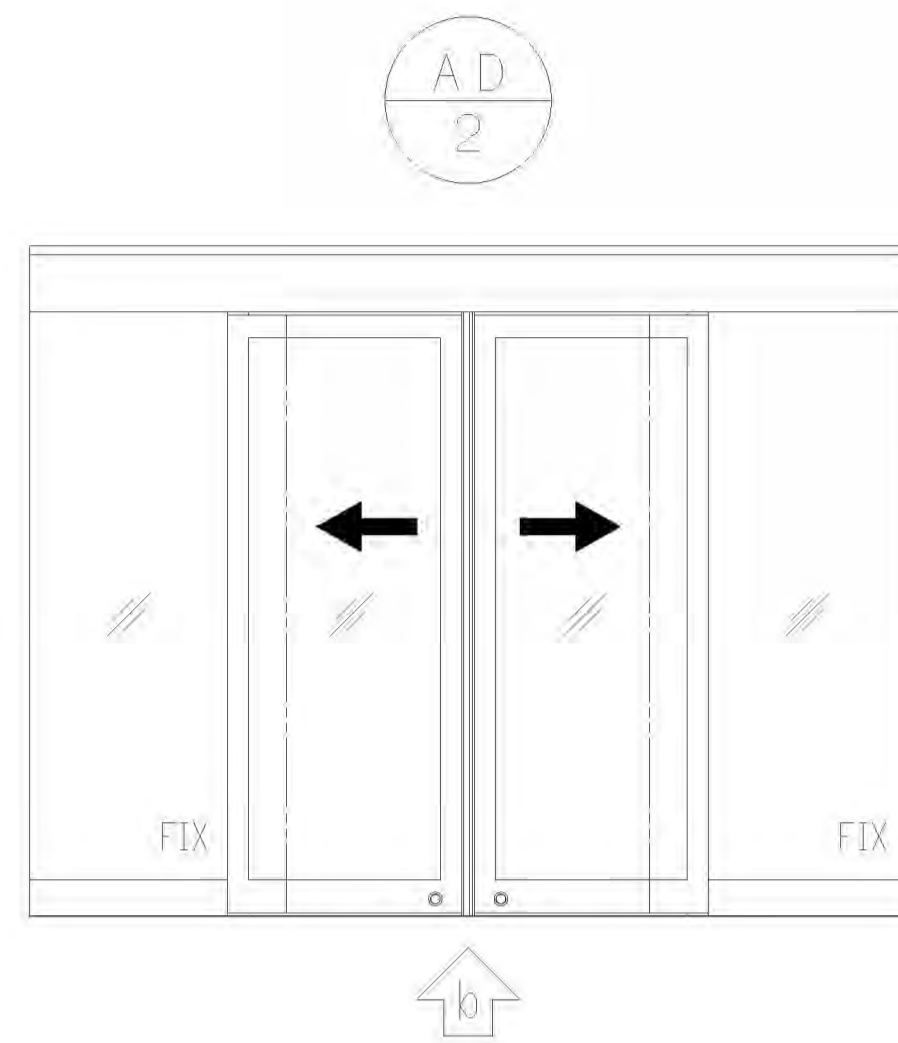


※本図はAW-2を示す

一級建築士事務所 埼玉県知事登録(1) 第11789号 一級建築士登録 第32324号 千葉 聡	承認	審査	検図	製図	特記

改訂番号	改訂月日	改訂内容

業務番号 25027	工事名称 加須市立新保育所新築工事	縮尺 A1 1/25 A3 1/50	図番 A-63
図面内容 AW-1.2 平面詳細図(参考図)		図番区分 建築意匠	



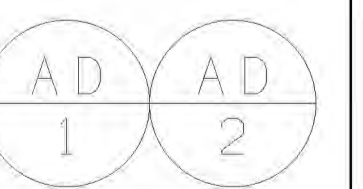
**外観図**

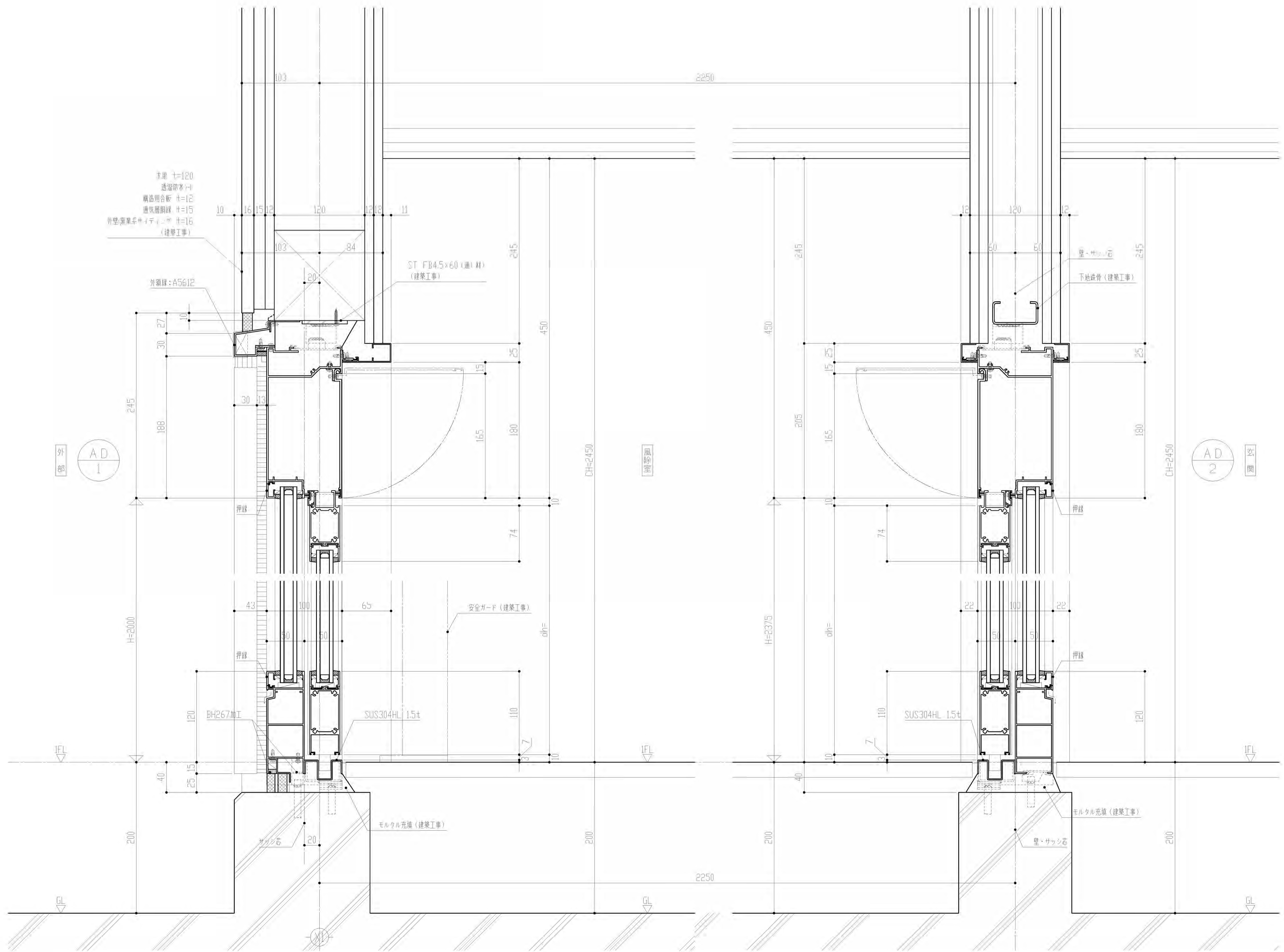
仕様  
 商品名: フェイシングフロント PG  
 開口形式: 引分け自動ドア(緩衝材付)  
 枠見込: 100mm  
 ガラス溝幅: 36mm  
 設計風圧: 1313Pa  
 (建物高さh=13m以下より、  
 施工令87条にて算出した)  
 ガラス厚: FL5+A12+FL5

非防火

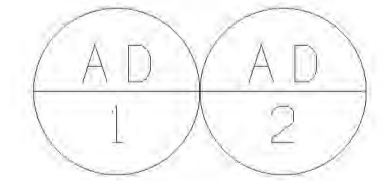
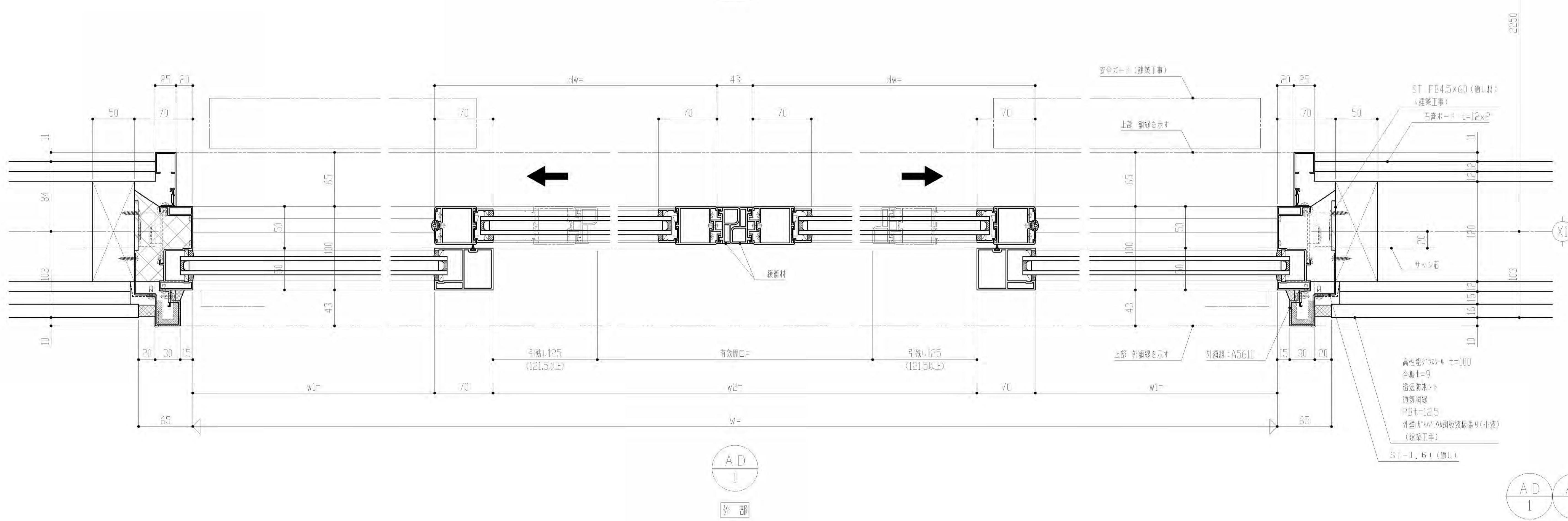
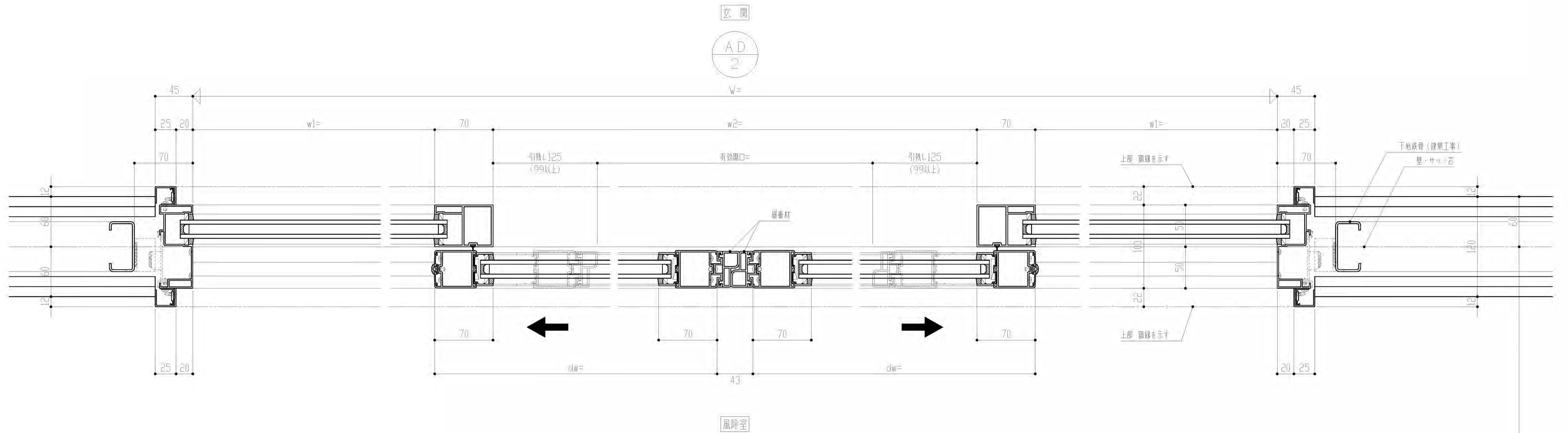
ガラスサイズ・ガラス厚・ガラスかかり代等は参考値です。  
 ガラスメーカー・ガラス施工会社と別途御打合せ願います。

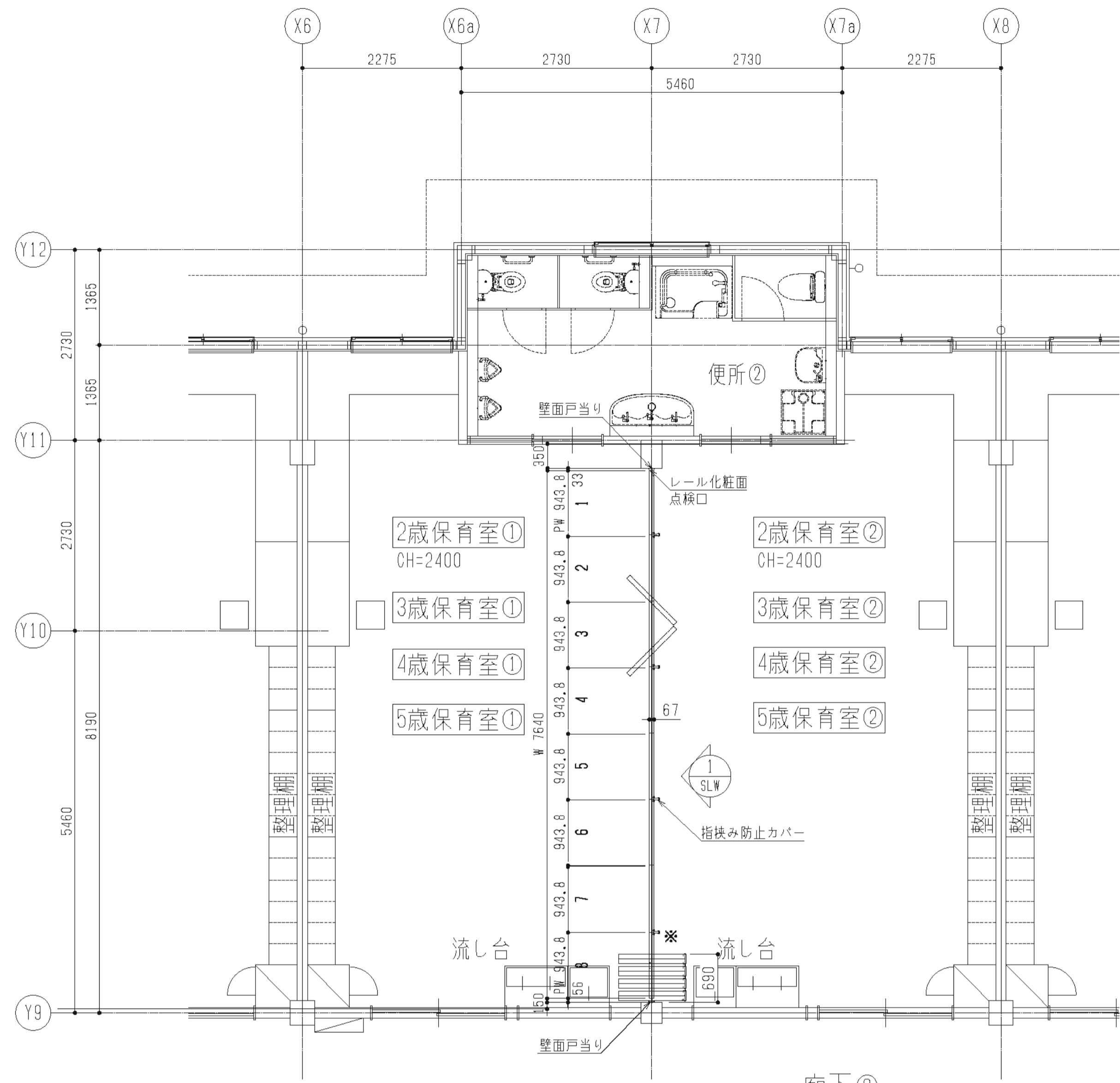
\*有効開口は想定寸法です



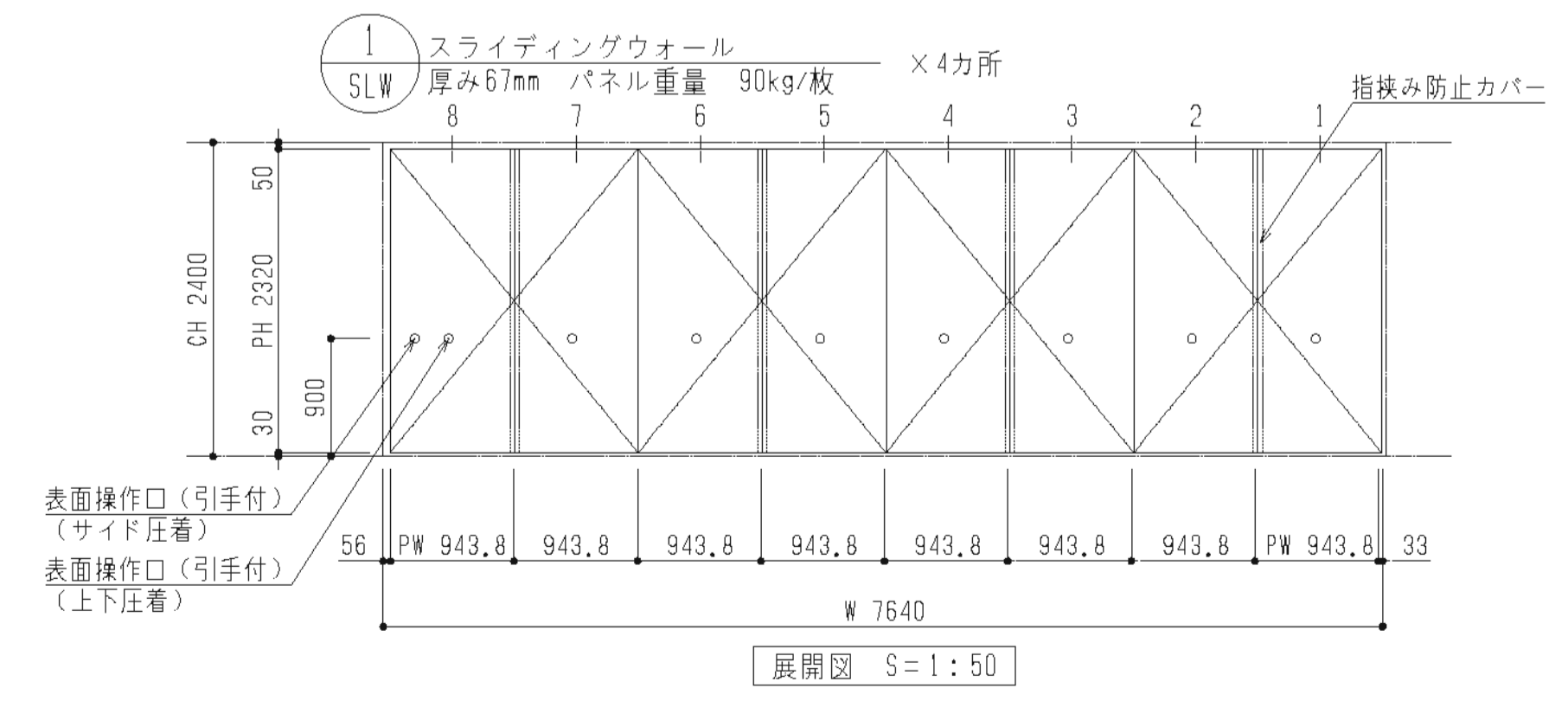


AD 1 AD 2





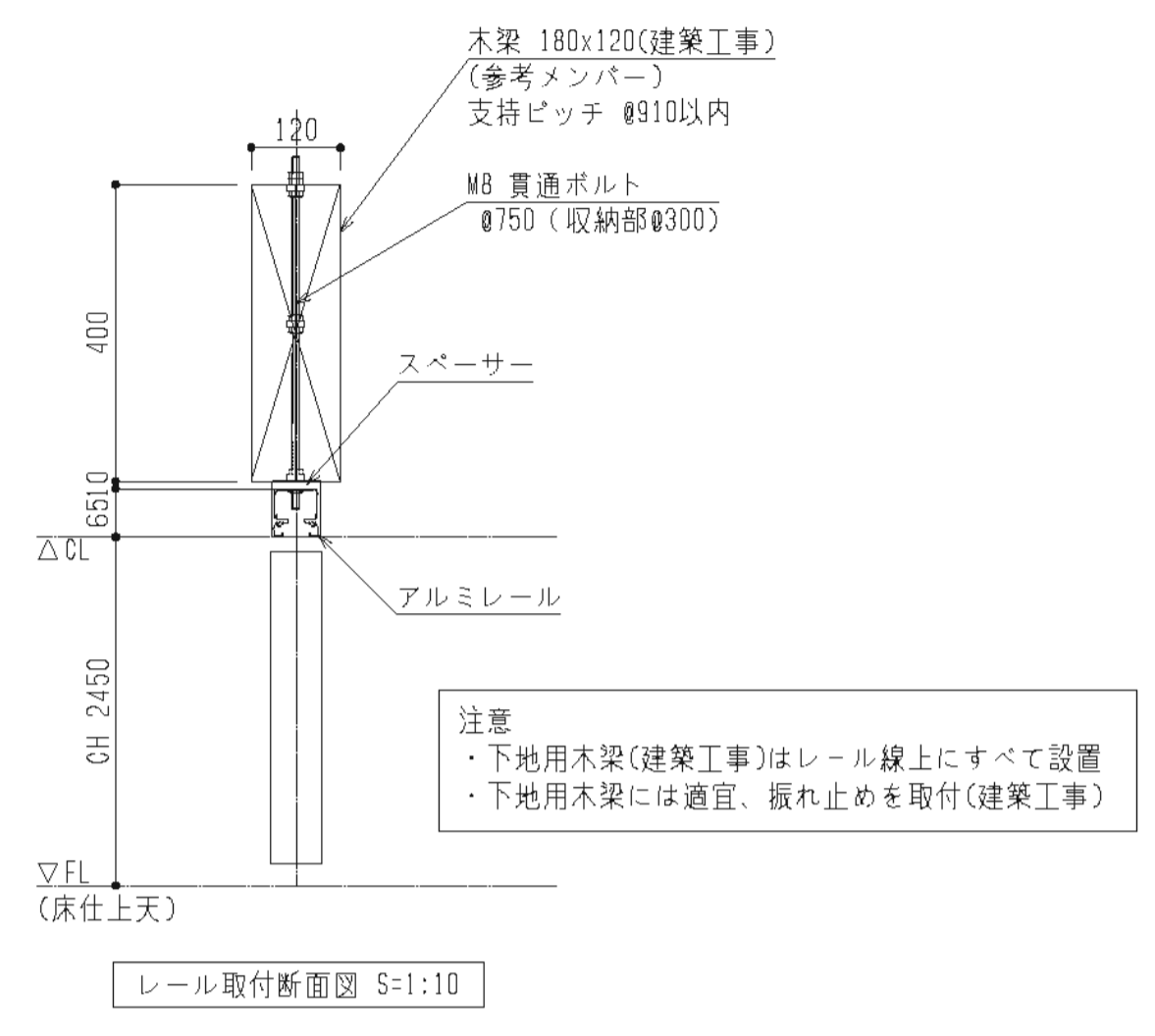
1階平面図 S=1:50  
※操作口取付側



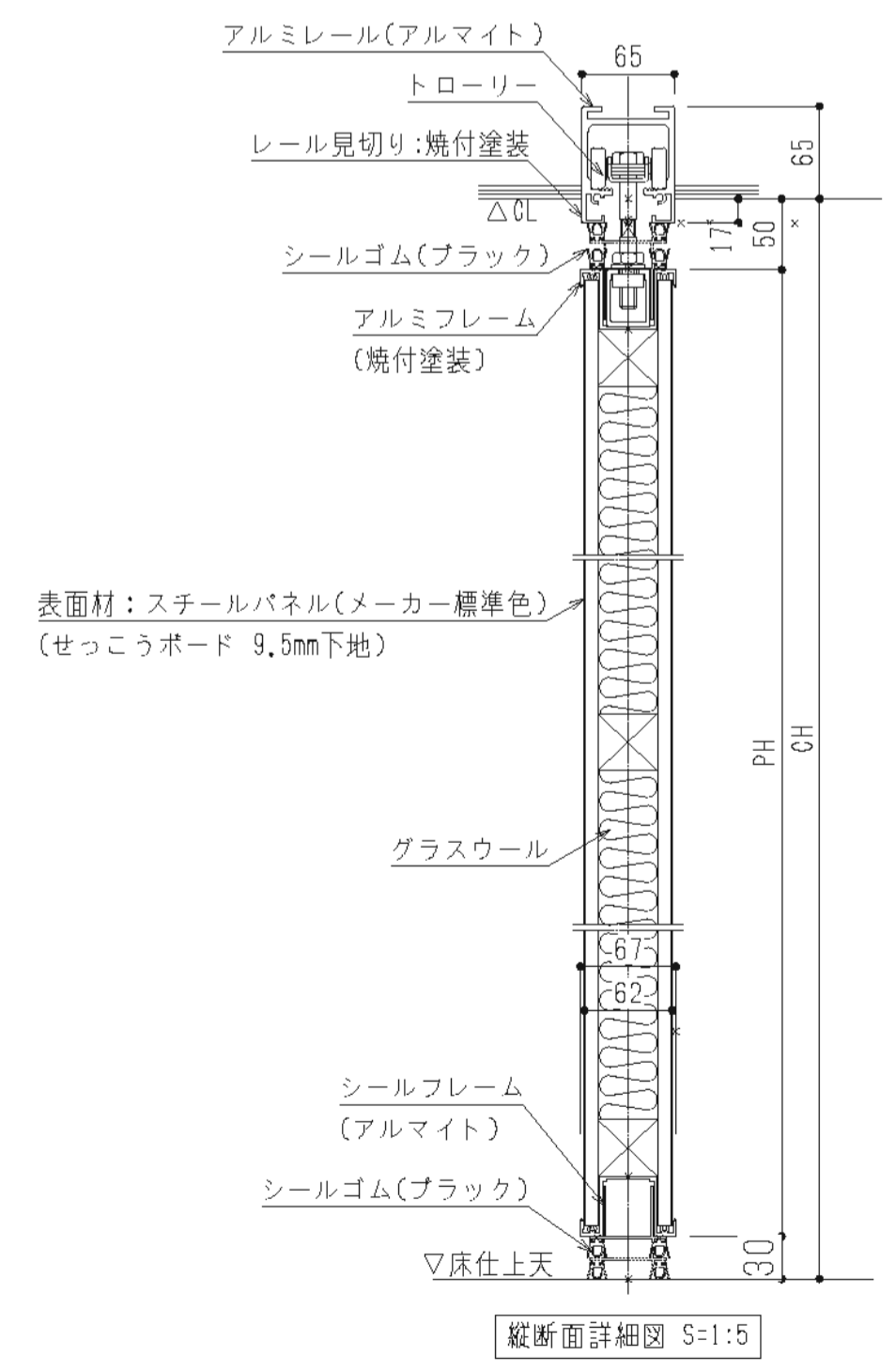
展開図 S=1:50

スライディングウォール 厚み67mm(LW-60GS-P)

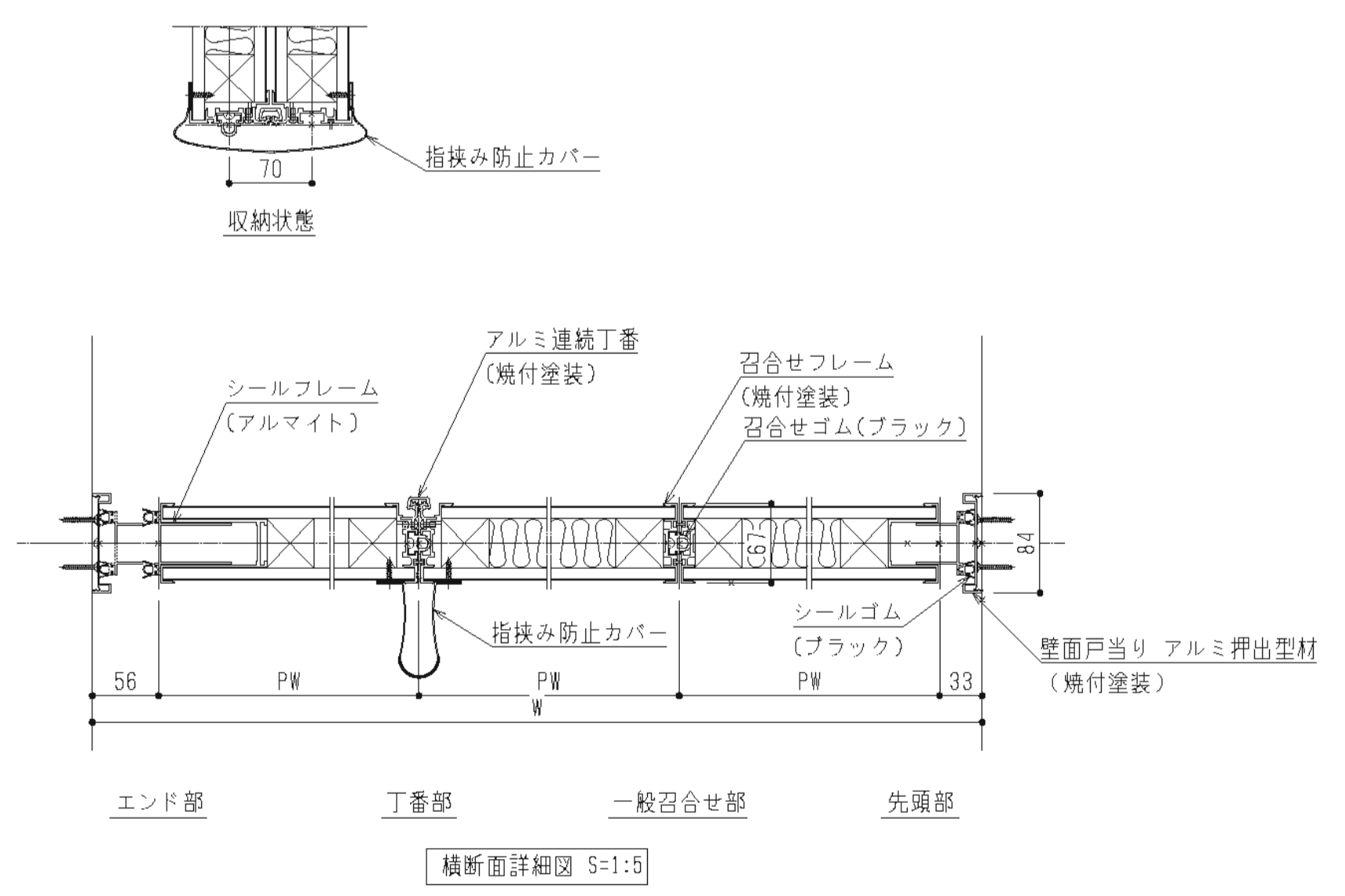
レール仕様	レール	アルミ押出型材ハンガーレール(アルマイト処理) ※パネル断面詳細図の特記部分は指定色焼付塗装
ランナー仕様	走行輪 吊ボルト	トローリー M 14
パネル仕様	表面仕上	
	表面材	スチールパネル(指定色焼付塗装) 下張り: せっこうボード9.5mm
	充填材	グラスウール
	骨組	木枠(LVL)
	フレーム	アルミ押出型材(アルマイト処理) ※パネル断面詳細図の特記部分は指定色焼付塗装
	召合せ	固定ゴム嵌合
	壁面シールド	機械駆動式
上部シールド	機械駆動式	
下部シールド	機械駆動式	



レール取付断面図 S=1:10

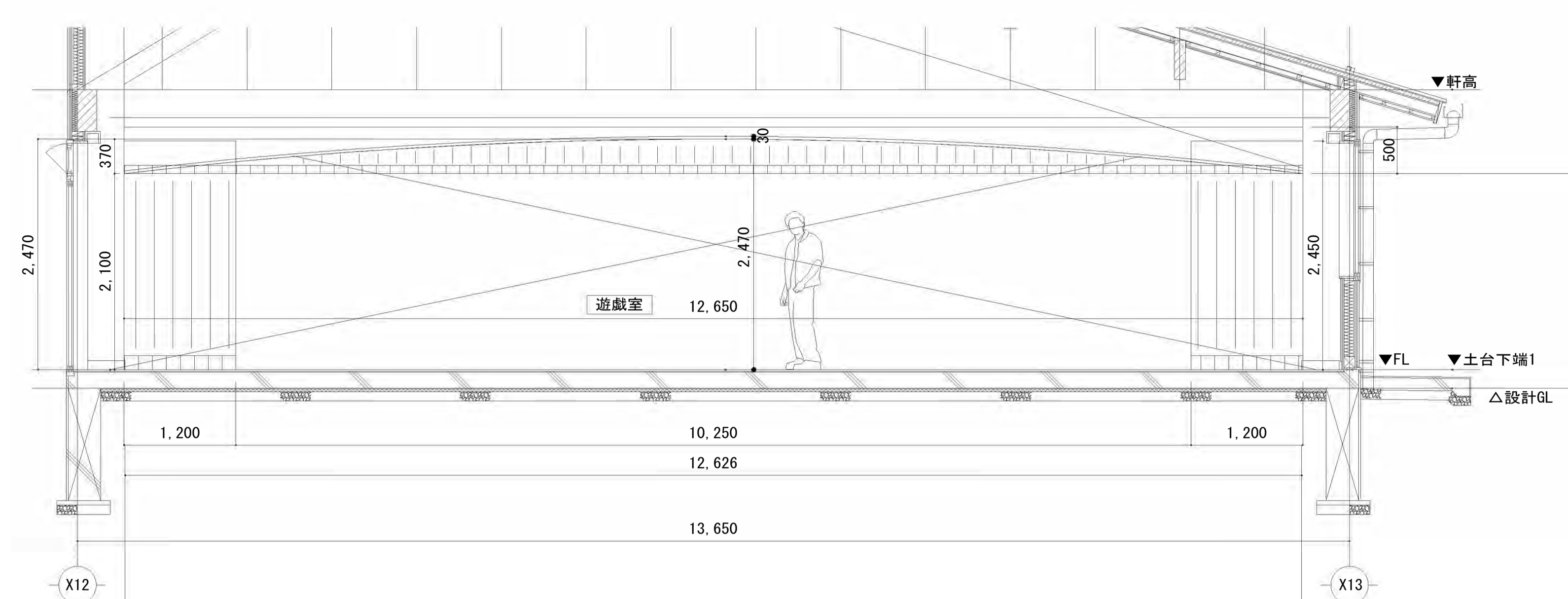


縦断面詳細図 S=1:5

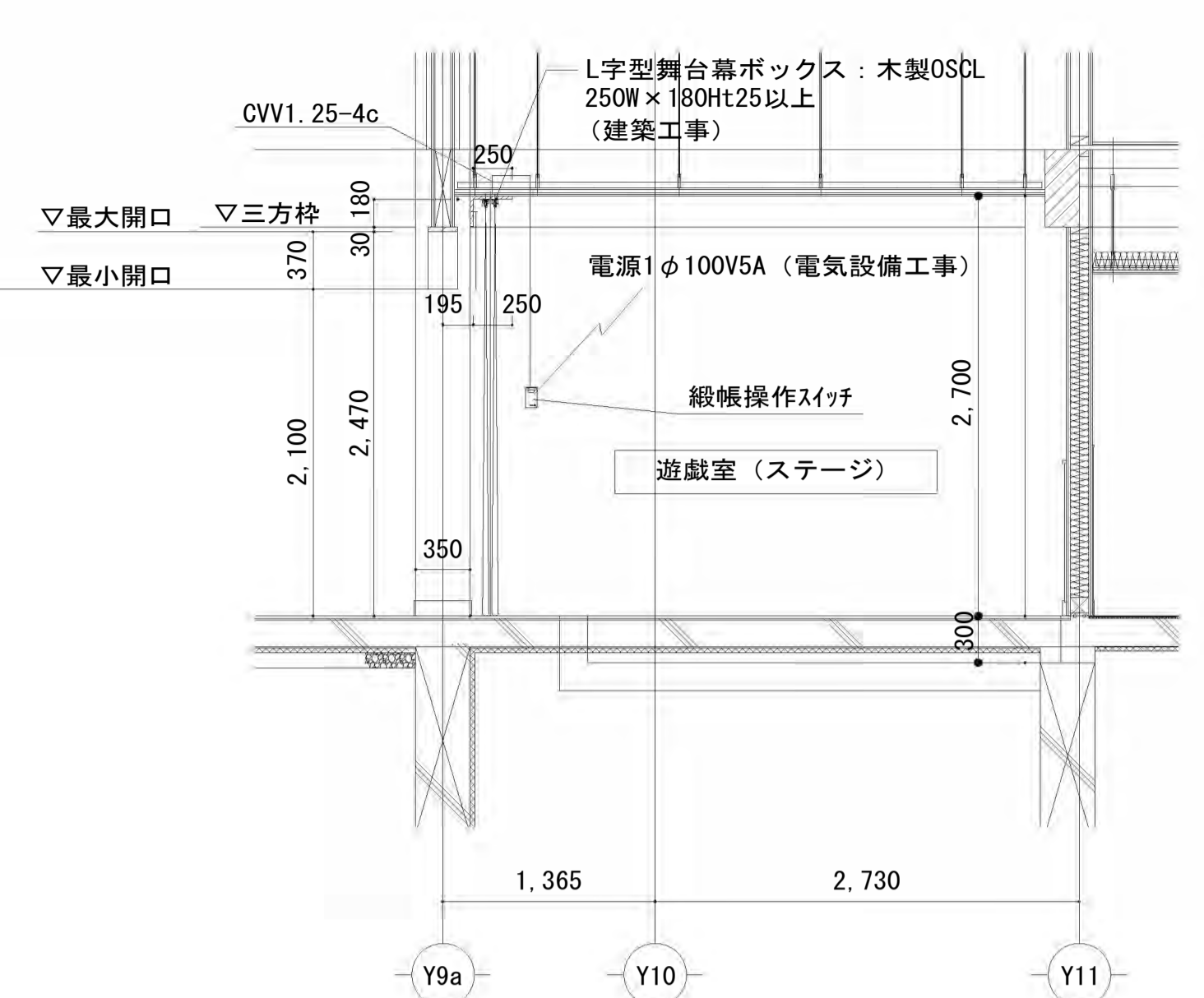


横断面詳細図 S=1:5

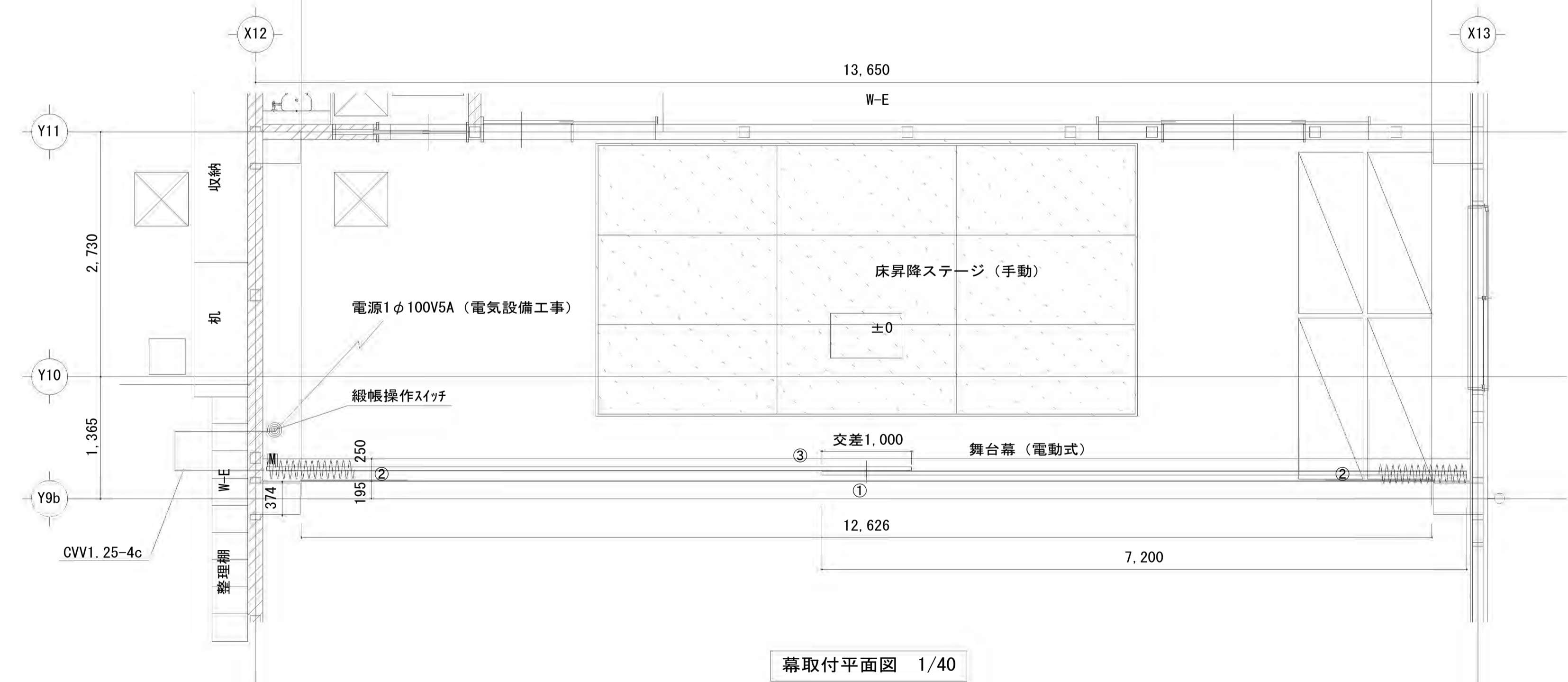
※パネル下部ボトムガード取付  
<スライディングウォール 厚み67mm> (LW-60GS-P)



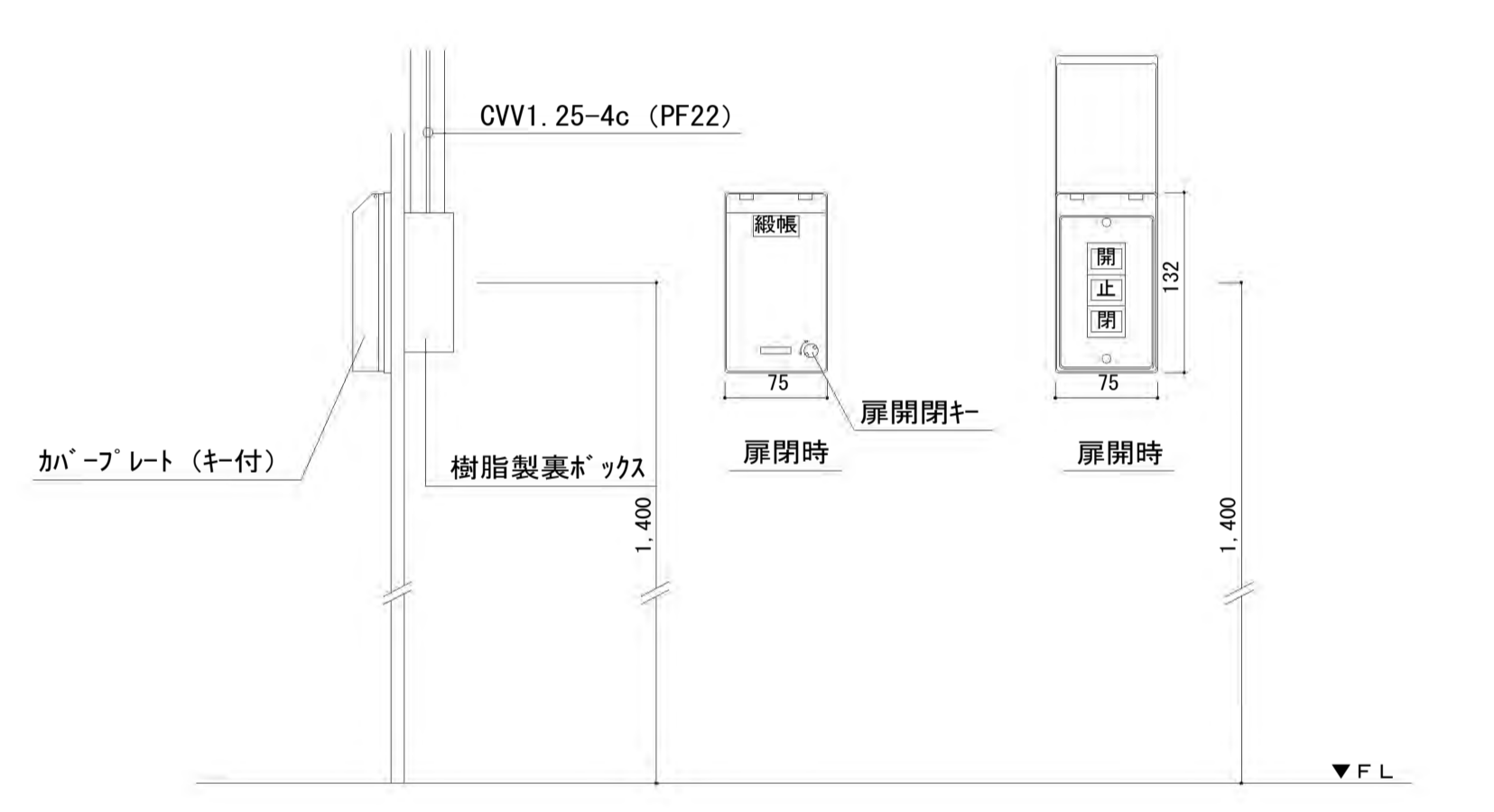
幕取付正面図 1/40



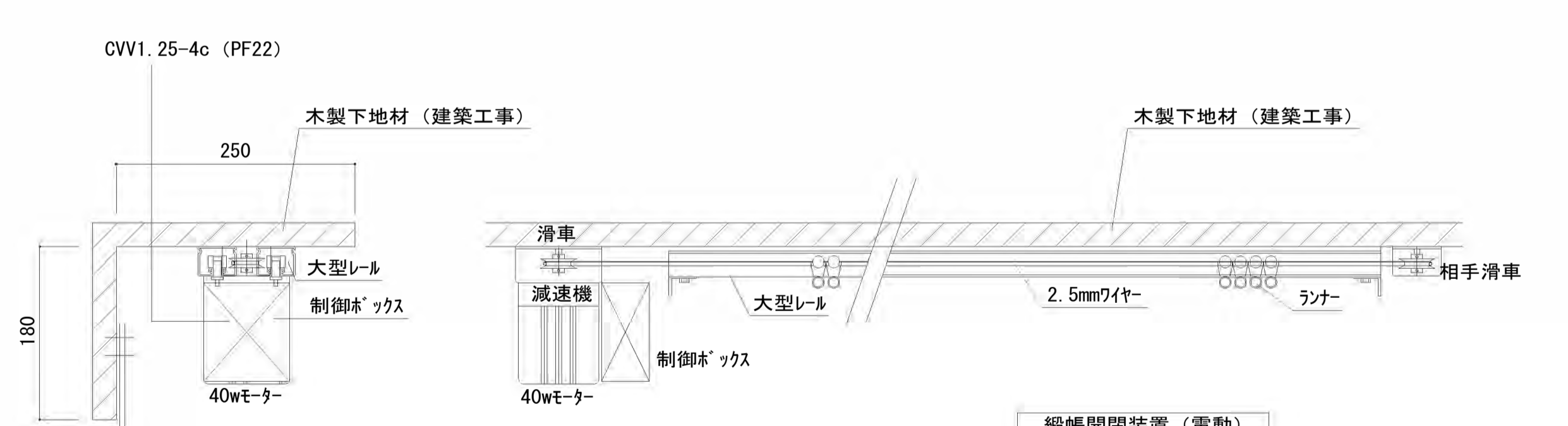
幕取付断面図 1/40



幕取付平面図 1/40



縦帳スイッチ取付詳細図 S=1/5

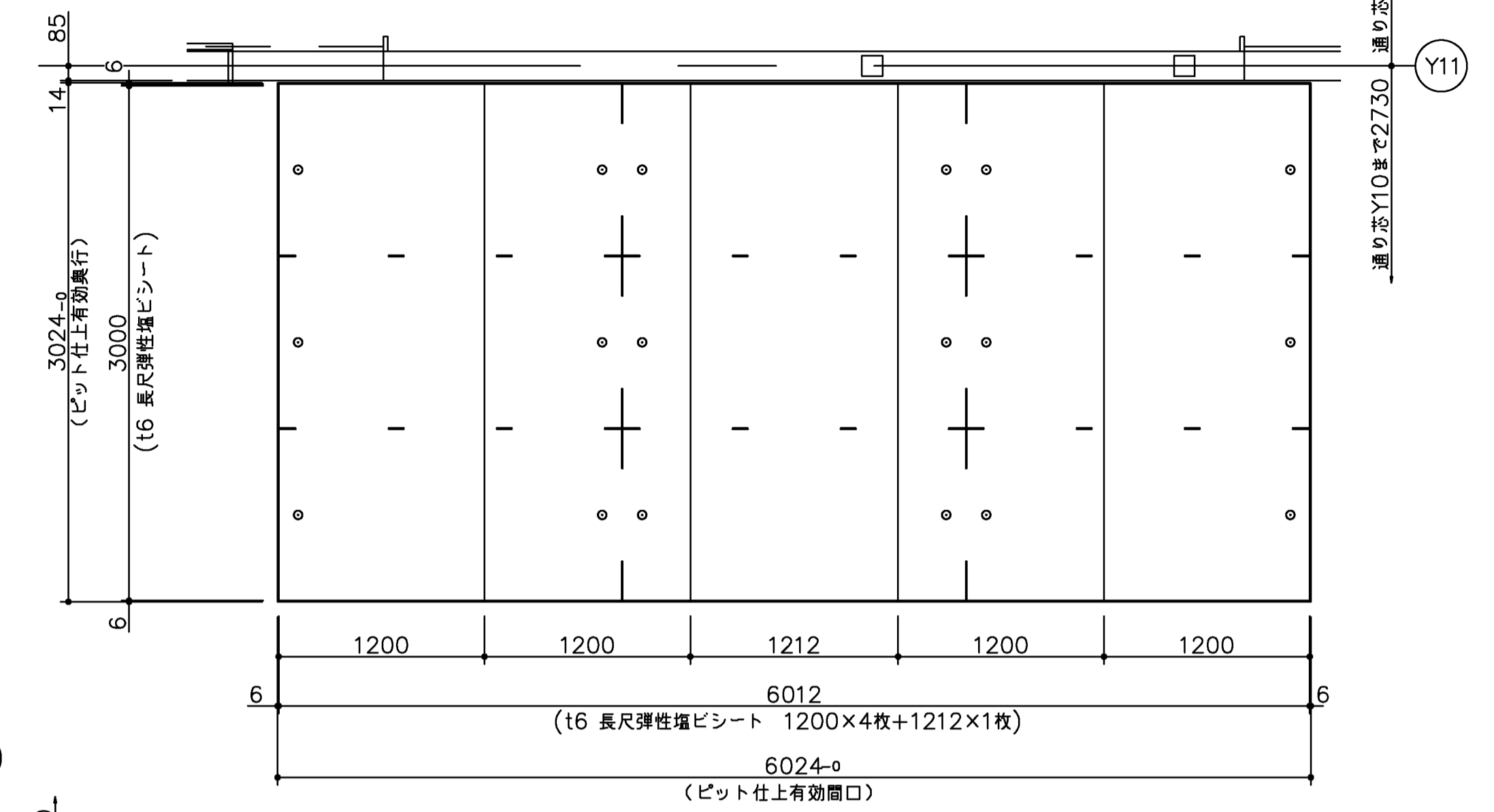


縦帳開閉装置 (電動)

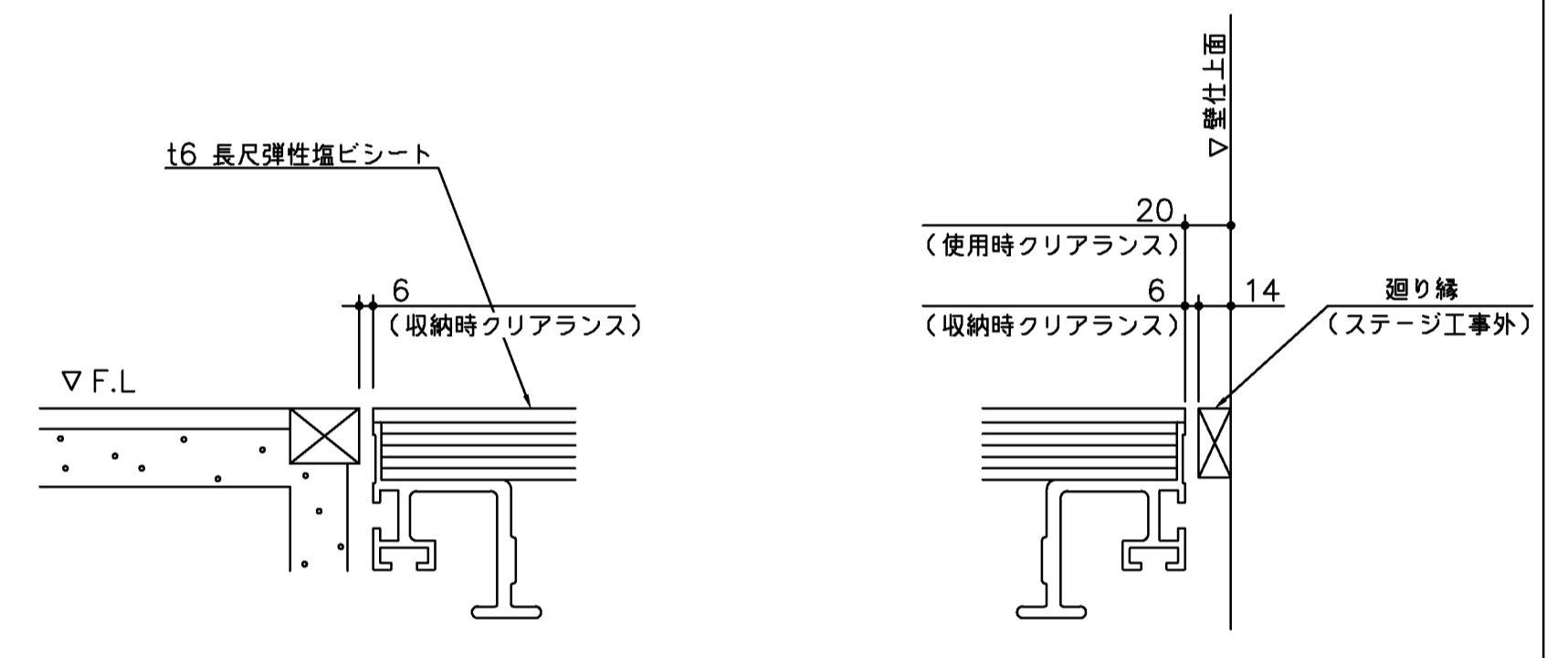
舞台幕仕様表						
名称	寸法 (W×H)	数量	操作方式	舞台吊物装置仕様	舞台幕仕様	
1 水引幕	12.700×500	1 枚	釘打付固定	木製下地材直付	貫八別珍 2倍ヒタ	裏付き 55mmフレンジ
2 源氏幕	1.200×2.450	1 対	釘打付固定	木製下地材直付	貫八別珍 2倍ヒタ	裏付き 150mmフレンジ
3 縦帳	7.200×2.600×2	1 組	電動開閉	1φ100V40wレバーシフトモーター 大型レール 木製下地材直付	貫八別珍 2倍ヒタ	裏付き 150mmフレンジ
電気1次側の配管配線工事は電気設備工事。 木製下地材は建築工事。						

フォールディングステージ ニーボフレックス エアステージ FS-065 同等品 S=1/20	
ステージサイズ	W2000×D1000 (mm)
ステージ高さH	0、200、400、600、800 (mm)
重量	75kg (スポーツシートは除く)
ステージフロア	t25 オークフローリング集成材積層合板
床面仕上げ	t6 スポーツシート仕上げ (ステージ工事外)
フローフレーム	アルミ押出型材 アルマイト処理 (シルバー)
脚	アルミ押出型材 アルマイト処理 (シルバー)
フロアリッド	φ50 合成樹脂成形品 (ベージュブラウン)
操作ハンドル	φ21.7×t2.8 鋼管 合成樹脂焼付塗装仕上 (ブラック)
アジャスター	150×t6 平鋼 有色クロメート仕上
台数	9 台
ステージを使用する際、ステージの上にt6 長尺弾性塩ビシート (幅1200mm×4枚+幅1212mm×1枚) を敷くこと。	
ステージを見隠す際、t6 長尺弾性塩ビシートを外してから作業すること。	
ステージ工事外	
建築床仕上	
ピット床仕上	コンクリート下地

- 建築施工時の注意点
- ① ピット仕上有効開口寸法、奥行寸法、深さ寸法、対角寸法がマイナス寸法に仕上がらない様にしてください。
  - ② ピット廻り縁の水平レベル
  - ③ ピット床仕上の水平レベル

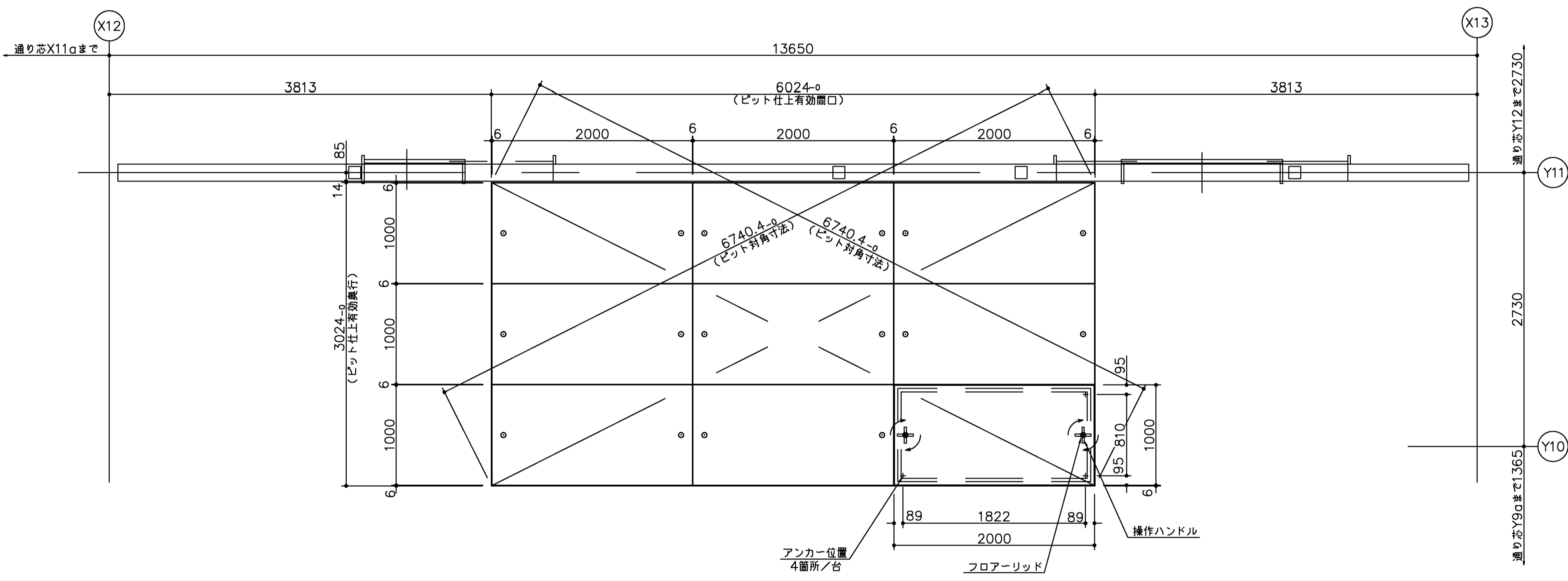


t6 長尺弾性塩ビシート使用イメージ図 S=1/30

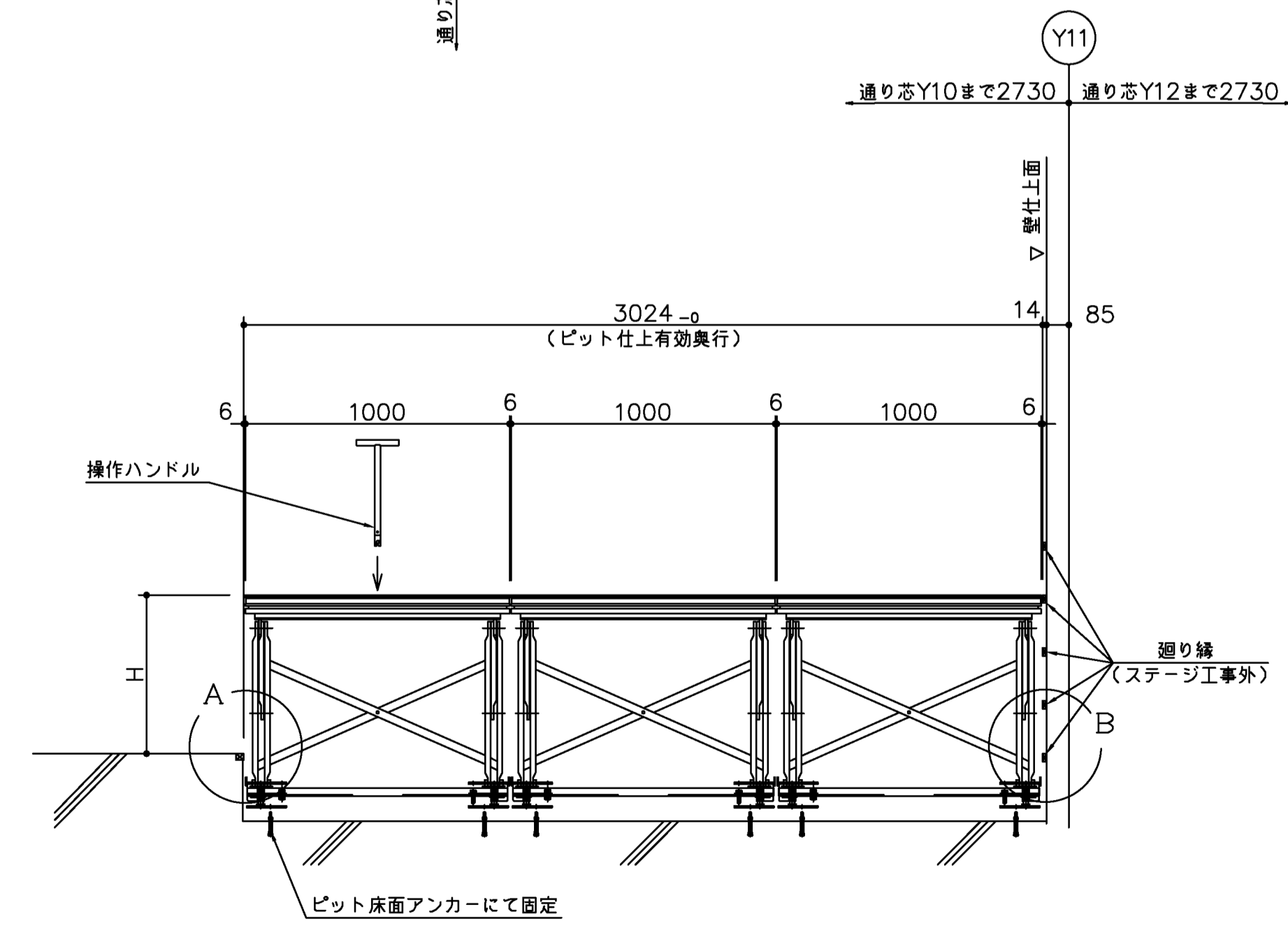
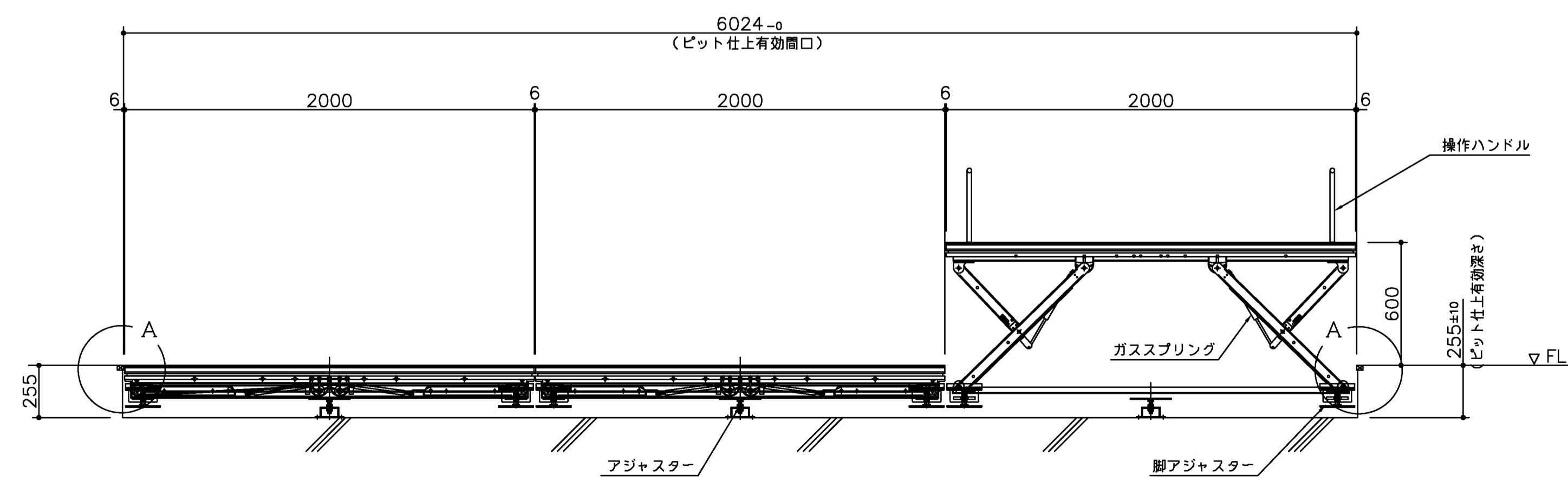


A部詳細図 S=1/3

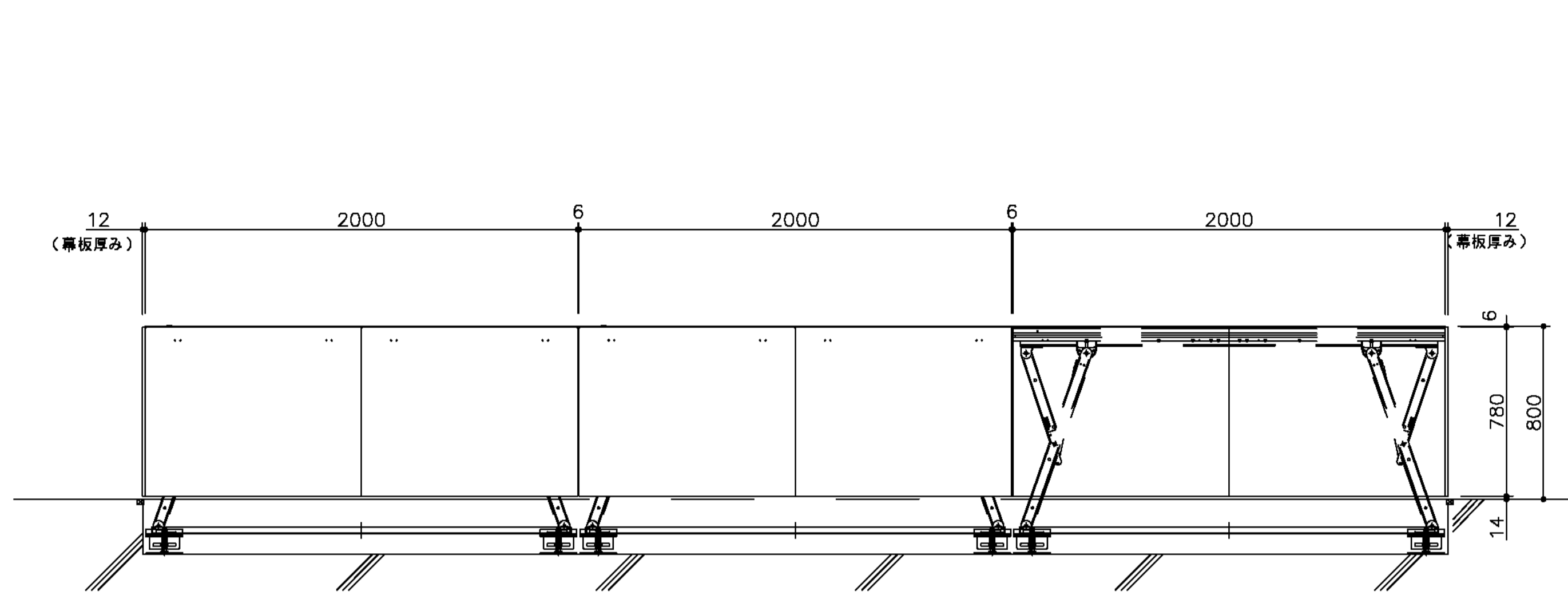
B部詳細図 S=1/3



配置図 S=1/30

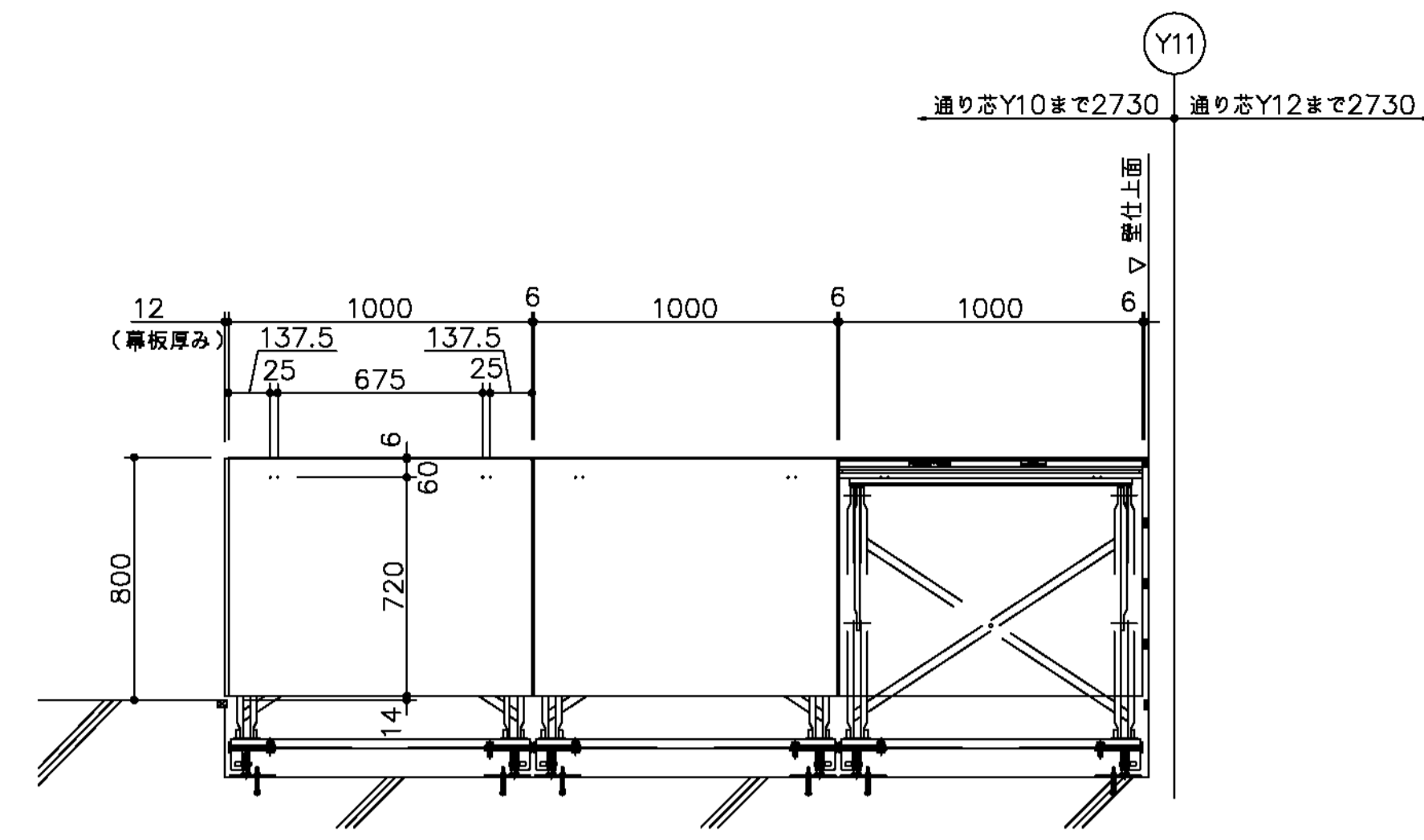


フロアリッド詳細図 S=1/2

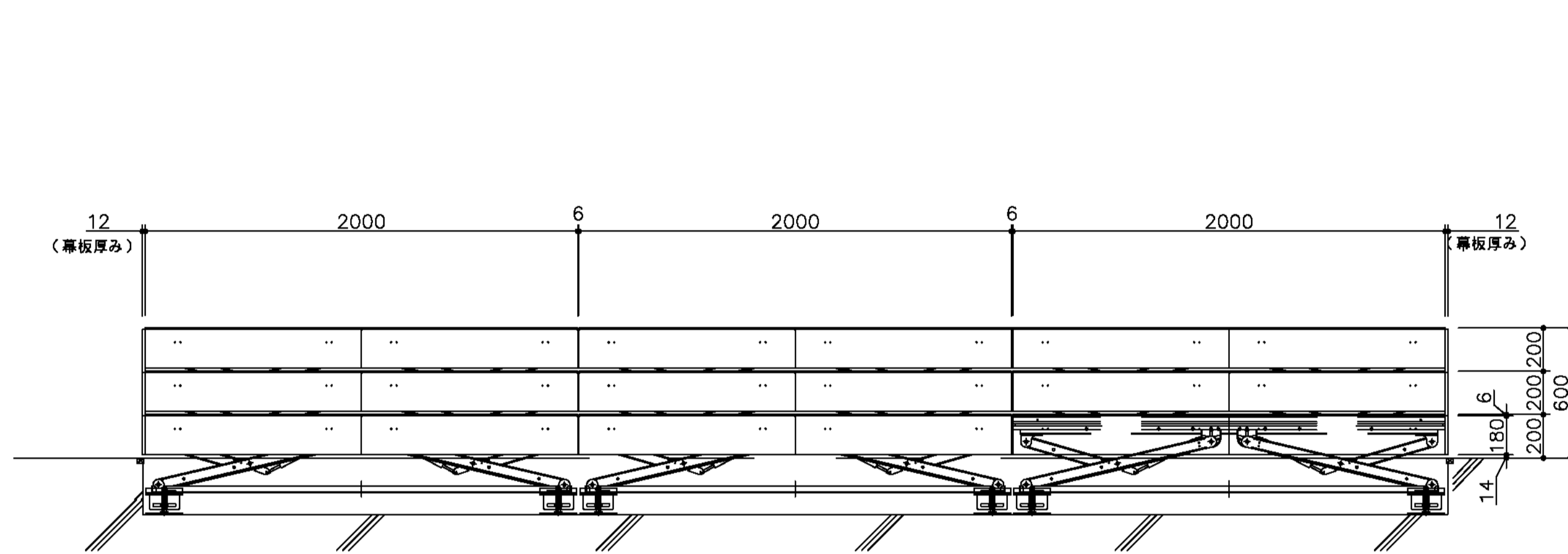


H800使用時 正面図

H800用幕板 12枚

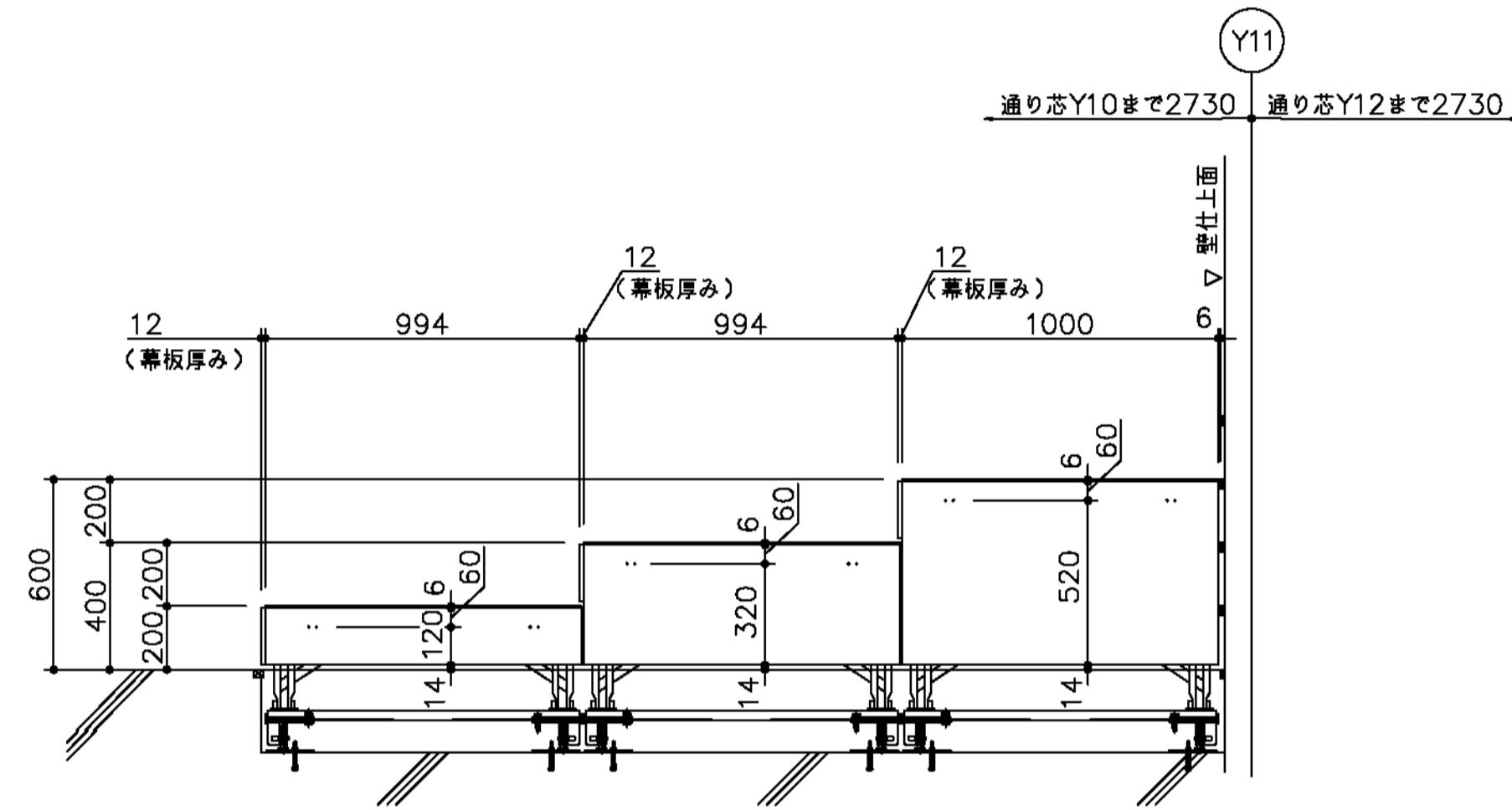


H800使用時 側面図



H200・400・600使用時 正面図

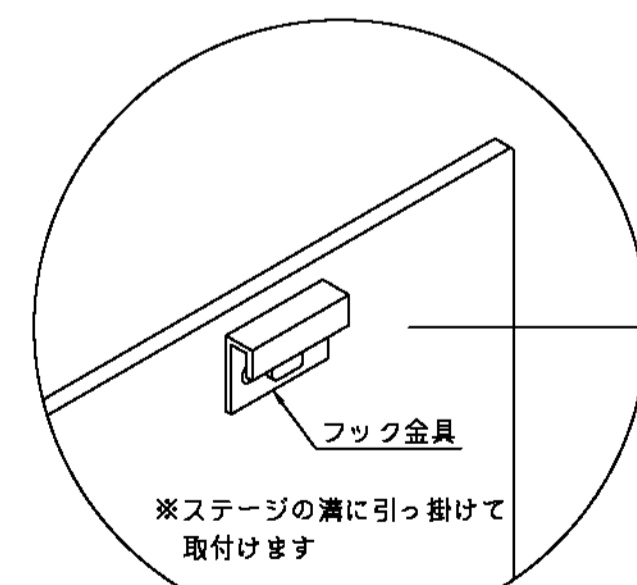
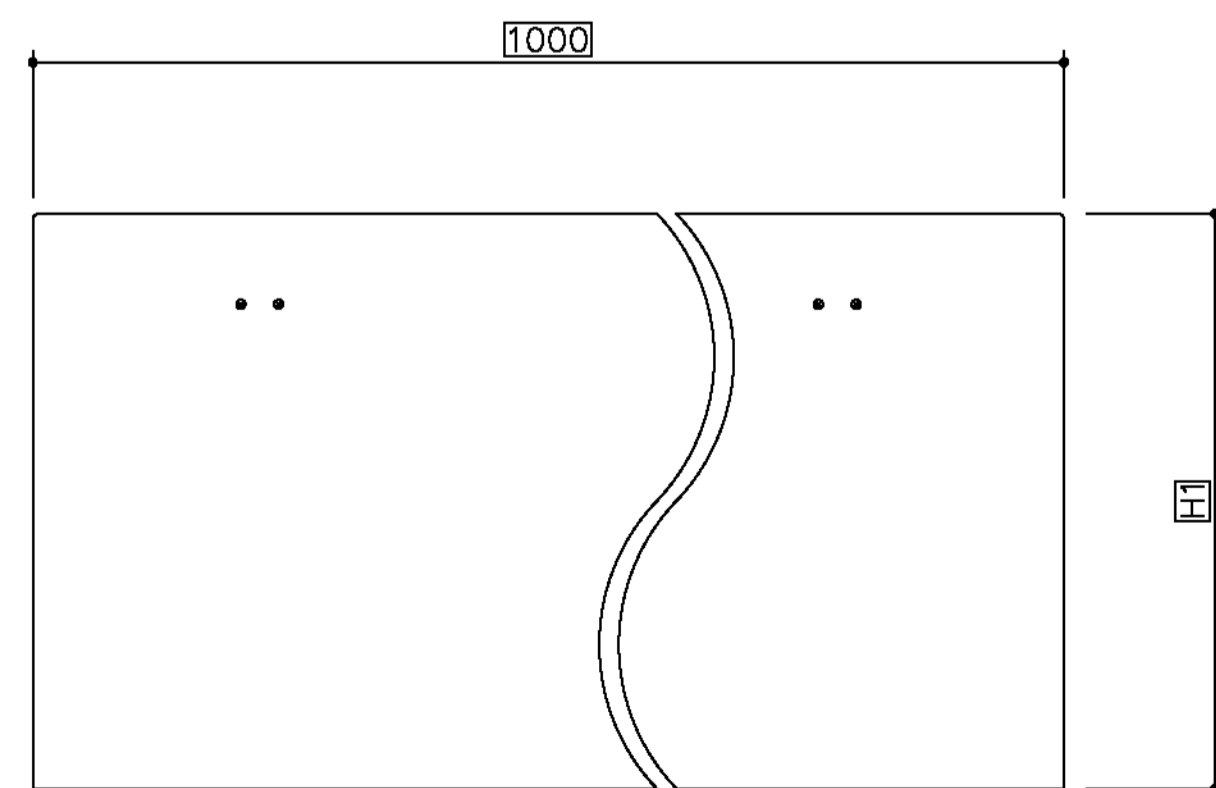
H200用幕板 20枚  
H400用幕板 2枚  
H600用幕板 2枚



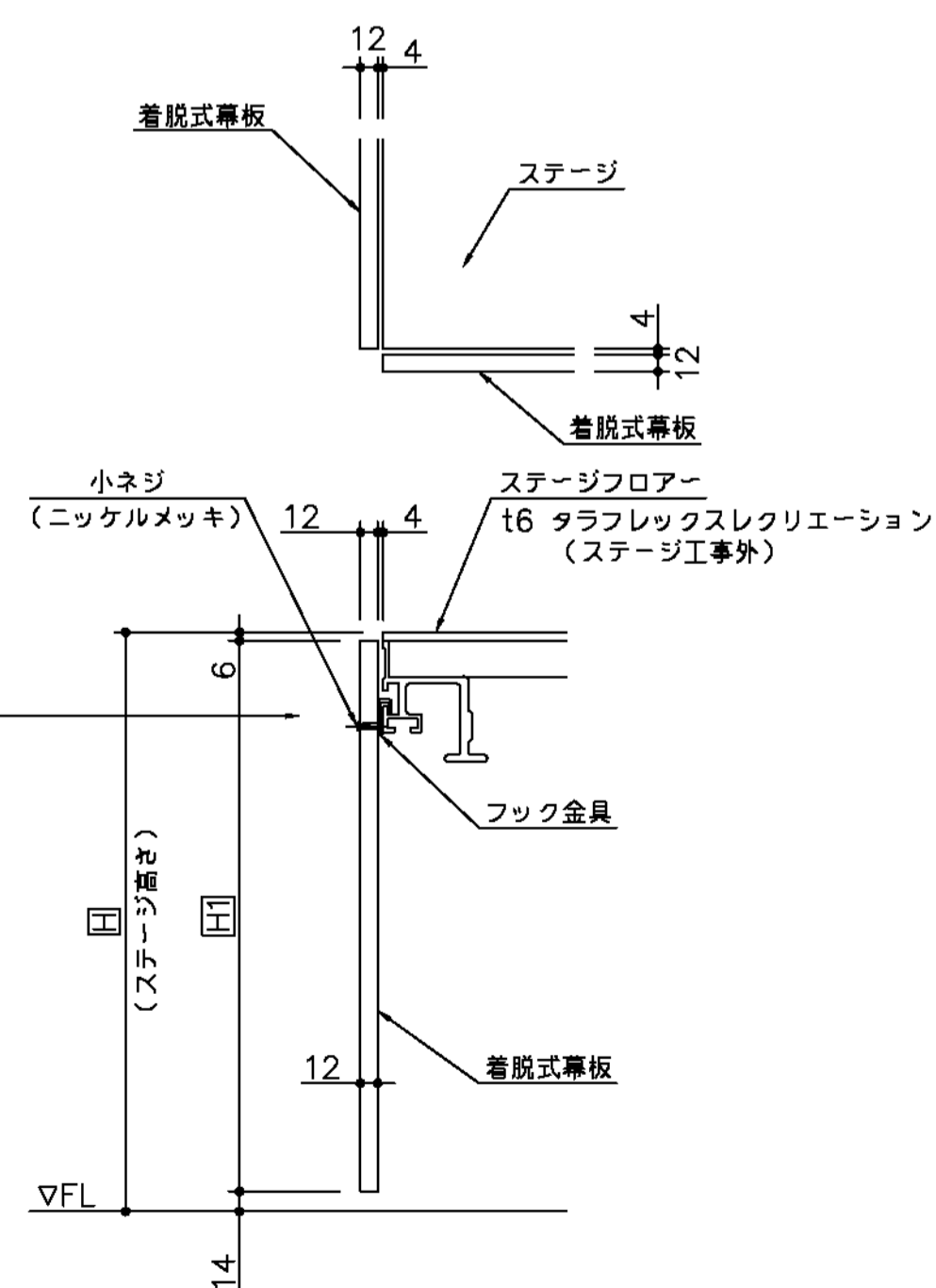
H200・400・600使用時 側面図

着脱式幕板 FE-279 (FS-065用幕板)  
t12 ポリエステル化粧合板 (木口は幕板と同色塗装仕上) MP-27G (ベージュ)  
フック金具付き

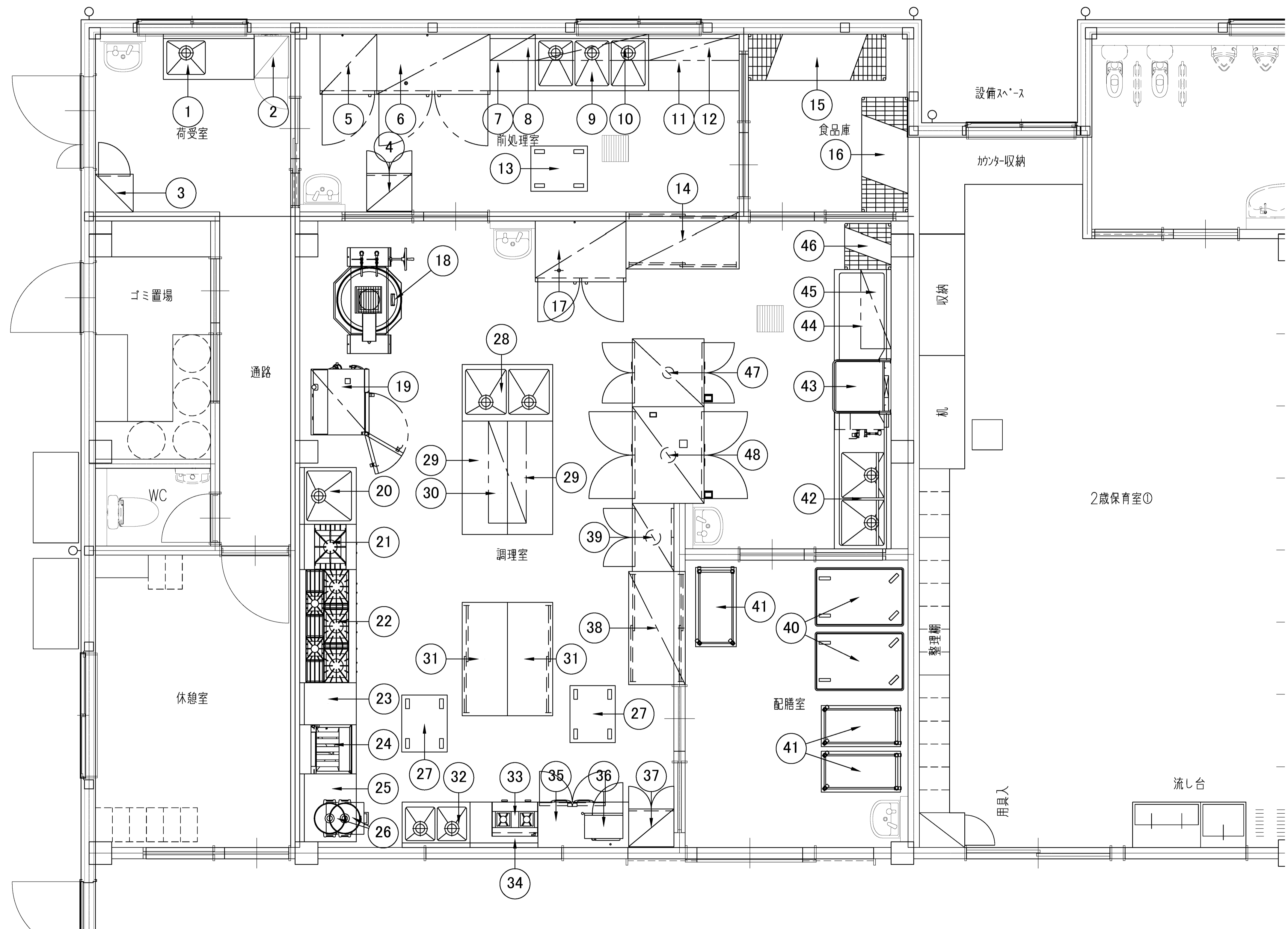
ステージ高さ: H	H1	重量
200	180	2 kg
400	380	3.5 kg
600	580	5.5 kg
800	780	7 kg



着脱式幕板アインメ図



参考：幕板用台車 2台  
W750mm×D1200mm×H879mm



承認	審査	検図	製図	特記

改訂番号	改訂月日	改訂内容

業務番号	工事名称
25027	加須市立新保育所新築工事
図面内容	厨房機器配置平面図(参考図)


縮尺	図面区分	建築意匠
A1 1:30 A3 1:60		A-71

厨房設備器具明細表

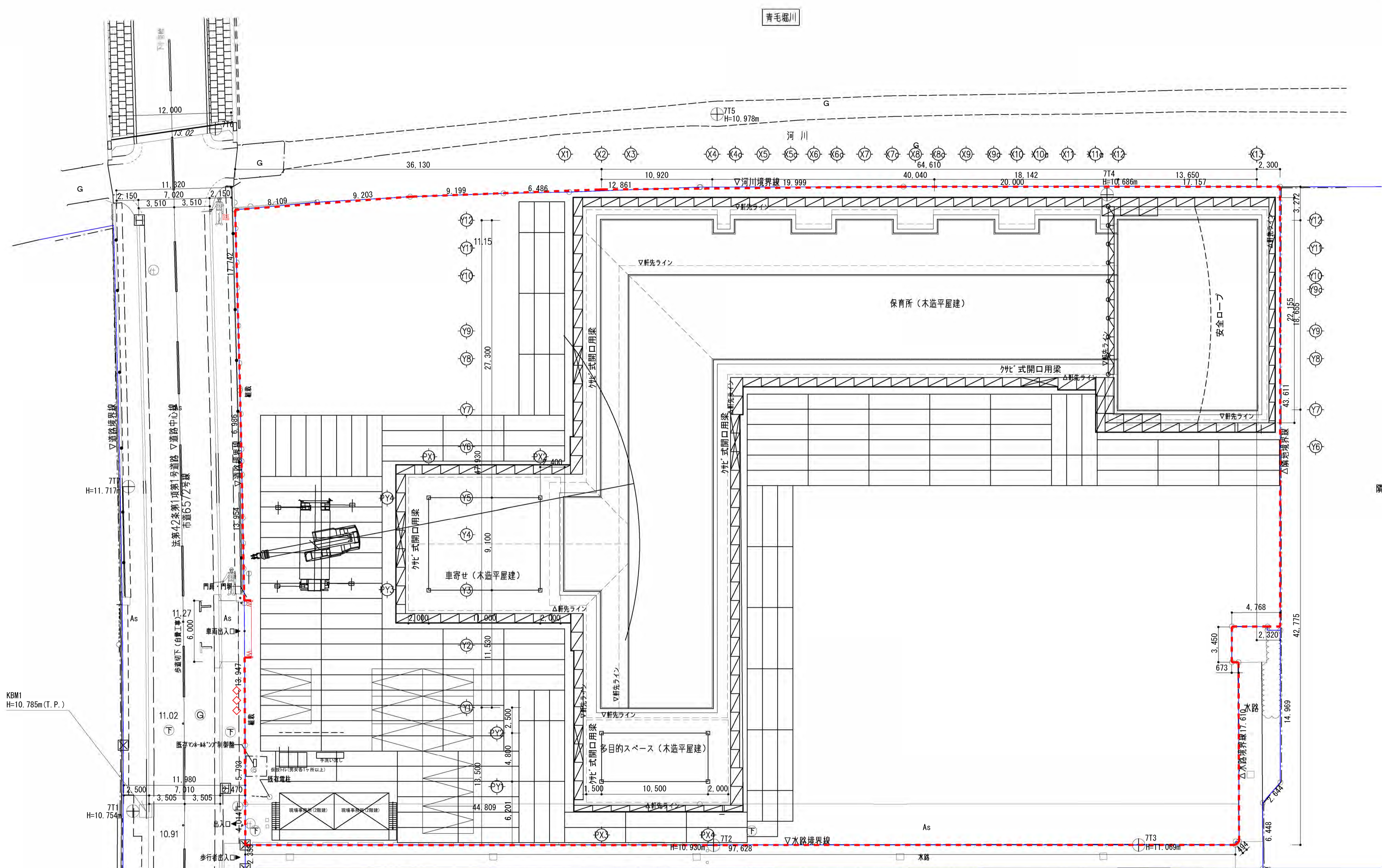
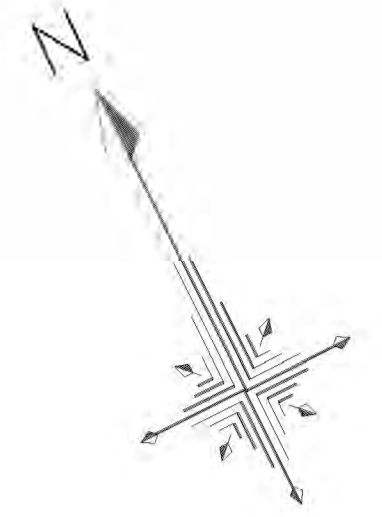
No	品名	型式	規格寸法			台数	配管接続口径(A)			ガス(13A)		電気(50Hz) kW				蒸気			冷却水			仕様・特記事項	
			W	D	H		給水	給湯	排水	口径	kW	単相100V	単相200V	三相200V	供給	戻り	kg/h	供給	戻り	l/min			
1	シンク付テーブル		1200	600	850	1	15	15	40														
2	検食用冷凍ストッカー	VF-K120W	460	585	1110	1							0.075										冷凍:115L
3	掃除用具入れ		500	500	1800	1																	
4	包丁まな板殺菌庫	USC-2	600	510	1050	1							0.5										包丁20本 まな板6枚 乾燥機能付
5	冷凍庫	HF-75B-L	750	800	1910	1			間接40				0.375										冷凍:616L
6	冷凍庫	HR-150B-ML	1500	800	1910	1			間接40				0.294										冷蔵:1347L
7	テーブル		600	750	850	1																	
8	上棚		600	350		1																	自立型
9	三槽シンク		1500	750	850	1	15x3	15x3	40x3														ドライ仕様
10	パイプ棚		1500	350		1																	自立型
11	テーブル		1200	750	850	1																	
12	上棚		1200	350		1																	自立型
13	移動台		750	600	850	1																	
14	戸棚		1500	750	1800	1																	両面式
15	ラック		1821	613	1892	1																	
16	ラック		1518	613	1892	1																	
17	冷蔵庫	HR-120B-ML	1200	800	1910	1			間接40				0.29										冷蔵:1054L
18	ガス回転釜	DGK-30JSH-DR-S	1400	1060	1770/800	1	20	20	排水マス	20	29.1												内釜ステンレス仕様 満水量:100L 自動点火 立消安全装置付
19	スチームコンベクションオープン	CSXH-EW61-T	870	770	1411	1	15		高温間接65						10.1								1/1GN 深さ20mm 6枚収納
20	一槽シンク		750	750	850	1	15	15	40														ドライ仕様
21	ローレンジ	XY-675L2	600	750	450	1	15			20	16.8												
22	ガステーブル	XY-1575T	1500	750	850	1				20	66.3												
23	テーブル		550	750	850	1																	
24	ガスフライヤー	CF3-GD27L-R	650	750/600	850	1				15	13.4	0.16											油量:23L ろ過機内蔵
25	テーブル		1150	750	850	1																	下部炊飯カート付
26	ガス炊飯器	RR-300C	492	423	426	2				13ミリ	5.52												炊飯量:2.0L~6.0L
27	移動台		750	600	850	2																	
28	二槽シンク		1200	750	850	1	15x2	15x2	40x2														ドライ仕様
29	テーブル		1500	600	850	2																	
30	上棚		1350	500		1																	
31	戸棚付作業台		1500	600	850	2																	
32	二槽シンク		900	600	850	1	15x2	15x2	40x2														ドライ仕様
33	ガスコンロ	MOZK064	610	450	185	1				13ミリ	11.6												
34	置台		610	600	850	1																	
35	コールドテーブル冷蔵庫	RT-120SNJ-ML	1200	600	850	1			間接40				0.218										冷蔵:245L
36	電子レンジ	NE-711GV	510	360	306	1							1.26										
37	包丁まな板殺菌庫	USC-2	600	510	1050	1							0.5										包丁20本 まな板6枚 乾燥機能付
38	戸棚		1500	750	1800	1																	両面式
39	消毒保管機	ISC-S10JW-EF	900	550	1880	1									5.2								三相 片面 ウォーム機能付 自己診断機能付
40	配膳車		1175	775	1401	2																	36膳 棚6段
41	配膳ワゴン		1050	540	910	3																	
42	ソイルドテーブル		1800	750	850	1	15x2	15x2	40x2														ラックガイド付
43	食器洗浄機	ND-8TG	940	745	1610	1		20	高温25 高温50	15	17.4		1.85	H									
44	クリーンテーブル		1200	750	850	1																	
45	ラックシェルフ		1050	400		1																	自立型
46	ラック		605	613	1892	1																	
47	消毒保管機	ISC-W20JW-EHF-SP	900	950	2260	1									7.95								前面排気仕様、24カゴ収納、ウォーム機能・自己診断機能付
48	消毒保管機	ISC-W30JW-EHF-SP	1280	950	2260	1									9.75								前面排気仕様、36カゴ収納、ウォーム機能・自己診断機能付
	...総使用量...										165.64	3.672	0.0	34.85									

■フード表記 H: グリスフィルター無し G: グリスフィルター有り S: 天井換気扇 D: ダクト直結

注: 上記接続口径並びに消費量は、各器具に於ける1台を示す

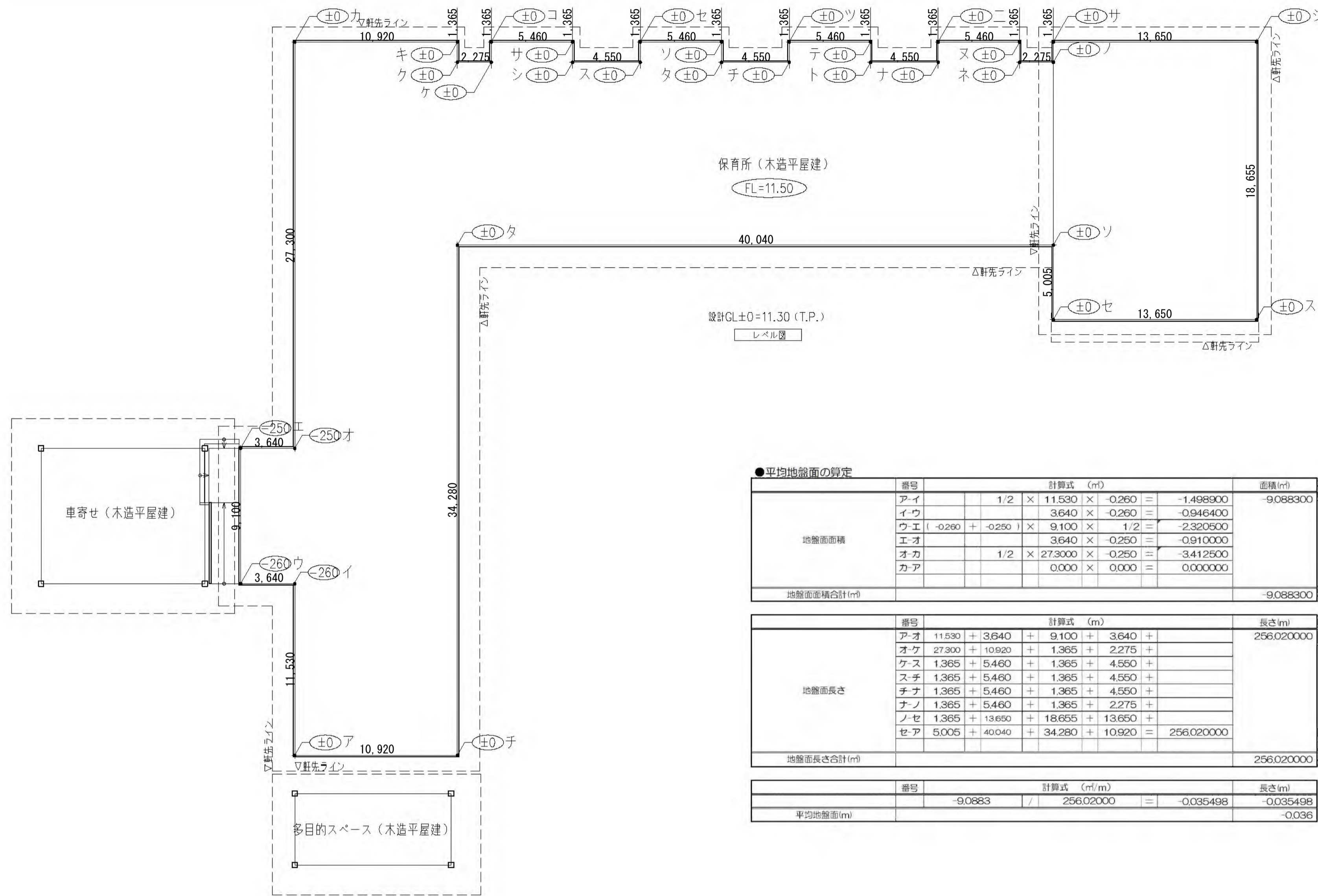
 <p>株式会社 久慈設計 埼玉事務所 埼玉県さいたま市桜区西堀8丁目20-27 TEL048-789-6033</p>	一級建築士事務所 埼玉県知事登録(1) 第11789号	承認	審査	検図	製図	特記	改訂番号	改訂月日	改訂内容	業務番号	工事名称	縮尺	図面区分	建築意匠
	一級建築士登録 第32324号 千葉 聡										25027	加須市立新保育所新築工事	A1	---
											図面内容	A3	---	A-72
											厨房機器リスト(参考図)			





100.359  
■仮設凡例

	仮囲い 成形鋼板 H=3.0m		工事お任せ看板 (他看板含む)	揚重機	ラフタークレーン (建て方時ほか適宜)	その他	<ul style="list-style-type: none"> <li>本工事中、遊戯室南側の下層部分は大屋根部分仮設足場解体後、工事を行う。工程は監督員と協議すること。</li> <li>工事作業員駐車場は、計画敷地内とし、設置台数について監督員と協議すること。(工事費に計上すること。)</li> <li>年一回、6月~9月の数日間、東側調整池の除草作業があるため、監督員の協議の上、作業車両の通路確保と南東側の仮囲い開放と閉鎖の作業を行うこと。</li> </ul>
	キャストゲート W=6m x H=2m		敷鉄板 6m x 1.5m x 19mm 3m x 1.5m x 19mm	廃棄物処理	産業廃棄物処分コンナ (適宜)		
	カビ'式足場 (メッシュシート張り)		現場事務所 (2階建) (適宜)				
	カビ'式ブラケット足場		事務所内諸室: 建築・機械1・機械2・電気の室 及び打合せ室・作業員休憩室を 確保すること。 仮設トイレ (男女各1か所以上)				
	単管足場						
	カビ'式開口用梁						
	常駐交通誘導員 (1人出入口設置) 臨時交通誘導員 (欠追加設置)						



●平均地盤面の算定

階号	計算式 (m)	面積 (㎡)
アイ	1/2 × 11.530 × -0.260	-1.498900
イウ	3.640 × -0.260	-0.946400
ウエ	-0.260 + -0.250   × 9.100 × 1/2	-2.320500
エオ	3.640 × -0.250	-0.910000
オカ	1/2 × 27.300 × -0.250	-3.412500
カア	0.000 × 0.000	0.000000
地盤面積合計 (㎡)		-9.088300

階号	計算式 (m)	長さ (m)
アオ	11.530 + 3.640 + 9.100 + 3.640 +	256.020000
オウ	27.300 + 10.920 + 1.365 + 2.275 +	
ウエ	1.365 + 5.460 + 1.365 + 4.550 +	
エオ	1.365 + 5.460 + 1.365 + 4.550 +	
カア	1.365 + 5.460 + 1.365 + 2.275 +	
ナノ	1.365 + 5.460 + 1.365 + 2.275 +	
ノセ	1.365 + 13.650 + 18.655 + 13.650 +	
セア	5.005 + 40.040 + 34.280 + 10.920 =	256.020000
地盤面長さ合計 (m)		256.020000

階号	計算式 (㎡/m)	長さ (m)
	-9.0883 / 256.020000 =	-0.035498
平均地盤面 (m)		-0.036

■平均天井高さの算定

階号	算式 (㎡)	算定値
1階	6.140 × 2.450 =	15.043000
2階	3.410 × 1/2 =	6.160165
合計	21.203 × 4.400 =	93.293200
平均	93.293 ÷ 27.016 =	3.453 (m)
平均	3.453 ÷ 2.000 =	1.7265 (m)

よって2.1m以上の有効天井高さ

■各126の2による排煙設備の検討・・・必要面積=床面積×1/50

階号	階名	階数	床面積 (㎡)	必要面積 (㎡)	有効面積 (㎡)	判定	採排番号	計算式 (m×m×個数=㎡)
1	風除室	1	8.550	0.171	0.275	OK	AW-16	0.650 × 0.500 × 1 =
	玄関・ホール	2	18.342	1.650	1.792	OK	AW-17	0.640 × 0.700 × 4 =
	廊下①	3a	24.898					
	廊下②	3b	33.543					
	結核コーナー	40	5.699					
1	1階保育室①	4	49.324	0.986	1.792	OK	AW-17	0.640 × 0.700 × 4 =
	1階保育室②	5						
	沐浴・便所①	6	11.156	0.223		NG		告示第1436号 第4項へ②により免除
	収納	7	4.070	0.081		NG		告示第1436号 第4項へ②により免除
	調理室	8	56.714	1.134	2.688	OK	AW-17	0.640 × 0.700 × 6 =
	配膳室	9	12.245	0.245		NG		告示第1436号 第4項へ②により免除
	前処理室	10	14.850	0.297	0.453	OK	AW-15B	0.755 × 0.600 × 1 =
	貴重品庫	11	5.625	0.113		NG		告示第1436号 第4項へ②により免除
	待受室・通路	12	11.510	0.230	0.453	OK	AW-15A	0.755 × 0.600 × 1 =
	ゴミ置場	9	5.460	0.109	0.540	OK	AD-4	0.900 × 0.600 × 1 =
	休憩室	10	10.920	0.218	0.585	OK	AW-13	0.755 × 0.775 × 1 =
	WC	11	10.920	0.218		NG		告示第1436号 第4項へ②により免除
	廊下①	16a	81.981	1.640	2.380	OK	AW-1	0.850 × 0.325 × 3 =
							AW-2	0.850 × 0.325 × 3 =
							AW-B	0.7625 × 0.475 × 2 =
	廊下②	16b	21.774	1.392	1.656	OK	AW-1	0.850 × 0.325 × 3 =
		16c	27.327			OK	AW-2	0.850 × 0.325 × 3 =
		16c	20.505					
	2階保育室①	17	44.130	0.883	1.792	OK	AW-17	0.640 × 0.700 × 4 =
	2階保育室②	18						
	3階保育室①	20						
	3階保育室②	21						
	4階保育室①	23						
	4階保育室②	24						
	5階保育室①	25						
	5階保育室②	26						
	便所①～④	1922	14.837	0.297	0.453	OK	AW-15B	0.755 × 0.600 × 1 =
	2628							
	遊戯室	29	217.376	4.348	4.613	OK	AW-18	0.940 × 0.700 × 6 =
							AW-19	0.950 × 0.700 × 1 =
	初利用トイレ	30	6.688	0.134	0.275	OK	AW-16	0.650 × 0.500 × 1 =
	直庫	31	30.576	0.612		NG		告示第1436号 第4項へ②により免除
	職員書庫	32	44.130	0.883		NG		告示第1436号 第4項へ②により免除
	職員室	34	49.457	0.989	1.417	OK	AW-7	0.850 × 0.325 × 2 =
							AW-9	0.895 × 0.350 × 1 =
								0.850 × 0.325 × 2 =
	0階保育室①	35	27.016	0.540	0.828	OK	AW-3	0.850 × 0.325 × 3 =
	0階保育室②	36					AW-4	
	調乳室	37	5.487	0.110		NG		告示第1436号 第4項へ②により免除
	沐浴・便所②	38	12.626	0.253		NG		告示第1436号 第4項へ②により免除
	会議室	39	22.898	0.458	1.181	OK	AW-8	0.7625 × 0.775 × 2 =
	教材室	41	6.936	0.139		NG		告示第1436号 第4項へ②により免除
	多目的トイレ	42	6.479	0.130	0.275	OK	AW-16	0.650 × 0.500 × 1 =
	便所 (W)	43	6.007	0.120	0.275	OK	AW-16	0.650 × 0.500 × 1 =
	便所 (M)	44	8.540	0.171	0.275	OK	AW-16	0.650 × 0.500 × 1 =
	更衣室・倉庫	45	9.836	0.197	0.275	OK	AW-16	0.650 × 0.500 × 1 =
	屋外便所	46	3.945	0.079	0.275	OK	AW-16	0.650 × 0.500 × 1 =
	PS・EPS	47	3.837	0.077	0.000	NG		告示第1436号 第4項へ②により免除

■扉の採光法28条、令19条の検討・・・保育室の必要面積=床面積×1/5

階号	階名	階数	床面積 (㎡)	必要面積 (㎡)	有効面積 (㎡)	判定	採排番号	計算式 (m×m×個数=㎡)
1	1階保育室①	4	49.324	9.865	10.980	OK	AW-3.4	1.830 × 2.000 × 1 × 3 =
	1階保育室②	5						
2	2階保育室①	17	44.130	8.826	11.072	OK	AW-14	1.550 × 1.225 × 1 × 3 =
	2階保育室②	18					AW-17	0.640 × 0.700 × 4 × 3 =
	3階保育室①	20						
	3階保育室②	21						
	4階保育室①	23						
	4階保育室②	24						
	5階保育室①	25						
	5階保育室②	26						
0	0階保育室①	35	27.016	5.403	10.980	OK	AW-3.4	1.830 × 2.000 × 1 × 3 =
	0階保育室②	36						
	遊戯室	29	217.376	43.475	66.750	OK	AW-5	2.065 × 2.000 × 1 × 3 =
							//	1.510 × 2.000 × 1 × 3 =
							AW-6	1.850 × 2.000 × 1 × 3 =
							AW-12	2.000 × 1.425 × 4 × 3 =

■採光上の無窓居室(令116条の2)の検討・・・必要面積=床面積×1/20

階号	階名	階数	床面積 (㎡)	必要面積 (㎡)	有効面積 (㎡)	判定	採排番号	計算式 (m×m×個数=㎡)
	職員室	34	49.457	2.473	3.660	OK	AW-7	1.830 × 2.000 × 1 × 1 =
	会議室	39	22.898	1.145	4.460	OK	AW-8	1.660 × 1.425 × 2 × 1 =
	調理室	8	56.714	2.836	8.064	OK	AW-17	0.640 × 0.700 × 6 × 3 =
	配膳室	9	12.245	0.612	0.000	NG		
	前処理室	10	14.850	0.743	3.720	OK	AW-15B	1.550 × 0.800 × 1 × 3 =
	休憩室	14	10.920	0.546	2.208	OK	AW-13	1.550 × 1.425 × 1 × 1 =

■扉の換気法の検討(法28条2項)・・・必要面積=床面積×1/20

階号	階名	階数	床面積 (㎡)	必要面積 (㎡)	有効面積 (㎡)	判定	採排番号	計算式 (m×m×個数=㎡)
1	1階保育室①	4	49.324	2.466	2.618	OK	AW-3.4	0.895 × 2.000 × 1 × 1 =
	1階保育室②	5					//	0.325 × 0.850 × 3 =
2	2階保育室①	17	44.130	2.207	2.716	OK	AW-14	0.755 × 1.225 × 1 × 1 =
	2階保育室②	18					AW-17	0.700 × 0.640 × 4 × 1 =
	3階保育室①	20						
	3階保育室②	21						
	4階保育室①	23						
	4階保育室②	24						
	5階保育室①	25						
	5階保育室②	26						
0	0階保育室①	35	27.016	1.351	1.790	OK	AW-3.4	0.895 × 2.000 × 1 × 1 =
	0階保育室②	36						
	遊戯室	29	217.376	10.869	12.544	OK	AW-5	1.0125 × 2.000 × 2 =
							//	0.9725 × 0.325 × 3 =
							AW-6	0.980 × 2.000 × 1 =
							AW-12	0.980 × 1.425 × 4 =
	職員室	34	49.457	2.473	3.237	OK	AW-7	0.895 × 2.000 × 1 × 1 =
							//	0.850 × 0.325 × 2 =
							AW-9	0.895 × 1.000 × 1 =
	会議室	39	22.898	1.145	2.173	OK	AW-8	0.7625 × 1.425 × 2 =
	調理室	8	56.714	2.836	2.688	NG	AW-17	0.640 × 0.700 × 6 × 1 =
	配膳室	9	12.245	0.612	0.000	NG		
	前処理室	10	14.850	0.743	0.624	NG	AW-15B	0.780 × 0.800 × 1 × 1 =
	休憩室	14	10.920	0.546	1.075	OK	AW-13	0.765 × 1.425 × 1 × 1 =

調理室・配膳室の機械換気計算  
V=20×Af/10 = 20×66.999/10 = 137.918 m³/h ≦ 7900 m³/h  
前処理室の機械換気計算  
V=20×Af/10 = 20×14.850/10 = 29.700 m³/h ≦ 140 m³/h

