

1.廊下等 [1] 廊下等の床面：長尺塩ビシート貼。
 1.廊下等 [1] 廊下等の点状ブロック等の突出物等：利用者の用に供する廊下等の範囲内には段差や突出物等はない。
 3.傾斜路 [1] 傾斜路：廊下内には利用者ように供する傾斜路はない。

6.敷地内の通路 [1] 敷地内の通路の床面：タイル貼。
 6.敷地内の通路 [1] 敷地内の通路の段：段高はフッ素リッパタル。(突出たものなし)段を認識できる様に段高と平場のタイルの色分。段を認識できる様に段高と平場のタイルの色分。

6.敷地内の通路 [1] 敷地内の通路の床面：アスファルト舗装。

6.敷地内の通路 [1] 敷地内の通路の床面：アスファルト舗装。

1.廊下等 [1] 廊下等の床面：長尺塩ビシート貼。
 1.廊下等 [1] 廊下等の点状ブロック等の突出物等：利用者の用に供する廊下等の範囲内には段差や突出物等はない。
 3.傾斜路 [1] 傾斜路：廊下内には利用者ように供する傾斜路はない。

11.視覚障害者移動等円滑化経路 [1] 視覚障害者移動等円滑化経路の誘導用ブロック等：段がある部分又は傾斜路がある部分の上端に設置。

1.廊下等 [1] 廊下等の戸の構造：自動ドア(外部)、ハンガードア(内部)。
 13.出入口 [1] 出入口の自動感知防止装置：AD-1は自動ドアで感知センサー付き。
 13.出入口 [1] 出入口の衝突防止：AD-1、AD-2は全面ガラスのため衝突防止シールを設置。

10.案内設備 [1] 案内設備の視覚誘導設備：誘導音付点滅形発光誘導灯を設置。電気設備図参照。

1.廊下等 [2] 移動等円滑化経路を構成する廊下等の戸の構造：ハンガードア。その後段差なし。
 16.カウンター等 [1] カウンター：記載台又は公衆電話台のカウンター等の構造：カウンター高さ750mm。カウンター下は開放。
 9.標識 [1] 標識の視覚障害者対応：案内案内に各室表記と共に点字で印字。サイン詳細図参照。

1.廊下等 [1] 廊下等の床面：長尺塩ビシート貼。
 1.廊下等 [1] 廊下等の点状ブロック等の突出物等：利用者の用に供する廊下等の範囲内には段差や突出物等はない。
 3.傾斜路 [1] 傾斜路：廊下内には利用者ように供する傾斜路はない。

4.便所 [1] 利用者便所の設置数：利用者便所を利用しやすい位置に設置。1以上設ける。
 4.便所 [2] 車椅子対応トイレの設置数：【基準階】に該当。1以上設ける。男女区別なく利用。
 4.便所 [2] 車椅子対応トイレの空間の確保等：便所詳細図参照。
 4.便所 [2] 車椅子対応トイレの床面：長尺塩ビシート貼。
 4.便所 [2] 車椅子対応トイレの洗面器：便所詳細図参照。
 4.便所 [5] オストメイト対応トイレ [6] 男子用小便器 [7] 乳幼児対応トイレ：便所詳細図参照。

7.駐車場等 [1] 車椅子使用者用駐車施設①設置数：台数算定=2/100×71=1.42=2台
 7.駐車場等 [1] 車椅子使用者用駐車施設②の幅：駐車幅は3.5m。
 7.駐車場等 [1] 車椅子使用者用駐車施設③の幅：車面への乗降の用に供する部分の表面は、できるだけ平坦とする。
 9.標識 [1] 標識の設置：駐車場は玄関に近い位置に誘導サイン設置。

凡	防火区画(令第112条)	※	移動円滑化通路(1200以上)
例	防火上主要な開仕切り壁(令第114条)	※	車椅子の転回(50m以内)
	利用者用に供する廊下等の範囲及び移動円滑化通路の範囲	※	視覚障害者誘導用ブロック

共通事項					記号・名称	AW1 引違い戸+嵌め殺し戸（上部外倒し排煙窓）	AW2 引違い戸+嵌め殺し戸（上部外倒し排煙窓）	AW3 引違い戸+嵌め殺し窓（上部外倒し排煙窓）	AW4 引違い戸+嵌め殺し窓（上部外倒し排煙窓）																				
表示略号	略号	建具	略号	建具	略号	建具	略号	建具	略号	建具																			
AD	アルミ製戸	LSD	鋼製軽量戸	SP	スチールパーティション																								
AW	アルミ製窓	LHD	鋼製軽量ハンガー戸	TB	トイレブース																								
AF	アルミ製三方枠	SSD	ステンレス製戸	ADG	自動ドア安全ガード																								
AG	アルミ製ガラリ	WD	木製戸	LSW	スラディングウォール																								
SD	鋼製戸	WW	木製窓																										
SG	鋼製ガラリ	SUF	ステンレス製三方枠																										
扉見込み寸法 (mm)	SD 40 (H=2, 400未満、扉一枚の幅=1,050以下) 50 (H=2, 400以上、扉一枚の幅=1,600以下)		LHD 36 WD 36																										
形状	(1) SDのうち、点検戸は特記無き限り両面フラッシュ戸とする。 (2) 排煙窓は外倒しとし、倒れ角度は45°以上とする。 (3) 排煙窓は外倒しとし、倒れ角度は45°以上とする。		(4) ダクト接続のがらりに四方枠（表面処理塗膜つき鋼板φ2.3（めっき付重量212又はF12）加工、見込み45mm、見付30mm）を付ける。																										
仕上げ	(1) 仕上げが塗装の場合はEPG-W（F☆☆☆☆）とする。ただし、外部に面するものなど特記なき限り常温乾燥形フッ素樹脂エナメル塗りとする。 (2) 簡易気密型扉のクロロブレンスポンジゴム取合部はステンレス鋼板1.5mmとする。 (3) 木製戸の仕上げは紳共、OSCLとする。 (4) ドアガラリはアルミ製とする。 (5) ガラスは網入りガラスを除き、全て飛散防止フィルム貼とする。		(6) 室内の引戸（AWは除く）には全て戸当りゴムを設置する。 (7) 引き戸には、指挟み防止ゴムを設置する。 (8) 木製建具は大手付き：スプルスア5.0、CL-W塗りとして、開き戸は両面大手を廻すこと。 (9) 木製建具の大手は面取りすること。 (10) 木製建具の仕上げはCL-Wとする。 (11) 鋼製建具及び鋼製軽量建具の仕上げは紳と同等仕上げとする。																										
建具金物	(1) ドアクローザーの取付けは室内側を原則とする。 (2) 重量となる開き戸は、壁面からの逃げ寸法を100mm程度とし、ドアクローザーの有無にかかわらず戸当りをつける。 (3) 排煙窓のクレセント、ハンドル及び操作レバーの位置は床面から1,500mm以上とする。 (4) 扉のハンドル、把手類は床面から1.0mとする。 (5) 高さ1,800mmを超える木製建具は、特記無き限り扉1枚につき丁番3枚取りとする。 (6) 防火設備ドアチェックはストッパー無しを標準とする。 (7) アームストッパーは90度開きとする。 (8) SDのWH寸法は、有効寸法とする。 (9) 特記なき限り金物はSUSとする。 (10) 平面ハンドル・ケースハンドルは、全て鍵つきとする。 (11) SUS網戸はガラス編織入り合成樹脂製とする。 (12) 鍵位置高さは、FL1500とする。		(13) 下枠・レール（押出し、出入口）はSUS製とし、防水処理後設置する。 (14) 外部アルミ製窓の水切はアルミ製とする。 (15) 木製建具の取手はSUS製埋込み式とする。 (16) 木製建具（引き戸）の中扉固定金物は、スガツネHH-P135同等構造とする。 (17) 木製建具（開き戸）の指挟み防止スクリーンは、ジャクエツセーフティードアスクリーンII巻き取りタイプ同等品とする。 (18) ドアのステンレス製扉リバーは、抗菌仕様とする。 (19) ドアクローザーは特記なき限りストッパー月とする。 (20) 押出し引違いサッシのレールはSUS製とする。 (21) 木製窓はアルミVレールとする。 (22) 窓及び網戸は外れ止め金物を設置する。 (23) 網戸は全てステンレス製とする。																										
くつすり	1	2	3	4	5	6	SUS ノンレール																						
窓枠形状	アルミ製枠 (AC)	木製枠 (WG)	ガラリ	形状	レバーハンドル																								
開口率約35% (外部) 開口率約60% (内部)																													
戸当り	指挟み防止 H1200以上			指挟み防止 H1200以下																									
特記事項	・建具は全て施工承認の上現場監督の承認を得ること。 ・窓図は原則として内側図として、寸法は有効内法を示すものとする。 ・各扉には戸当りをつける。 ・鍵は全てマスターキー付きとする。 ・アルミ製建具の表面処理（陽極酸化塗装被膜）はA1種とする。 ・学校用強化ガラスはヒート処理を行うこと。 ・トイレブースの扉つなぎはSUS製で天端を塞ぐこと。 ・オペレーターは換気併用型とする。 ・1、2階の保育・遊戯室の引違い引戸形状状には手はさみ防止金物を付ける。		・物入り、押入りは空気孔を設ける。 ・建具枠は面取りとし材質は米縮CL-Wをすること。 ・特記なき限りガラスはφ600覗きガラスは150角をすること。 ・防火設備は以下のものとする。 EB-9101 アルミニウム合金製はめ殺し窓 EB-9102 アルミニウム合金製引き窓 EB-9105 アルミニウム合金製プロジェクト窓 EB-9106 アルミニウム合金製回転窓 EB-9107 アルミニウム合金製開き窓		・点検戸の子鍵はすべて同一とする。 ・キーボックスは用意すること。																								
符号凡例	※ガラスの透明または型については、監督員確認の上、決定すること。		DC	ドアクローザー（ストッパー有）	線**	線入り	K	覆り玉	締り金物		内部	外部	締り金物		内部	外部	建具記号凡例												
FL	フロート板ガラス	DCN	ドアクローザー（ストッパー無）	GBL	ガラスブロック	GBL	ガラスブロック	LH	レバーハンドル	a	シリンダー	シリンダー	j	空	サムターン			一般建具											
型	型板ガラス	AH	オートヒンジ（ストッパー無）	AT	エアタイト	CH	ケースハンドル	OH	ケースハンドル	b	サムターン	シリンダー	k	非常開装置付レバーハンドル錠	シリンダー			防火設備											
HP	熱線吸収フロートガラス	FH	フロアヒンジ	SAT	セミエアタイト	SB	ステンレス覆りパー	SB	ステンレス覆りパー	c	空	シリンダー	l	シリンダー	空														
RP	熱線反射ガラス	GH	グリビティヒンジ	F1x	はめ殺し	WB	木製覆りパー	WB	木製覆りパー	d	空	空																	
TL	学校用強化ガラス	PH	ピボットヒンジ	防火	告示第1360号に定める防火設備（防火戸）とする。	PD	シリンダー一本締り錠	PD	シリンダー一本締り錠	e	サムターン	空						特定防火設備											
FFL	透明防火ガラス	LTH	ラトリーヒンジ	特定	告示第1369号に定める特定防火設備（防火戸）とする。	HL	シリンダー一錠錠	HL	シリンダー一錠錠	f	シリンダー	サムターン																	
IG	複層ガラス	H	丁番			ER	電気錠	ER	電気錠	g	サムターン	非常開装置付 表示装置																	
L	合わせガラス	FO	フランス落とし			C	クレセント	C	クレセント	h	サムターン	サムターン																	
網**	網入り	FD	ファイアーダンパー	L1	表示付ラッチ錠	TK	手挟み防止金物	TK	手挟み防止金物	i	サムターン+サムターン	サムターン+シリンダー																	
					材料	配管番号・水切	アルミ	5、アルミ	アルミ	5、アルミ	アルミ	5、アルミ	アルミ	アルミ															
					仕上	アルマイト		アルマイト		アルマイト		アルマイト																	
					見込	70		70		70		70																	
					ガラス	TL5.0+A12+TL5.0、上部:FL5.0+A12+FL5.0		TL5.0+A12+TL5.0、上部:FL5.0+A12+FL5.0		TL5.0+A12+TL5.0、上部:FL5.0+A12+FL5.0		TL5.0+A12+TL5.0、上部:FL5.0+A12+FL5.0																	
					金物	付属品	引手、鍵付きC、排煙オペレーター、付属金物一式 SUS網戸、WG	-	引手、鍵付きC、排煙オペレーター、付属金物一式 SUS網戸、WG	-	引手、鍵付きC、排煙オペレーター、付属金物一式 SUS網戸、WG	-	引手、鍵付きC、排煙オペレーター、付属金物一式 SUS網戸、WG	-	引手、鍵付きC、排煙オペレーター、付属金物一式 SUS網戸、WG	-													
					備考	指挟み防止金具、戸当り		指挟み防止金具、戸当り		指挟み防止金具、戸当り		指挟み防止金具、戸当り																	
					記号・名称	AW9 引違い窓（上部外倒し排煙窓）		AW10 引違い窓（上部外倒し排煙窓）		AW11 嵌め殺し窓（上部外倒し排煙窓）		AW12 引違い窓（防火設備）																	
					場所	数量	職員室	1	1歳保育室①、1歳保育室②	2	職員室	1	遊戯室	4															
					材料	配管番号・水切	アルミ	アルミ	アルミ	アルミ	アルミ	アルミ	アルミ	アルミ															
					仕上	アルマイト		アルマイト		アルマイト		アルマイト																	
					見込	70		70		70		70																	
					ガラス	TL5.0+A12+TL5.0、上部:FL5.0+A12+FL5.0		TL5.0+A12+TL5.0、上部:FL5.0+A12+FL5.0		TL5.0+A12+TL5.0、上部:FL5.0+A12+FL5.0		TL5.0+A12+TL5.0、上部:FL5.0+A12+FL5.0																	
					金物	付属品	引手、鍵付きC、排煙オペレーター、付属金物一式 SUS網戸、WG	-	引手、鍵付きC、排煙オペレーター、付属金物一式 SUS網戸、WG	-	排煙オペレーター、付属金物一式 SUS網戸、WG	-	引手、鍵付きC、排煙オペレーター、付属金物一式 SUS網戸、WG	-	引手、鍵付きC、排煙オペレーター、付属金物一式 SUS網戸、WG	-													
					備考	指挟み防止金具、戸当り		指挟み防止金具、戸当り		指挟み防止金具、戸当り		指挟み防止金具、戸当り																	
					符号凡例	ガラスの透明または型については、監督員確認の上、決定すること。		ガラスの透明または型については、監督員確認の上、決定すること。		ガラスの透明または型については、監督員確認の上、決定すること。		ガラスの透明または型については、監督員確認の上、決定すること。																	
					承認	審査	検図	製図	特記	改訂番号	改訂月日	改訂内容	業務番号	工事名称															
					一級建築士事務所 埼玉県知事登録(1) 第11789号		承認		審査		検図		製図		特記		改訂番号		改訂月日		改訂内容		業務番号	工事名称					
					一級建築士登録 第32324号 千葉 聡		承認		審査		検図		製図		特記		改訂番号		改訂月日		改訂内容		25027	加須市立新保育所新築工事					
					一級建築士登録 第32324号 千葉 聡		承認		審査		検図		製図		特記		改訂番号		改訂月日		改訂内容		25027	加須市立新保育所新築工事					
					一級建築士登録 第32324号 千葉 聡		承認		審査		検図		製図		特記		改訂番号		改訂月日		改訂内容		25027	加須市立新保育所新築工事					
					一級建築士登録 第32324号 千葉 聡		承認		審査		検図		製図		特記		改訂番号		改訂月日		改訂内容		25027	加須市立新保育所新築工事					
					一級建築士登録 第32324号 千葉 聡		承認		審査		検図		製図		特記		改訂番号		改訂月日		改訂内容		25027	加須市立新保育所新築工事					
					一級建築士登録 第32324号 千葉 聡		承認		審査		検図		製図		特記		改訂番号		改訂月日		改訂内容		25027	加須市立新保育所新築工事					
					一級建築士登録 第32324号 千葉 聡		承認		審査		検図		製図		特記		改訂番号		改訂月日		改訂内容		25027	加須市立新保育所新築工事					
					一級建築士登録 第32324号 千葉 聡		承認		審査		検図		製図		特記		改訂番号		改訂月日		改訂内容		25027	加須市立新保育所新築工事					
					一級建築士登録 第32324号 千葉 聡		承認		審査		検図		製図		特記		改訂番号		改訂月日		改訂内容		25027	加須市立新保育所新築工事					
					一級建築士登録 第32324号 千葉 聡		承認		審査		検図		製図		特記		改訂番号		改訂月日		改訂内容		25027	加須市立新保育所新築工事					
					一級建築士登録 第32324号 千葉 聡		承認		審査		検図		製図		特記		改訂番号		改訂月日		改訂内容		25027	加須市立新保育所新築工事					
					一級建築士登録 第32324号 千葉 聡		承認		審査		検図		製図		特記		改訂番号		改訂月日		改訂内容		25027	加須市立新保育所新築工事					
					一級建築士登録 第32324号 千葉 聡		承認		審査		検図		製図		特記		改訂番号		改訂月日		改訂内容		25027	加須市立新保育所新築工事					
					一級建築士登録 第32324号 千葉 聡		承認		審査		検図		製図		特記		改訂番号		改訂月日		改訂内容		25027	加須市立新保育所新築工事					
					一級建築士登録 第32324号 千葉 聡		承認		審査		検図		製図		特記		改訂番号		改訂月日		改訂内容		25027	加須市立新保育所新築工事					
					一級建築士登録 第32324号 千葉 聡		承認		審査		検図		製図		特記		改訂番号		改訂月日		改訂内容		25027	加須市立新保育所新築工事					
					一級建築士登録 第32324号 千葉 聡		承認		審査		検図		製図		特記		改訂番号		改訂月日		改訂内容		25027	加須市立新保育所新築工事					
					一級建築士登録 第32324号 千葉 聡		承認		審査		検図		製図		特記		改訂番号		改訂月日		改訂内容		25027	加須市立新保育所新築工事					
					一級建築士登録 第32324号 千葉 聡		承認		審査		検図		製図		特記		改訂番号		改訂月日		改訂内容		25027	加須市立新保育所新築工事					
					一級建築士登録 第32324号 千葉 聡		承認		審査		検図		製図		特記		改訂番号		改訂月日		改訂内容		25027	加須市立新保育所新築工事					
					一級建築士登録 第32324号 千葉 聡		承認		審査		検図		製図		特記		改訂番号		改訂月日		改訂内容		25027	加須市立新保育所新築工事					
					一級建築士登録 第32324号 千葉 聡		承認		審査		検図		製図		特記		改訂番号		改訂月日		改訂内容		25027	加須市立新保育所新築工事					
					一級建築士登録 第32324号 千葉 聡		承認		審査		検図		製図		特記		改訂番号		改訂月日		改訂内容		25027	加須市立新保育所新築工事					
					一級建築士登録 第32324号 千葉 聡		承認		審査		検図		製図		特記		改訂番号		改訂月日		改訂内容		25027	加須市立新保育所新築工事					
					一級建築士登録 第32324号 千葉 聡		承認		審査		検図		製図		特記		改訂番号		改訂月日		改訂内容		25027	加須市立新保育所新築工事					
					一級建築士登録 第32324号 千葉 聡		承認		審査		検図		製図		特記		改訂番号		改訂月日		改訂内容		25027	加須市立新保育所新築工事					
					一級建築士登録 第32324号 千葉 聡		承認		審査		検図		製図		特記		改訂番号		改訂月日		改訂内容		25027	加須市立新保育所新築工事					
					一級建築士登録 第32324号 千葉 聡		承認		審査		検図		製図		特記		改訂番号		改訂月日		改訂内容		25027	加須市立新保育所新築工事					
					一級建築士登録 第32324号 千葉 聡		承認		審査		検図		製図		特記		改訂番号		改訂月日		改訂内容		25027	加須市立新保育所新築工事					
					一級建築士登録 第32324号 千葉 聡		承認		審査		検図		製図		特記		改訂番号		改訂月日		改訂内容		25027	加須市立新保育所新築工事					
					一級建築士登録 第32324号 千葉 聡		承認		審査		検図		製図		特記		改訂番号		改訂月日		改訂内容		25027	加須市立新保育所新築工事					
					一級建築士登録 第32324号 千葉 聡		承認		審査		検図		製図		特記		改訂番号		改訂月日		改訂内容		25027	加須市立新保育所新築工事					
					一級建築士登録 第32324号 千葉 聡		承認		審査		検図		製図		特記		改訂番号		改訂月日		改訂内容		25027	加須市立新保育所新築工事					
					一級建築士登録 第32324号 千葉 聡		承認		審査		検図		製図		特記		改訂番号		改訂月日		改訂内容		25027	加須市立新保育所新築工事					
					一級建築士登録 第32324号 千葉 聡		承認		審査		検図		製図		特記		改訂番号		改訂月日		改訂内容		25027	加須市立新保育所新築工事					
					一級建築士登録 第32324号 千葉 聡		承認		審査		検図		製図		特記		改訂番号		改訂月日		改訂内容		25027	加須市立新保育所新築工事					
					一級建築士登録 第32324号 千葉 聡		承認		審査		検図		製図		特記		改訂番号		改訂月日		改訂内容		2502						

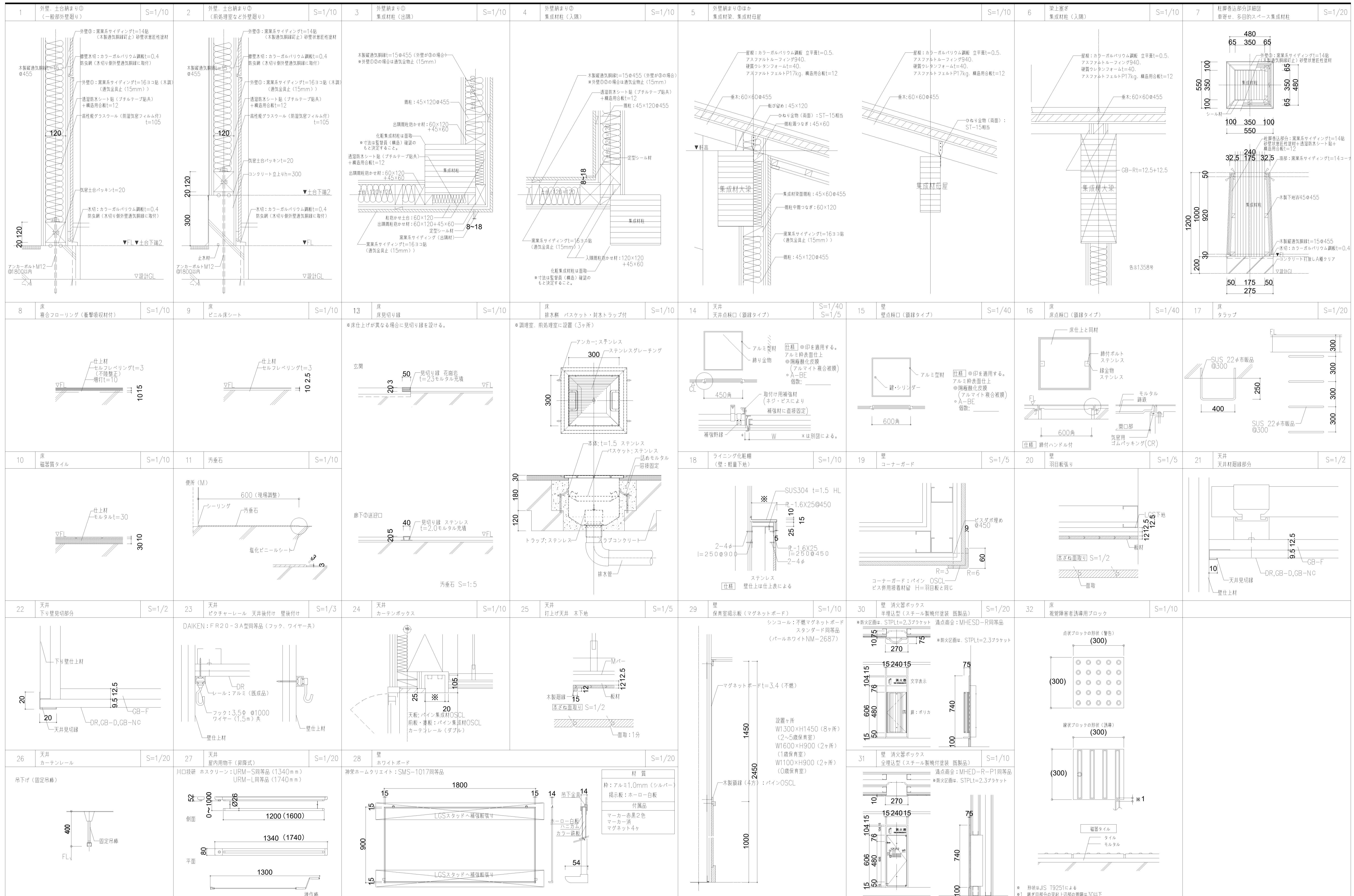
記号・名称	AW3 引違い窓	AW4 引違い窓	AW5A 引違い窓(防火設備)	AW5B 引違い窓	AW16 外倒し排煙窓	AW7 連窓外倒し排煙窓
場所	休憩室	2歳保育室①、②~5歳保育室①、②	荷受室	前処理室、便所①~④、倉庫	0歳保育室、更衣室・倉庫、便所(M)、便所(W)、多目的トイレ、風除室、幼児用トイレ	各話室ハイスайдライト
数量	1	8	2	6	10	28
窓						
材料	アルミ	アルミ	アルミ	アルミ	アルミ	アルミ
仕上	アルマイト	アルマイト	アルマイト	アルマイト	アルマイト	アルマイト
見込	70	70	70	70	70	70
ガラス	TL5.0+A12+TL5.0	TL5.0+A12+TL5.0(ガラスフィルム貼(グラデーション))	TL5.0+A12+網6.8	TL5.0+A12+TL5.0 *便所①~④は型TLとする	FL5.0+A12+FL5.0	FL5.0+A12+FL5.0
金物	引手、鍵付きC、付属金物一式 SUS網戸、WG	引手、鍵付きC、付属金物一式 SUS網戸、WG	引手、鍵付きC、アルミ鎖縁、付属金物一式 SUS網戸、AG、防火設備取付金物	引手、鍵付きC、付属金物一式 SUS網戸、WG、AG(前処理室)	排煙オペレーター、付属金物一式 SUS網戸、WG	排煙オペレーター、付属金物一式 SUS網戸、WG
備考	指挟み防止金具、戸当り	指挟み防止金具、戸当り	指挟み防止金具、戸当り	指挟み防止金具、戸当り		
記号・名称	AW8 連窓外倒し排煙窓	AW19 外倒し排煙窓	AW20 引違い窓	AD 引き分け自動ドア(上部外倒し排煙窓)	AD 引き分けハンガー戸(上部詰め殺し窓)	AD 片引きフラッシュハンガー戸(外付)
場所	遊戯室	遊戯室	職員室(受付)	玄関	風除室	屋外用便所
数量	3	1	1	1	1	1
窓						
材料	アルミ	アルミ	アルミ	6、アルミ	アルミ	アルミ
仕上	アルマイト	アルマイト	アルマイト	アルマイト	アルマイト	アルマイト
見込	70	70	70	70	70	100
ガラス	アルミ断熱複合板t=12	アルミ断熱複合板t=12	TL5.0	FL5.0+A12+FL5.0	TL5.0	TL5.0
金物	排煙オペレーター、付属金物一式 SUS網戸、WG	排煙オペレーター、付属金物一式 SUS網戸、WG	引手、鍵付きC、付属金物一式 WG	シリンドラ本締錠、駆動装置、センサー、附属金物一式 AG、電気錠(遠隔開閉装置(3室から) 自動ドア用安全ガード	ステンレス引手、シリンドラ錠 ハンガー戸駆動装置、附属金物一式、AG	ステンレス引手、錠錠(表示付)、傾斜式レール エアダンパー、アルミガラリ(防虫網付)、ステンレス下枠、アルミ3方枠、付属金物一式、AG
備考			指挟み防止金具、戸当り	自動ドア用安全ガード	指挟み防止ゴム、戸当り	指挟み防止ゴム、戸当り
記号・名称	AD4 片開きフラッシュ戸	AD5 子扉付き開きフラッシュ戸	AD6 片開きフラッシュ戸	ADG 自動ドア用安全ガード	AG ガラリ窓	AG ガラリ窓
場所	ゴミ置場	荷受室	備蓄倉庫	風除室	備蓄倉庫(天井裏)	調理室(天井裏)
数量	1	1	1	2	2	2
窓						
材料	アルミ	5、ステンレス	アルミ	5、ステンレス	ステンレス	アルミ
仕上	アルマイト	アルマイト	アルマイト	アルマイト	HL	アルマイト
見込	230	230	230	230	40	70
ガラス	TL5.0	TL5.0	---	TL8.0	アルミガラリ(防水ガラリ(開口率70%))	アルミガラリ(防水ガラリ(開口率70%))
金物	レバーハンドル、シリンドラ本締錠、ドアクローザー 丁番、アルミ3方枠 付属金物一式	レバーハンドル、シリンドラ本締錠、ドアクローザー 丁番、アルミ3方枠、フランス落とし 付属金物一式	レバーハンドル、サムターン錠、丁番、付属金物一式	取付座: アンカー4点止、付属金物一式	付属金物一式	付属金物一式
備考						

符号凡例	DC ドアクローザ(ストッパー有)	線** 線入り	K 罫り玉	締り金物	内部	外部	締り金物	内部	外部	建具記号凡例				
FL フロート板ガラス	DCN ドアクローザ(ストッパー無)	GBL ガラスブロック	LH レバーハンドル	a シリンドラ	シリンドラ	シリンドラ	J 空	空	サムターン	○	一般建具	○	防火設備	
型 型板ガラス	AH オートヒンジ(ストッパー無)	AT エアタイト	CH ケースハンドル	b サムターン	シリンドラ	シリンドラ	k 非常開錠付レバーハンドル錠	シリンドラ	シリンドラ	○	特	○	特定防火設備	
HP 熱線吸収フロートガラス	FH フロアヒンジ	SAT セミアタイト	SB ステンレス罫りパー	c 空	空	シリンドラ	l シリンドラ	空	空					
RP 熱線反射ガラス	GH グレピティヒンジ	F1x はめ殺し	WB 木製罫りパー	d 空	空	空								
TL 学校用強化ガラス	PH ビポイントヒンジ	防火	PD シリンドラ本締錠	e サムターン	空	空								
FFL 透明防火ガラス	LTH ラバトリーヒンジ	特定	HL シリンドラ錠錠	f シリンドラ	サムターン	サムターン	g サムターン	非常開錠装置付 表示装置						
IG 複層ガラス	H 丁番		ER 電気錠	h サムターン	サムターン	サムターン								
L 合わせガラス	FO フランス落とし		C クレセント	i サムターン+サムターン	サムターン+シリンドラ	サムターン+シリンドラ								
網** 網入り	FD ファイアーダンパー	L1	TK 手挟み防止金物											

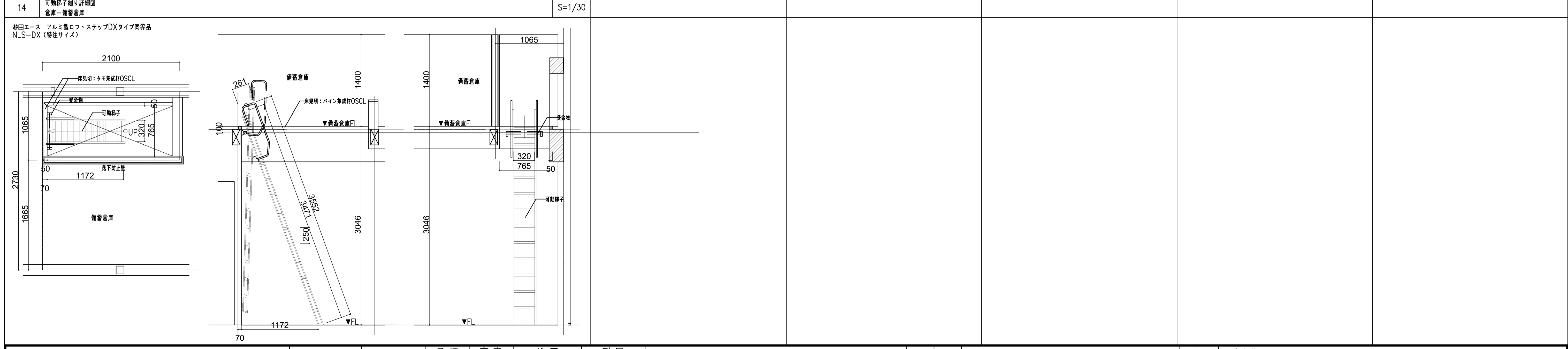
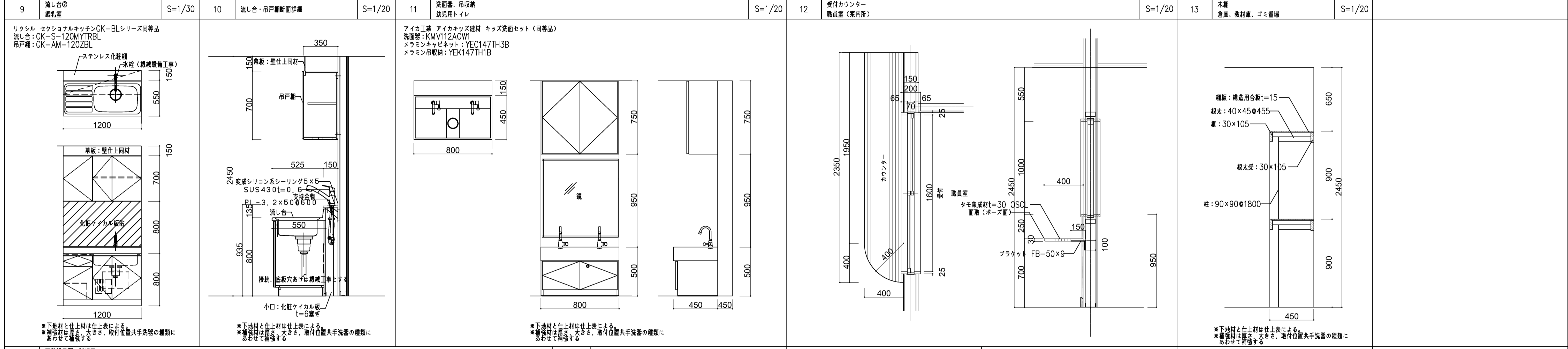
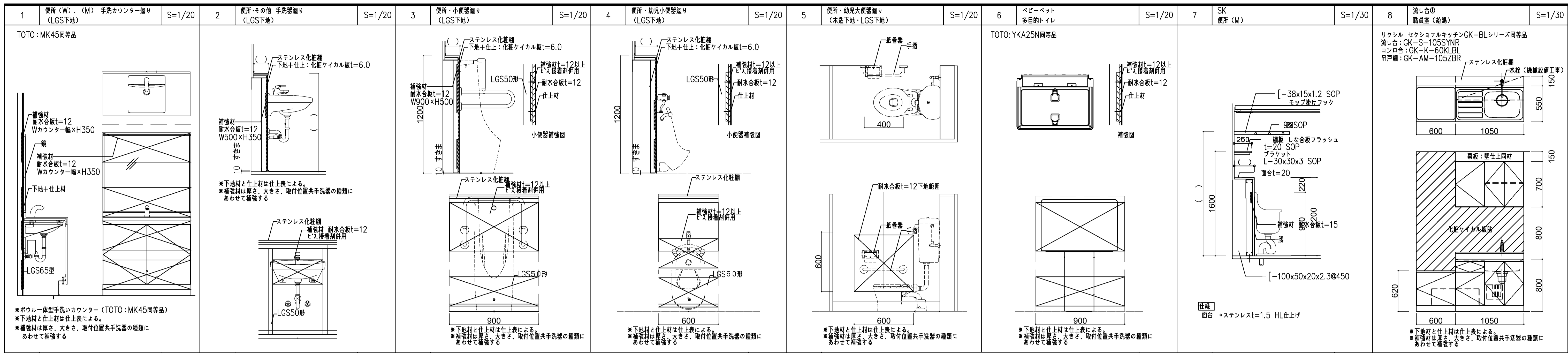
	一級建築士事務所 埼玉県知事登録(1) 第11789号	承認	審査	検図	製図	特記	改訂番号	改訂月日	改訂内容	業務番号	工事名称	加須市立新保育所新築工事 図面内容 建具表(2)	縮尺	図面区分	建築意匠
	一級建築士登録 第32324号 千葉 聡									25027			A1 1:50	図面区分	建築意匠
														A3 1:100	図面番号

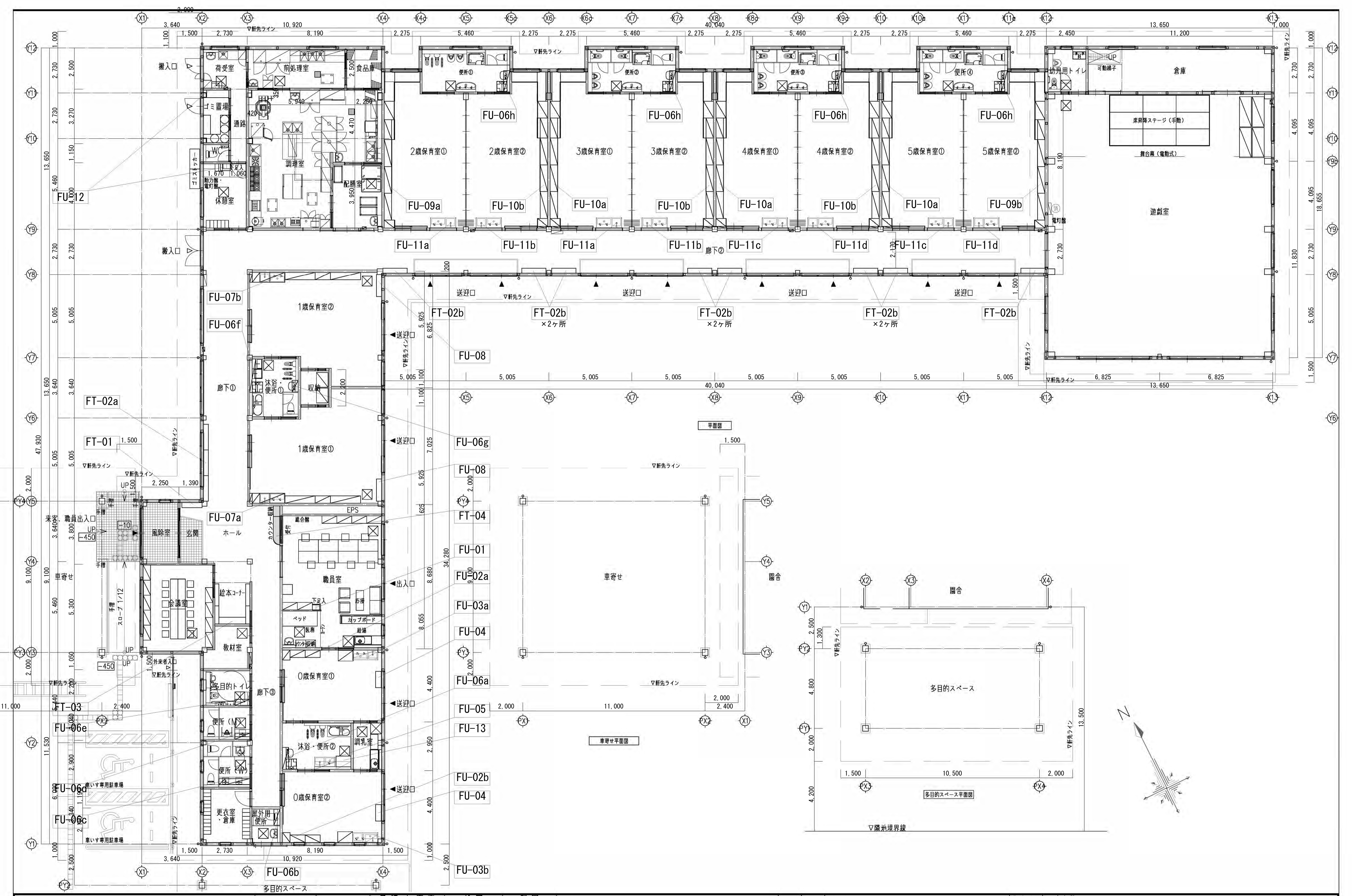
記号・名称	両開き戸		嵌め殺し窓		嵌め殺し窓(特定防火設備)		嵌め殺し窓(防火設備)		引違い戸		引違い戸								
場所	数量	廊下①	1	2歳保育室①、②~5歳保育室①、②	8	調理室	1	0歳保育室①、②	4	1歳保育室①、②~5歳保育室①、②	10	職員室	1						
窓																			
材料	規格番号・水切	スチール		スチール		スチール		スチール		亜鉛メッキ鋼板	6、ステンレス	亜鉛メッキ鋼板	6、ステンレス						
仕上	焼付塗装		焼付塗装		焼付塗装		焼付塗装		焼付塗装		焼付塗装		焼付塗装						
見込	230		200		200		200		200		200		200						
ガラス	TL5.0		TL5.0		耐熱6.5+飛散防止フィルム貼		網6.8		TL4.0		TL4.0		TL4.0						
金物	レバーハンドル、シリンダー本締錠、ドアクローザー丁番、フランス落とし、付属金物一式		付属金物一式		付属金物一式		付属金物一式		引手、召し合わせ錠、アルミガラリ、付属金物一式		引手、召し合わせ錠、アルミガラリ、付属金物一式		引手、召し合わせ錠、付属金物一式						
備考									指挟み防止ゴム		指挟み防止ゴム		指挟み防止ゴム						
記号・名称	引違い戸		片開き戸		片開き戸		片開き戸		引き分けハンガー戸(外付)(特定防火設備)		引き分けハンガー戸(外付)		引き分けハンガー戸(外付)						
場所	数量	遊戯室	1	更衣室・倉庫	1	休憩室	1	WC	1	配膳室	1	倉庫	1						
窓																			
材料	規格番号・水切	亜鉛メッキ鋼板	6、ステンレス	亜鉛メッキ鋼板	4、ステンレス	亜鉛メッキ鋼板	4、ステンレス	亜鉛メッキ鋼板	4、ステンレス	亜鉛メッキ鋼板	4、ステンレス	亜鉛メッキ鋼板	4、ステンレス						
仕上	焼付塗装		焼付塗装		焼付塗装		焼付塗装		焼付塗装		焼付塗装		焼付塗装						
見込	扉35 枠170		扉40 枠170		扉40 枠170		扉40 枠170		扉40 枠265		扉40 枠270		扉40 枠270						
ガラス	TL4.0		TL4.0		TL4.0		TL4.0		網6.8+飛散防止フィルム貼り		TL4.0		TL4.0						
金物	引手、召し合わせ錠、付属金物一式		レバーハンドル、シリンダー本締錠、ドアクローザー旗丁番、付属金物一式		レバーハンドル、シリンダー本締錠、ドアクローザー旗丁番、付属金物一式		レバーハンドル、シリンダー本締錠、ドアクローザー旗丁番、付属金物一式		ステンレス引手、シリンダー本締錠、傾斜レール制御装置エアダンパー、付属金物一式		ステンレス引手、シリンダー本締錠、傾斜レール制御装置エアダンパー、付属金物一式		ステンレス引手、シリンダー本締錠、傾斜レール制御装置エアダンパー、付属金物一式						
備考	指挟み防止ゴム		戸当り		戸当り		戸当り		指挟み防止ゴム、戸当り		指挟み防止ゴム、戸当り		指挟み防止ゴム、戸当り						
記号・名称	片引きハンガー戸(外付)		片引きハンガー戸(LSD壁内蔵)		片引きハンガー戸(LSD壁内蔵)		片引きハンガー戸(LSD壁内蔵)		片引きハンガー戸(LSD壁内蔵)		片引きハンガー戸(LSD壁内蔵)		片引きハンガー戸(LSD壁内蔵)						
場所	数量	倉庫	1	0歳保育室①、②	2	便所①~④、沐浴・便所①、②	6	便所①~④、沐浴・便所①、②	6	配膳室	1	調理室、前処理室、配膳室、ゴミ置場	5						
窓																			
材料	規格番号・水切	亜鉛メッキ鋼板	4、ステンレス	亜鉛メッキ鋼板	4、ステンレス	亜鉛メッキ鋼板	4、ステンレス	亜鉛メッキ鋼板	4、ステンレス	亜鉛メッキ鋼板	4、ステンレス	亜鉛メッキ鋼板	4、ステンレス						
仕上	焼付塗装		焼付塗装		焼付塗装		焼付塗装		焼付塗装		焼付塗装		焼付塗装						
見込	扉40 枠270		扉40 枠200		扉40 枠170 ※沐浴・便所の枠200		扉40 枠170 ※沐浴・便所の枠200		扉40 枠200		扉40 枠170 ※配膳室の枠200		扉40 枠170 ※配膳室の枠200						
ガラス	TL4.0		TL4.0		TL4.0		TL4.0		TL4.0		TL4.0		TL4.0						
金物	ステンレス引手、シリンダー本締錠、傾斜レール制御装置エアダンパー、付属金物一式		ステンレス引手、シリンダー本締錠、傾斜レール制御装置エアダンパー、付属金物一式		ステンレス引手、サムターン錠、傾斜レール制御装置エアダンパー、付属金物一式		ステンレス引手、サムターン錠、傾斜レール制御装置エアダンパー、付属金物一式		ステンレス引手、サムターン錠、傾斜レール制御装置エアダンパー、付属金物一式		ステンレス引手、シリンダー本締錠、傾斜レール制御装置エアダンパー、付属金物一式		ステンレス引手、シリンダー本締錠、傾斜レール制御装置エアダンパー、付属金物一式						
備考	指挟み防止ゴム、戸当り		指挟み防止ゴム、戸当り		指挟み防止ゴム、戸当り		指挟み防止ゴム、戸当り		指挟み防止ゴム、戸当り		指挟み防止ゴム、戸当り		指挟み防止ゴム、戸当り						
符号凡例	DC	ドアクローザ(ストッパー有)	線**	線入り	K	繰り玉	繰り金物	内部	外部	繰り金物	内部	外部	建具記号凡例						
FL	フロート板ガラス	DCN	ドアクローザ(ストッパー無)	GBL	ガラスブロック	LH	レバーハンドル	a	シリンダー	シリンダー	J	空	サムターン	○	一般建具	○	防火設備		
型	型板ガラス	AH	オートヒンジ(ストッパー無)	AT	エアタイト	CH	ケースハンドル	b	サムターン	シリンダー	k	非常開錠用レバーハンドル錠	シリンダー						
HP	熱線吸収フロートガラス	FH	フロアヒンジ	SAT	セミエアタイト	SB	ステンレス覆りパー	c	空	シリンダー	l	シリンダー	空						
RP	熱線反射ガラス	GH	グレティヒンジ	Fi x	はめ殺し	WB	木製覆りパー	d	空	空									
TL	学校用強化ガラス	PH	ピボットヒンジ		告示第1360号に定める防火設備(防火戸)とする。	PD	シリンダー本締り錠	e	サムターン	空				○	特定防火設備				
FFL	透明防火ガラス	LTH	ラバトリーヒンジ			HL	シリンダー錠錠	f	シリンダー	サムターン									
IG	複層ガラス	H	丁番		告示第1369号に定める特定防火設備(防火戸)とする。	ER	電気錠	g	サムターン	非常開錠装置付 表示装置									
L	合わせガラス	FO	フランス落とし			C	クレーセント	h	サムターン	サムターン									
網**	網入り	FD	ファイアーダンパー	LI	表示付ラッチ錠	TK	手挟み防止金物	i	サムターン+サムターン	サムターン+シリンダー									
				一級建築士事務所 埼玉県知事登録(1) 第11789号 一級建築士登録 第32324号 千葉 聡				承認 審査 検図 製図 特記				改訂番号 改訂月 改訂内容				業務番号 25027 工事名称 加須市立新保育所新築工事 図面内容 建具表(3)			
												縮尺 A1 1:50 図面区分 建築意匠 A3 1:100 図面番号 A-41							

記号・名称	LHD特 片引きハンガー戸 (LSD壁内蔵) (特定防火設備)		LHD 片引きハンガー戸 (LSD壁内蔵)		LHD 片引きハンガー戸 (LSD壁内蔵)		LHD 片引き2連動内蔵扉ハンガー戸 (LSD壁内蔵)		LHD 片引き2連動内蔵扉ハンガー戸 (LSD壁内蔵)		LHD 片引き2連動ハンガー戸 (LSD壁内蔵)			
場所	数量	1		2		4		3		2		1		
休憩室	会議室、0歳保育室	教室、多目的トイレ、便所 (M)、便所 (W)		収納、調乳室、幼児用トイレ		収納、調乳室		荷受室						
図面														
材料	仕様番号・水切	垂鉛メッキ鋼板 4、ステンレス		垂鉛メッキ鋼板 4、ステンレス		垂鉛メッキ鋼板 4、ステンレス		垂鉛メッキ鋼板 4、ステンレス		垂鉛メッキ鋼板 4、ステンレス		垂鉛メッキ鋼板 4、ステンレス		
仕上	焼付塗装	焼付塗装		焼付塗装		焼付塗装		焼付塗装		焼付塗装		焼付塗装		
見込	扉40 枠200	扉40 枠170 ※0歳保育室の枠200		扉40 枠170 ※幼児用トイレの枠220		扉40 枠200		扉40 枠200		扉40 枠200		扉40 枠200		
ガラス	網6.8+飛散防止フィルム貼り	TL4.0		TL4.0		TL4.0		TL4.0		TL4.0		TL4.0		
金物	付属品	ステンレス引手、シリンダー本締錠、傾斜レール 制御装置エアダンパー、附属金物一式		ステンレス引手、シリンダー本締錠、傾斜レール 制御装置エアダンパー、附属金物一式		ステンレス引手、シリンダー表示錠、傾斜レール 制御装置エアダンパー、アルミガラリ、附属金物一式		ステンレス引手、シリンダー本締錠、傾斜レール 制御装置エアダンパー、附属金物一式		ステンレス引手、シリンダー本締錠、傾斜レール 制御装置エアダンパー、附属金物一式		ステンレス引手、シリンダー本締錠、傾斜レール 制御装置エアダンパー、附属金物一式		
備考	指挟み防止ゴム、戸当り	指挟み防止ゴム、戸当り		指挟み防止ゴム、戸当り		指挟み防止ゴム、戸当り		指挟み防止ゴム、戸当り		指挟み防止ゴム、戸当り		指挟み防止ゴム、戸当り		
記号・名称	SW 移動扉仕切り戸						TB トイレブース (指挟み防止仕様)		TB トイレブース (職員用) (指挟み防止仕様)		TB トイレブース (指挟み防止仕様)			
場所	数量	2歳保育室①、②〜5歳保育室①、②		4		便所②〜④		便所①〜④、沐浴・便所①		幼児用トイレ				
図面														
材料	仕様番号・水切	化粧鋼板0.5						高圧メラミン化粧板フラッシュ		高圧メラミン化粧板フラッシュ		高圧メラミン化粧板フラッシュ		
仕上	焼付塗装	焼付塗装						高圧メラミン化粧板		高圧メラミン化粧板		高圧メラミン化粧板		
見込	扉60	扉60						扉20 パネル30		扉40 パネル40		扉20 パネル30		
ガラス	---	---						---		---		---		
金物	付属品	カマチ、ハンガーレール、サイドシール (固定式) 表面操作口 (引手付き)、連続丁番、下地金物、付属金物一式		---				GH、SUS巾木、スライドロック、コーナーレール 壁レール、アルミ製パネルエッジ、附属金物一式		GH、SUS巾木、スライドラッチ、SUS笠木 付属金物一式		GH、SUS巾木、スライドロック、コーナーレール 壁レール、アルミ製パネルエッジ、附属金物一式		
備考	指挟み防止シート、戸当り	指挟み防止シート、戸当り						戸当りゴム、芯材：ベーパーコア (パネル)、笠木：樹脂エッジ貼 高圧メラミン化粧板 (ドア) + 指挟み防止ゴム		スライドボルト方式表示錠 (非常解錠)、戸当りゴム 扉先・扉吊元側：指挟み防止仕様 (Rエッジ)		戸当りゴム、芯材：ベーパーコア (パネル)、笠木：樹脂エッジ貼 高圧メラミン化粧板 (ドア) + 指挟み防止ゴム		
記号・名称	TB4 トイレブース (指挟み防止仕様)		TB5 トイレブース (隔て板)		TB6 トイレブース (指挟み防止仕様)		TB7 トイレブース (指挟み防止仕様)		TB8 トイレブース (指挟み防止仕様)		WD 片引きハンガー扉戸 (ベビーゲート)			
場所	数量	便所 (M)		便所 (M)		便所 (W)		便所 (W)		屋外用便所		0歳保育室①、② 12		
図面														
材料	仕様番号・水切	高圧メラミン化粧板フラッシュ		高圧メラミン化粧板フラッシュ		高圧メラミン化粧板フラッシュ		高圧メラミン化粧板フラッシュ		高圧メラミン化粧板フラッシュ		タモ		
仕上	高圧メラミン化粧板	高圧メラミン化粧板		高圧メラミン化粧板		高圧メラミン化粧板		高圧メラミン化粧板		高圧メラミン化粧板		WP		
見込	扉40 パネル40	40		扉40 パネル40		扉40 パネル40		扉40 パネル40		扉40 パネル40		扉40 枠125		
ガラス	---	---		---		---		---		---		---		
金物	付属品	GH、SUS巾木、スライドラッチ、SUS笠木 付属金物一式		SUS巾木、SUS笠木 付属金物一式		GH、SUS巾木、スライドラッチ、SUS笠木 付属金物一式		---		GH、SUS巾木、スライドラッチ、SUS笠木 付属金物一式		引手、シリンダー本締錠、レール、吊戸車 ガイドローラー、附属金物一式		
備考	スライドボルト方式表示錠 (非常解錠)、戸当りゴム 扉先・扉吊元側：指挟み防止仕様 (Rエッジ)	スライドボルト方式表示錠 (非常解錠)、戸当りゴム 扉先・扉吊元側：指挟み防止仕様 (Rエッジ)		スライドボルト方式表示錠 (非常解錠)、戸当りゴム 扉先・扉吊元側：指挟み防止仕様 (Rエッジ)		スライドボルト方式表示錠 (非常解錠)、戸当りゴム 扉先・扉吊元側：指挟み防止仕様 (Rエッジ)		スライドボルト方式表示錠 (非常解錠)、戸当りゴム 扉先・扉吊元側：指挟み防止仕様 (Rエッジ)		スライドボルト方式表示錠 (非常解錠)、戸当りゴム 扉先・扉吊元側：指挟み防止仕様 (Rエッジ)		指挟み防止ゴム、戸当り		
符号凡例	DC ドアクローザ (ストッパー有)	線** 線入り	K 鍵り玉	締り金物	内部	外部	締り金物	内部	外部	建具記号凡例				
FL フロート板ガラス	DCN ドアクローザ (ストッパー無)	GBL ガラスフロック	LH レバーハンドル	a シリンダー	シリンダー	シリンダー	J 空	空	サムターン	一般建具	防火設備			
型 型板ガラス	AH オートヒンジ (ストッパー無)	AT エアタイト	CH ケースハンドル	b サムターン	シリンダー	シリンダー	k 非常開錠用レバーハンドル錠	シリンダー	シリンダー					
HP 熱線吸収フロートガラス	FH フロアヒンジ	SAT セミアタイト	SB ステンレス覆りパー	c 空	シリンダー	シリンダー	l シリンダー	空	空					
RP 熱線反射ガラス	GH グレピティヒンジ	FIx はめ殺し	WB 木製覆りパー	d 空	空	空								
TL 学校用強化ガラス	PH ビポイントヒンジ	防火	PD シリンダー本締り錠	e サムターン	空	空								
FFL 透明防火ガラス	LTH ラブトリーヒンジ	特定	HL シリンダー錠錠	f シリンダー	サムターン	サムターン								
I G 複層ガラス	H T音		ER 電気錠	g サムターン	非常開錠装置付 表示装置	非常開錠装置付 表示装置								
L 合わせガラス	FO フランス窓とし		C クレセント	h サムターン	サムターン	サムターン								
網** 網入り	FD ファイアーダンパー	LI 表示ラッチ錠	TK 手挟み防止金物	i サムターン+サムターン	サムターン+シリンダー	サムターン+シリンダー								
		一級建築士事務所 埼玉県知事登録 (1) 第11789号 一級建築士登録 第323324号 千葉 聡		承認	審査	検図	製図	特記	改訂番号	改訂月日	改訂内容	業務番号	工事名称	
												25027	加須市立新保育所新築工事	
													図面内容	
													建具表 (4)	
													縮尺 A1 1:50 A3 1:100 図面 建築意匠 番号 A-42	



	一級建築士事務所 埼玉県知事登録(1) 第11789号 一級建築士登録 第323324号 千葉 聡	承認	審査	検図	製図	特記	改訂番号 改訂月日 改訂内容	業務番号	工事名称	縮尺	図面区分	図面番号	建築意匠
	埼玉県さいたま市桜区西堀町目20-27 TEL048-789-6033	25027	加須市立新保育所新築工事 図面内容 雑詳細図(1)	A1 図示 A3 図示/2	図面 図面 番号 A-44								

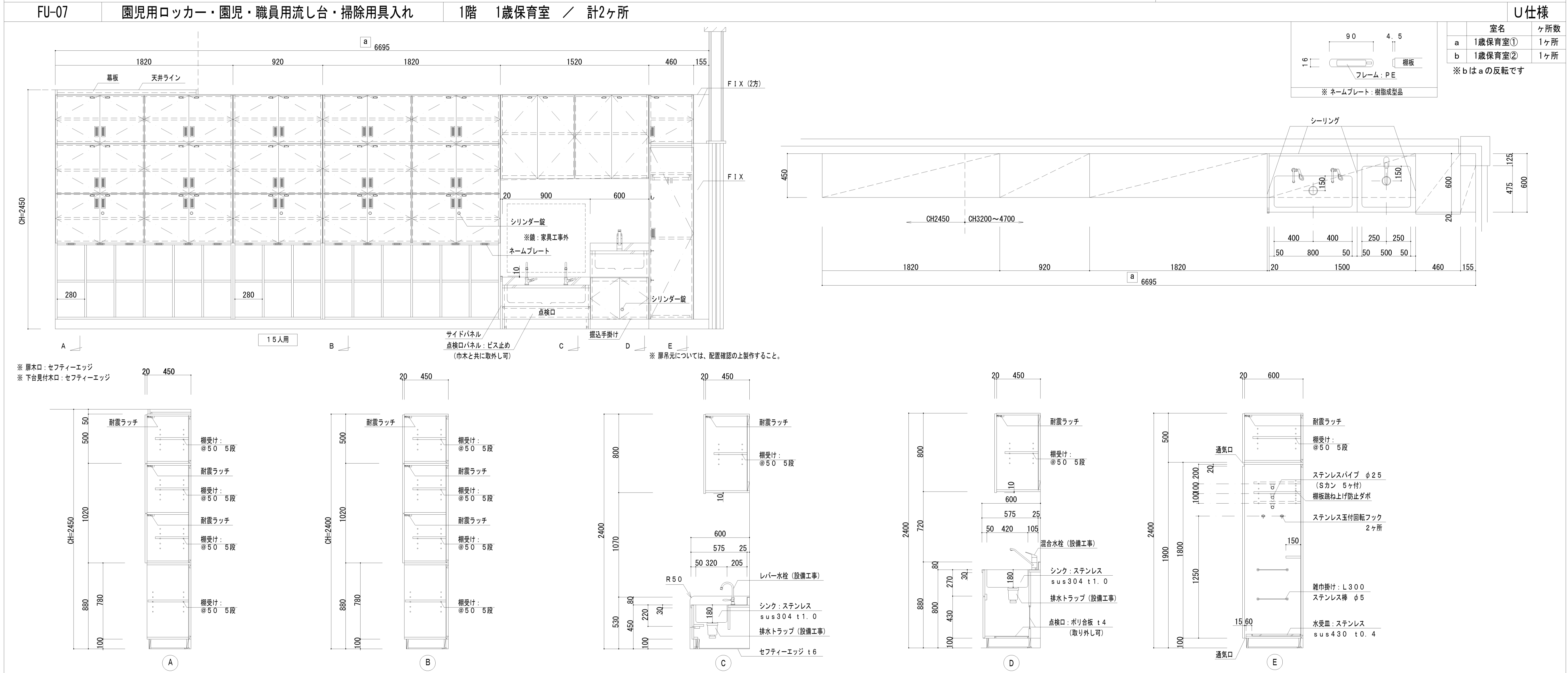
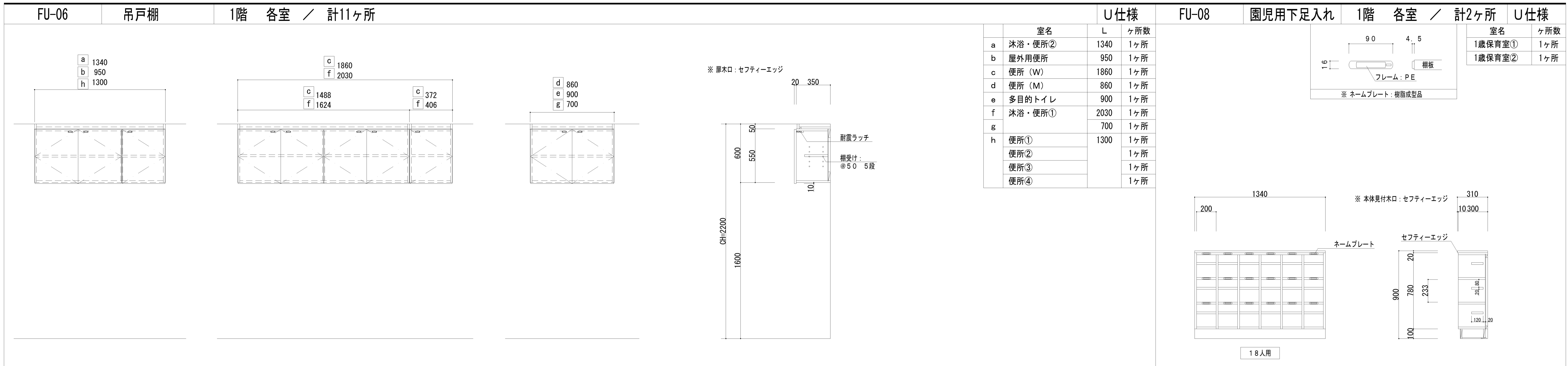




<p>FU-01 職員用下足入れ 1階 職員室 / 1ヶ所 U仕様</p>	<p>FU-02 掃除用具入れ・収納戸棚 1階 0歳保育室 / 計2ヶ所 U仕様</p>		<table border="1"> <tr><th colspan="2">室名</th><th>ヶ所数</th></tr> <tr><td>a</td><td>0歳保育室①</td><td>1ヶ所</td></tr> <tr><td>b</td><td>0歳保育室②</td><td>1ヶ所</td></tr> </table> <p>※ bはaの反転です</p>	室名		ヶ所数	a	0歳保育室①	1ヶ所	b	0歳保育室②	1ヶ所
室名		ヶ所数										
a	0歳保育室①	1ヶ所										
b	0歳保育室②	1ヶ所										

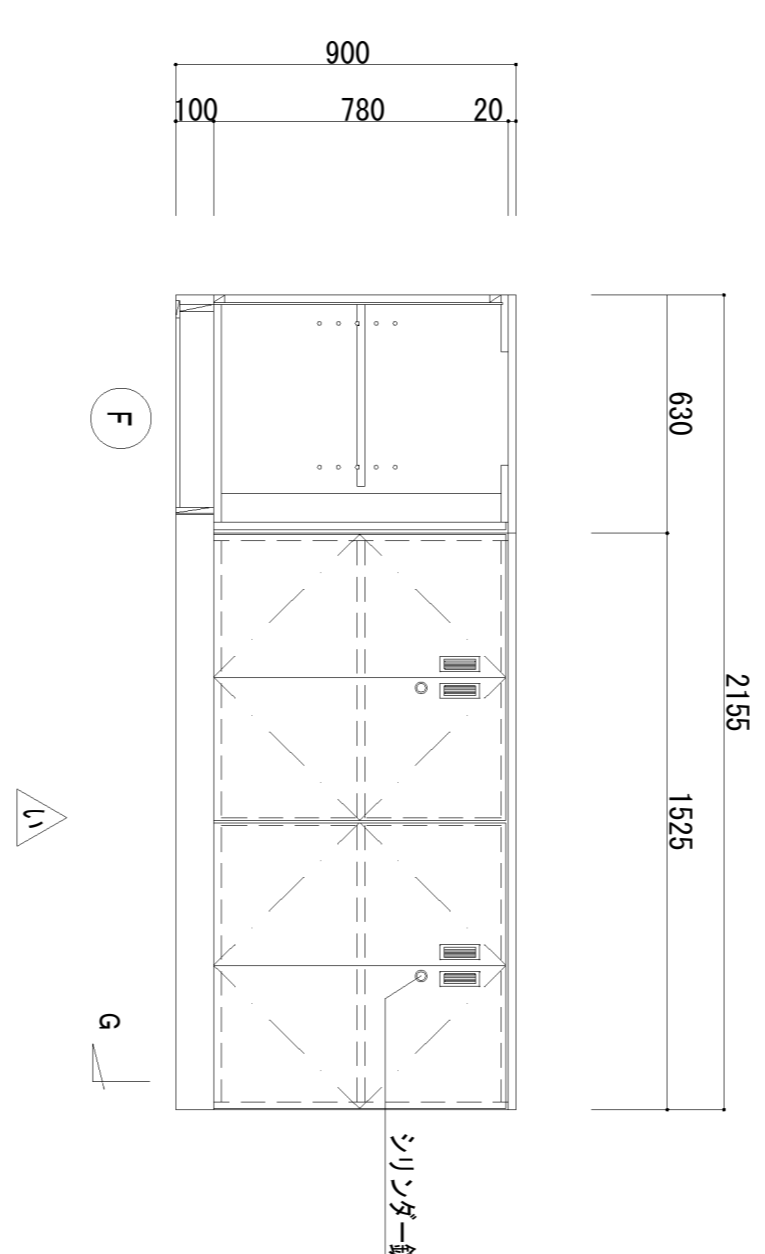
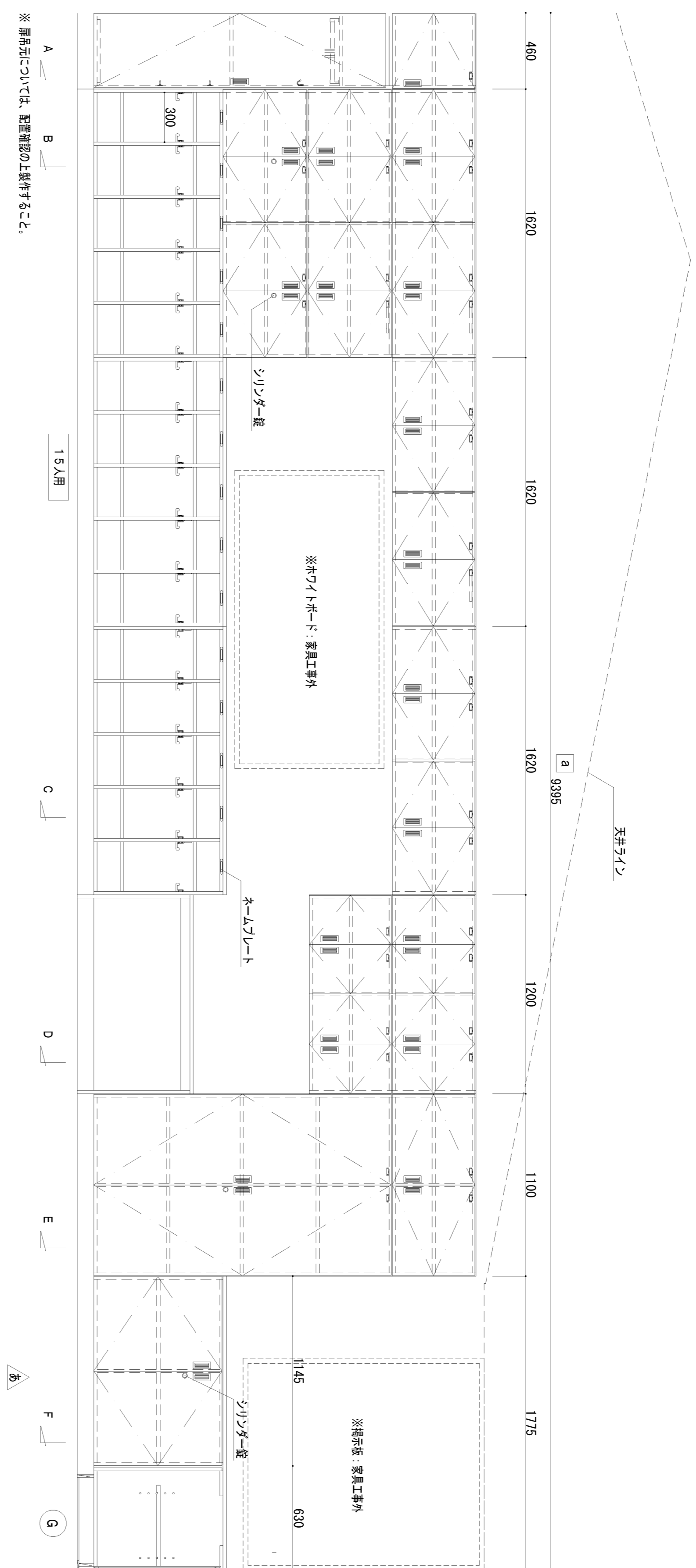
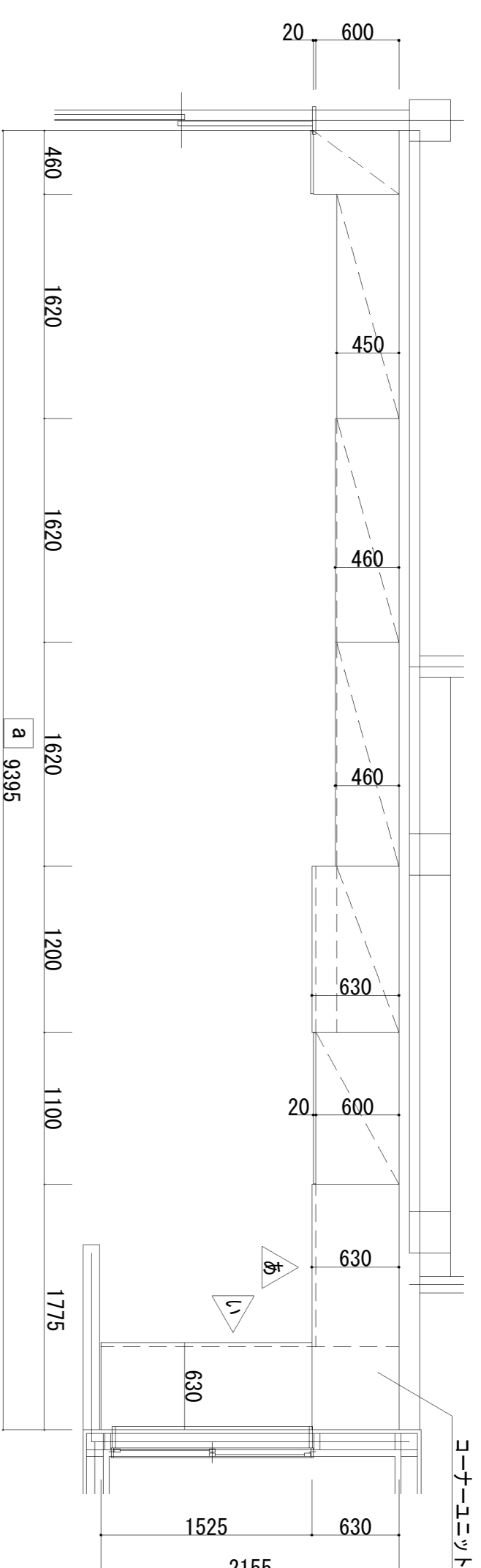
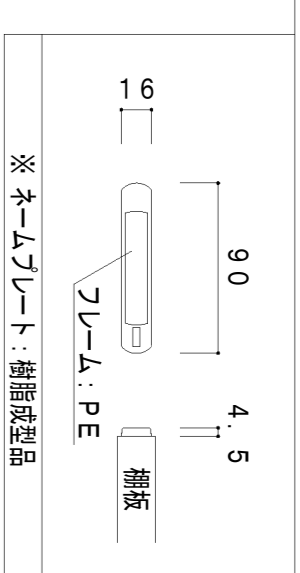
<p>FU-03 園児・職員用流し台・吊戸棚 1階 0歳保育室①・② / 計2ヶ所 U仕様</p>	<p>FU-04 園児用下足入れ 1階 各室 / 計2ヶ所 U仕様</p>	<table border="1"> <tr><th colspan="2">室名</th><th>ヶ所数</th></tr> <tr><td>a</td><td>0歳保育室①</td><td>1ヶ所</td></tr> <tr><td>b</td><td>0歳保育室②</td><td>1ヶ所</td></tr> </table> <p>※ bはaの反転です</p>	室名		ヶ所数	a	0歳保育室①	1ヶ所	b	0歳保育室②	1ヶ所	<table border="1"> <tr><th colspan="2">室名</th><th>ヶ所数</th></tr> <tr><td>a</td><td>0歳保育室①</td><td>1ヶ所</td></tr> <tr><td>b</td><td>0歳保育室②</td><td>1ヶ所</td></tr> </table> <p>※ bはaの反転です</p>	室名		ヶ所数	a	0歳保育室①	1ヶ所	b	0歳保育室②	1ヶ所
室名		ヶ所数																			
a	0歳保育室①	1ヶ所																			
b	0歳保育室②	1ヶ所																			
室名		ヶ所数																			
a	0歳保育室①	1ヶ所																			
b	0歳保育室②	1ヶ所																			

<p>FU-05 流し台・吊戸棚 1階 沐浴・便所② / 1ヶ所 U仕様</p>			
---	--	--	--

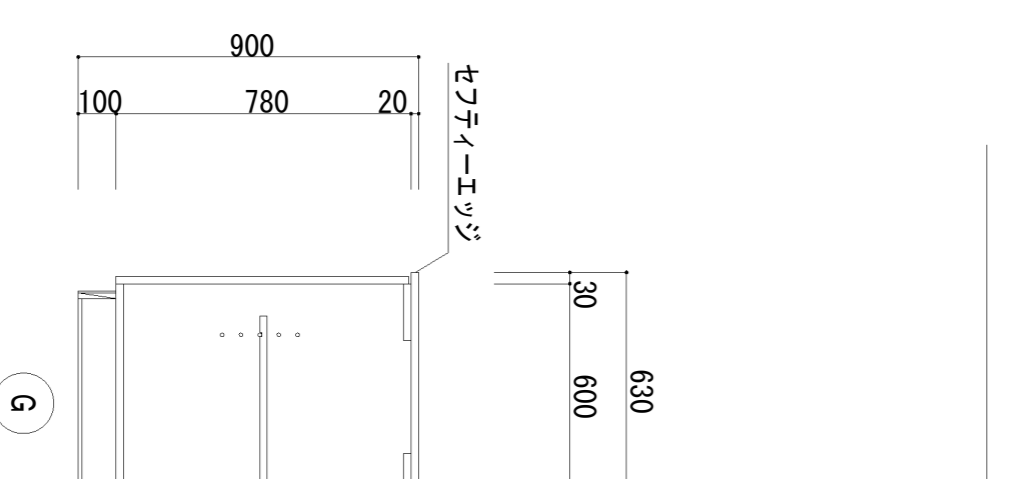
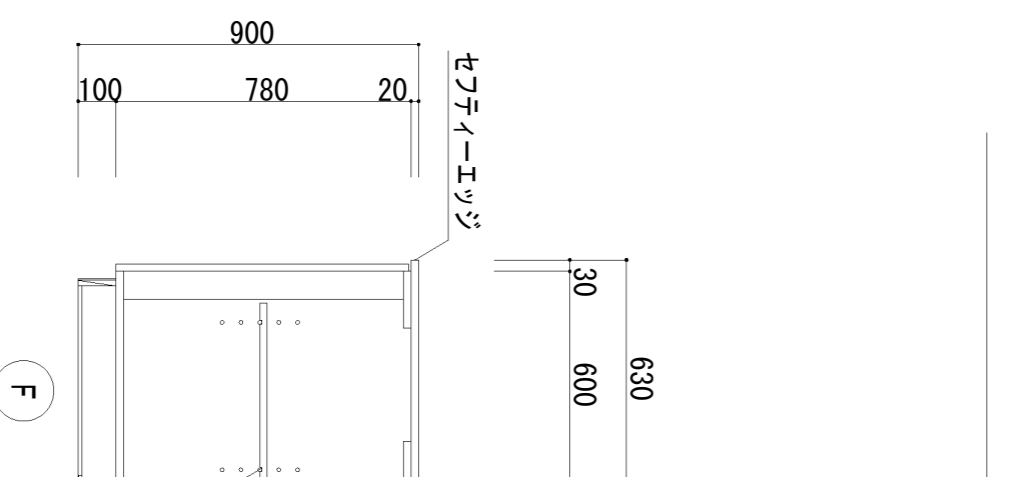
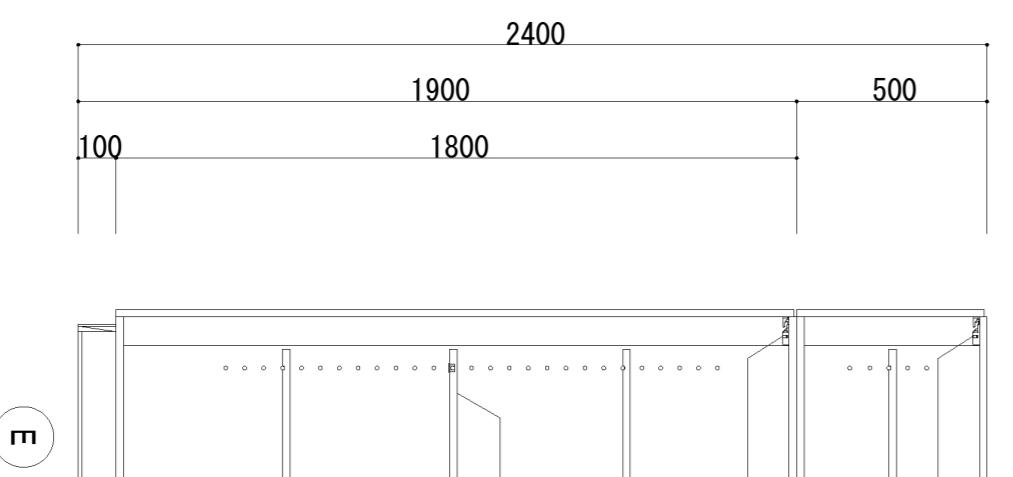
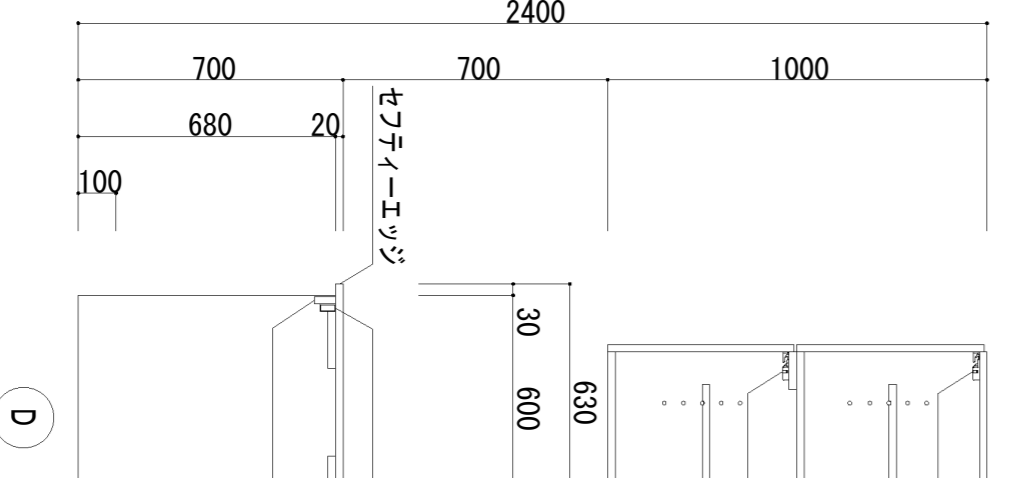
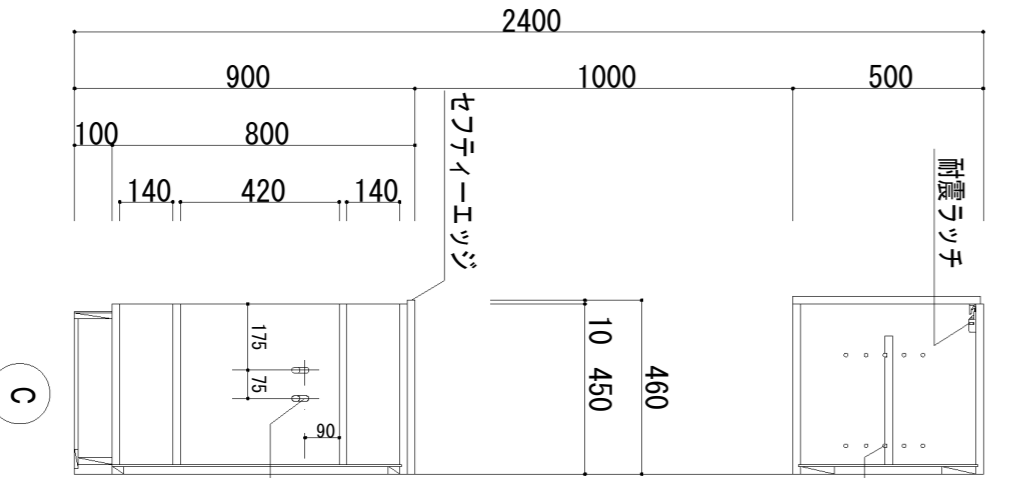
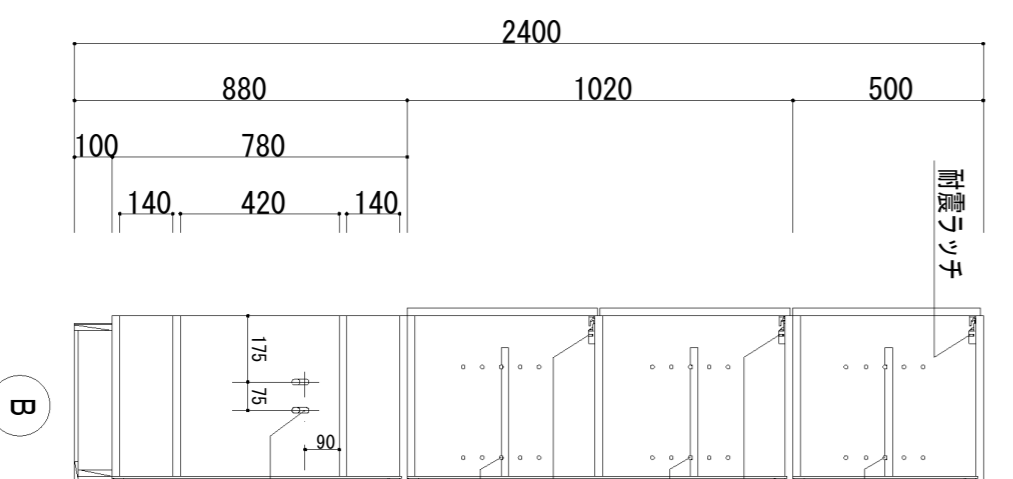
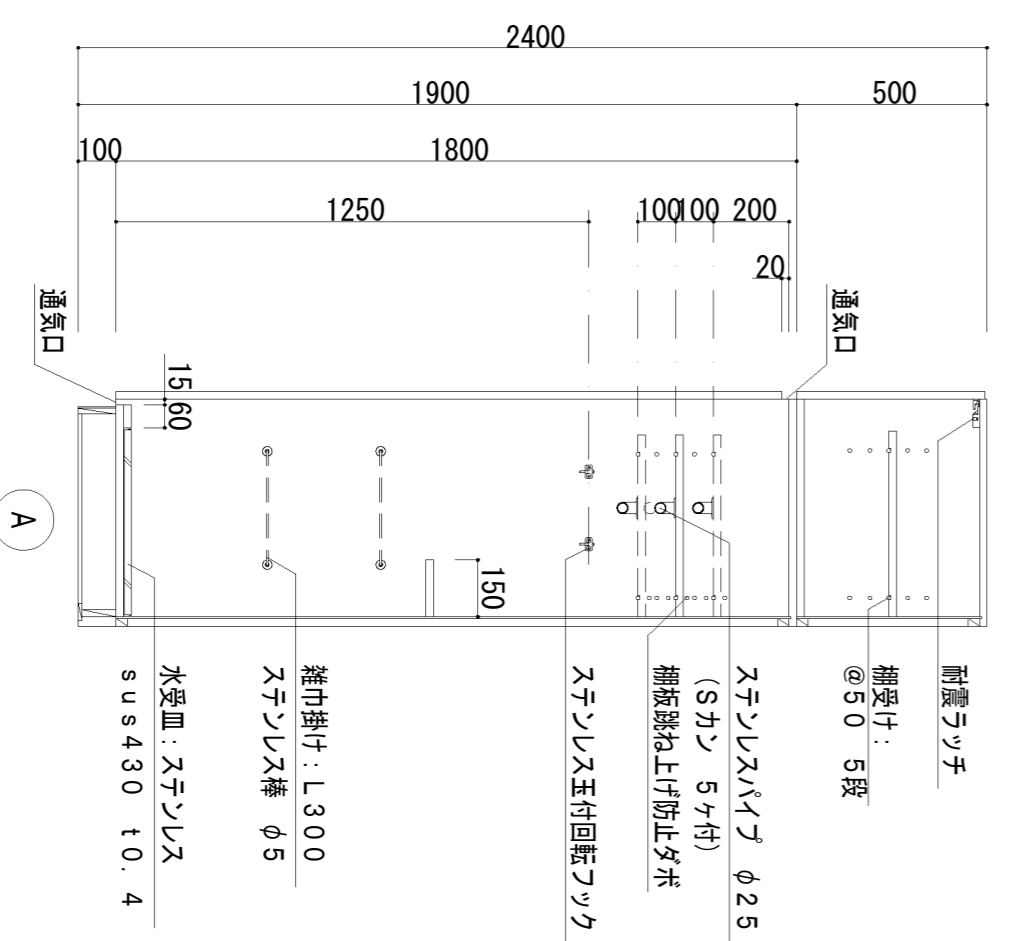


室名	ヶ所数
a 2歳保育室①	1ヶ所
b 5歳保育室②	1ヶ所

※bはaの反転です



※ 扉板口：セリアーエッジ
 ※ 下台扉板口：セリアーエッジ



KUJJI ARCHITECTS STUDIO
 株式会社 久慈設計 埼玉事務所
 埼玉県さいたま市桜区磯貝町20-27 TEL048-789-0033

一般建築士事務所
 埼玉県知事登録 (1)
 第11789号
 一般建築士登録
 第3282号
 千葉 聡

一般建築士事務所
 埼玉県知事登録 (1)
 第11789号
 一般建築士登録
 第3282号
 千葉 聡

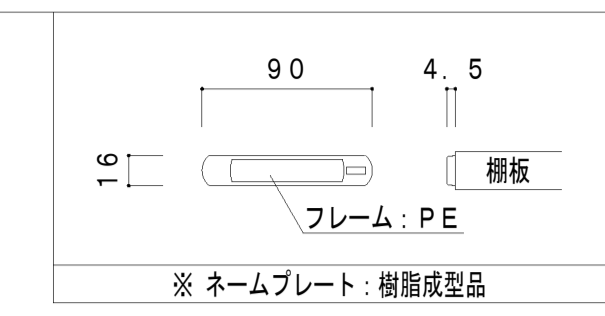
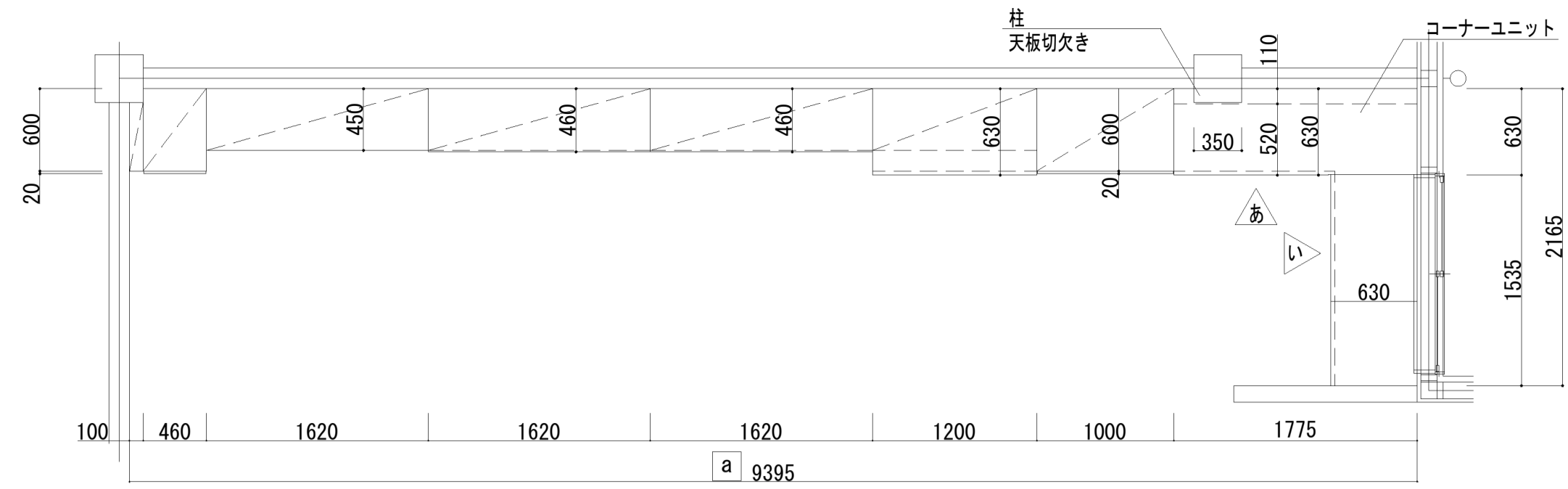
承認 審査 検図 製図 特記

改訂番号 改訂月日 改訂内容

業務番号 工事名称
 25027 加項市立新保育所新築工事

図面内容
 家具詳細図 (3)

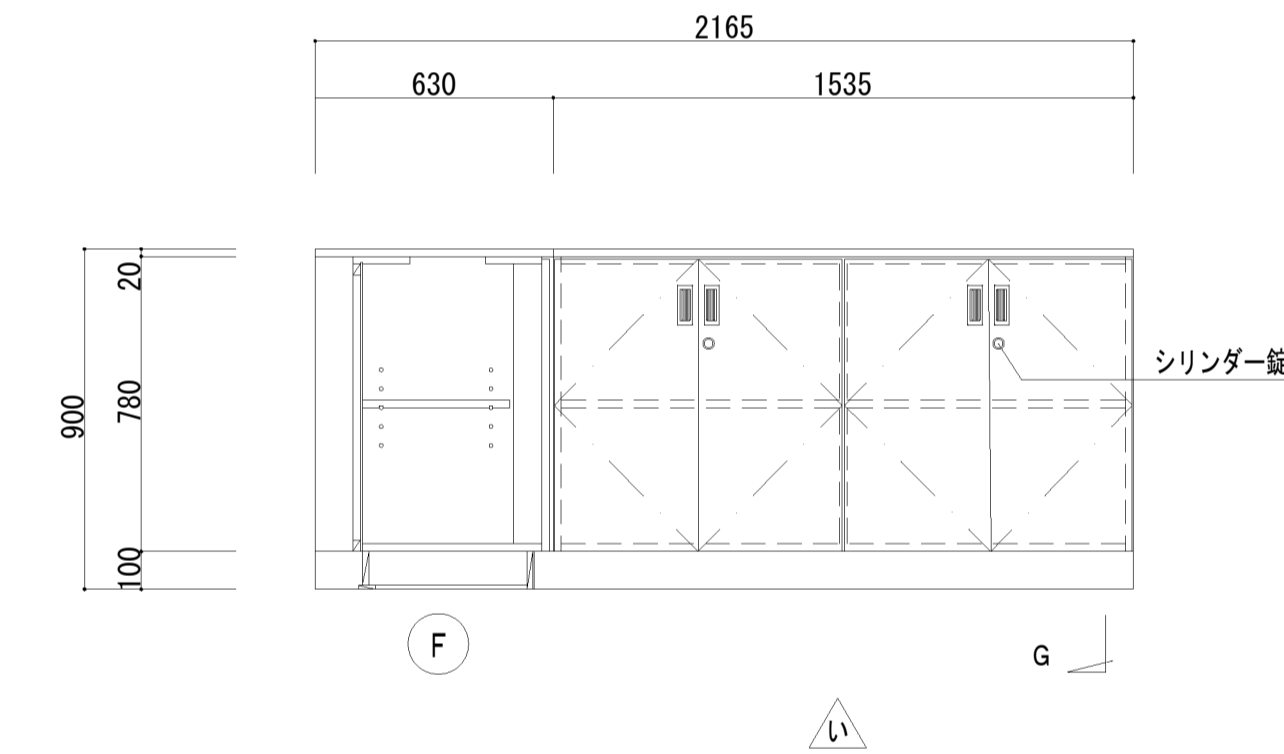
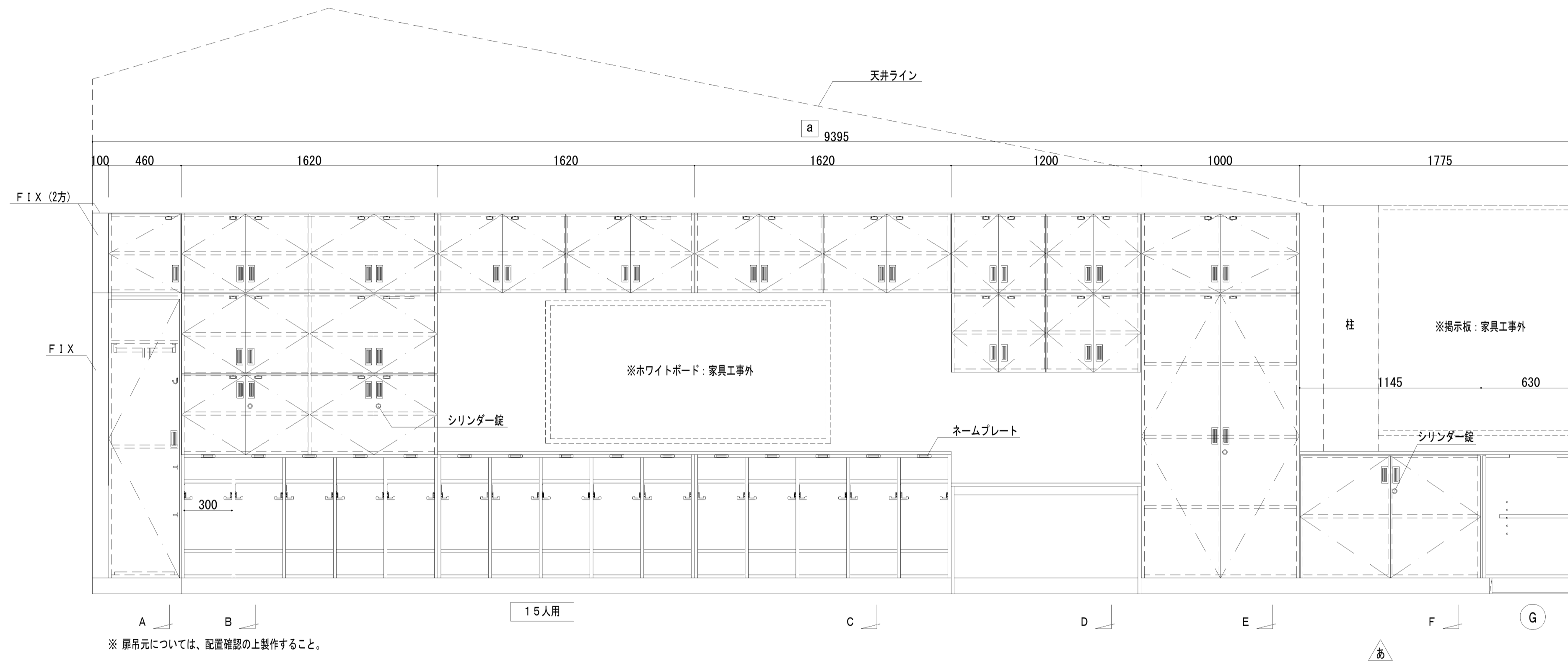
縮尺
 A1 1/20
 A3 1/40
 図番
 建築図
 A-50



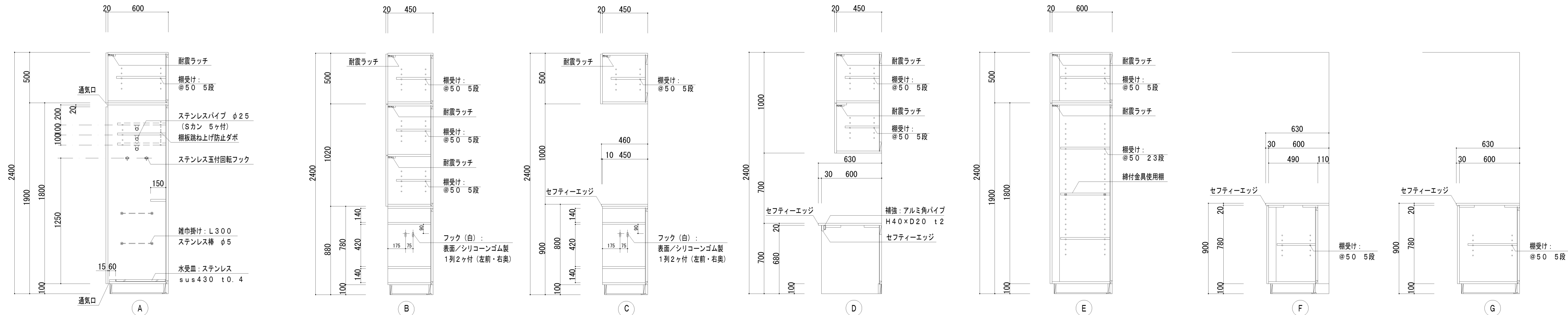
室名		ヶ所数
a	3歳保育室①	1ヶ所
	4歳保育室①	1ヶ所
	5歳保育室①	1ヶ所
b	2歳保育室②	1ヶ所
	3歳保育室②	1ヶ所
	4歳保育室②	1ヶ所

※ b は a の反転です

【平面図 S=1/40】



※ 扉木口: セフティーエッジ
※ 下台見付木口: セフティーエッジ



FU-11 職員・園児用手洗い流し台・吊戸棚 1階 2~5歳児保育室 / 計8ヶ所

※ 扉木口：セフティーエッジ
※ サイドパネル木口：セフティーエッジ

U仕様

室名	H	ヶ所数
a 2歳保育室①	500	1ヶ所
3歳保育室①		1ヶ所
b 2歳保育室②	550	1ヶ所
3歳保育室②		1ヶ所
c 4歳保育室①	550	1ヶ所
5歳保育室①		1ヶ所
d 4歳保育室②	550	1ヶ所
5歳保育室②		1ヶ所

※ bはaの反転です
※ dはcの反転です

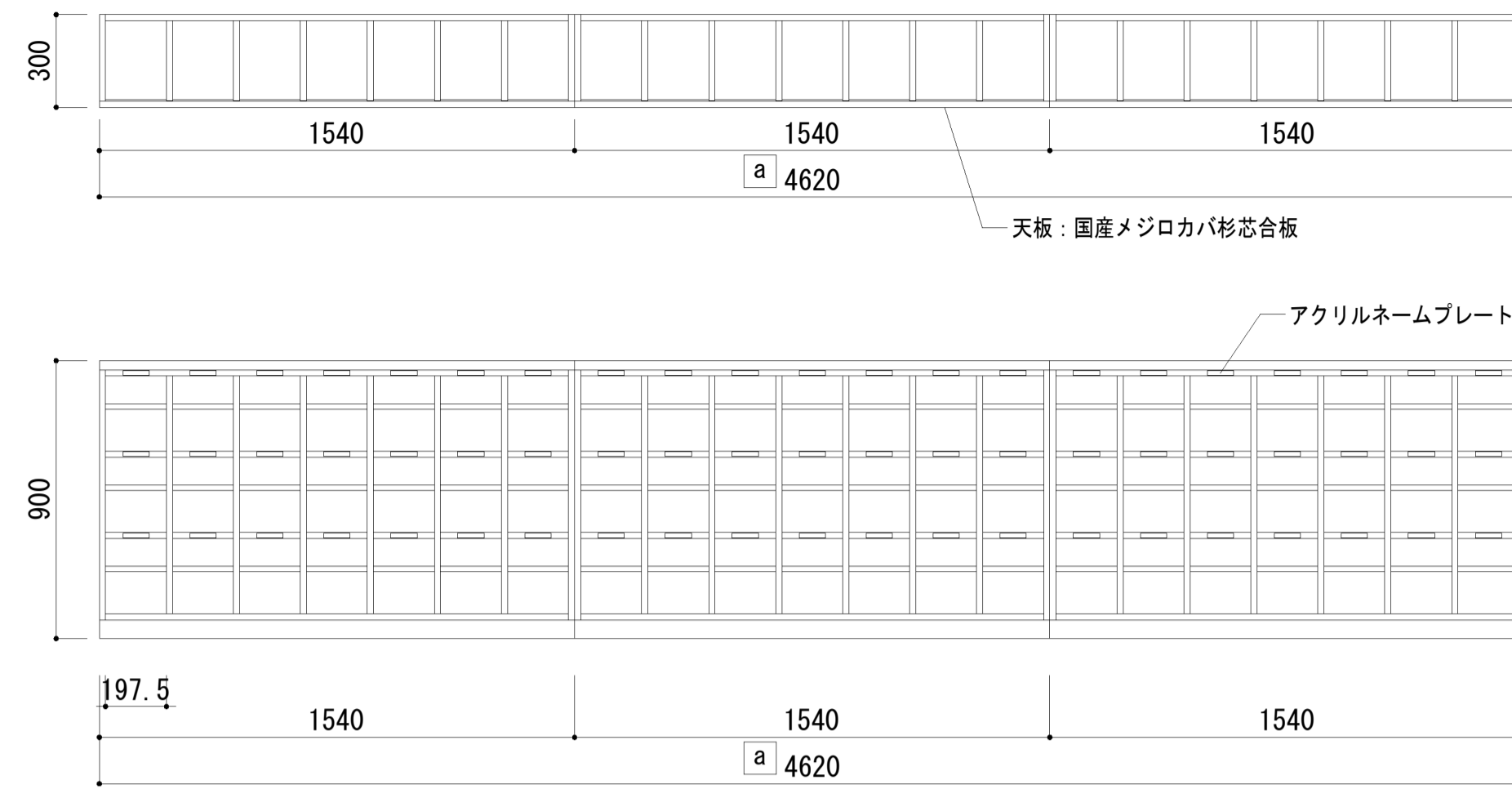
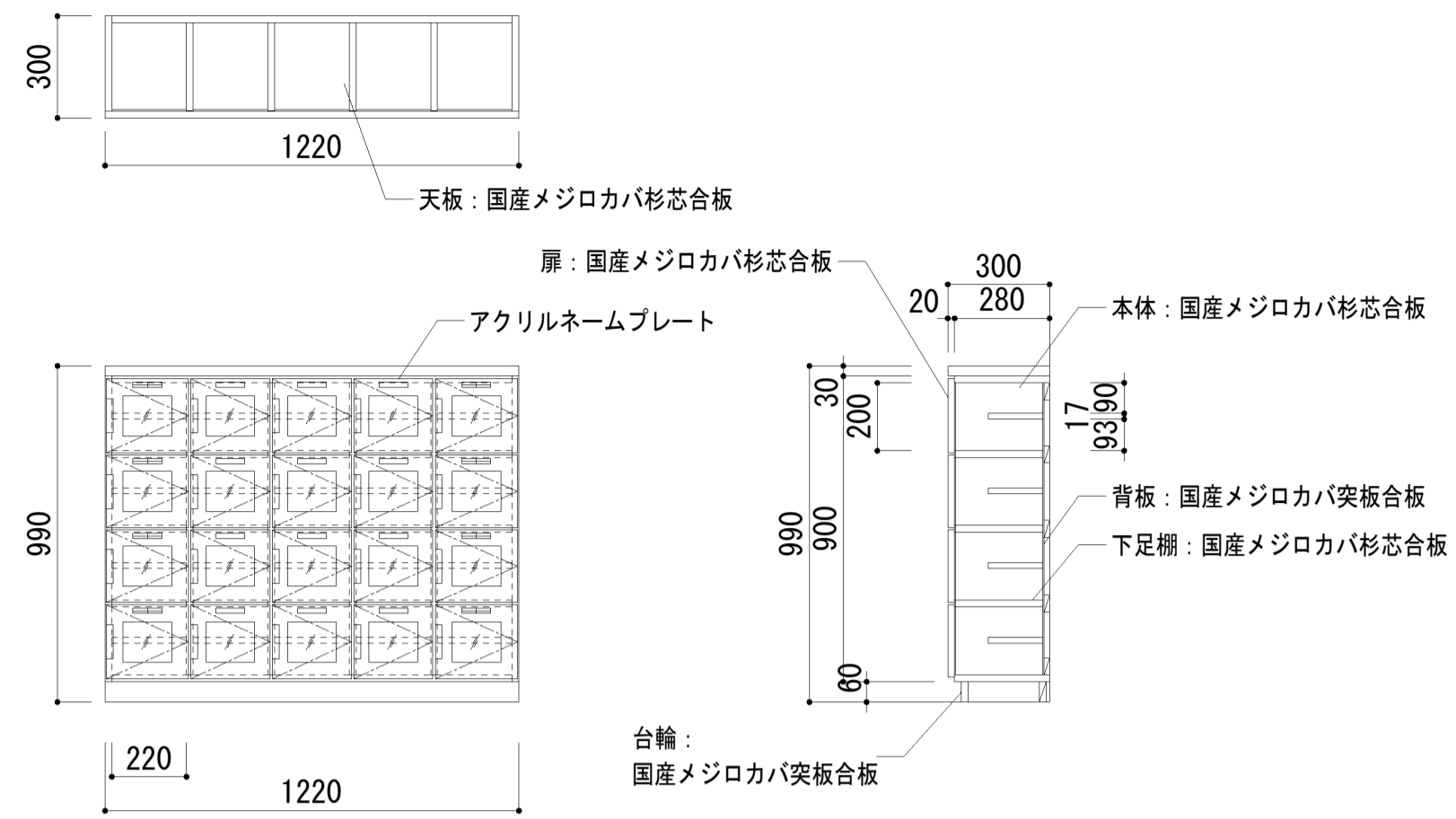
FU-12 長靴入れ 1階 各室 / 計2ヶ所 U仕様

室名	ヶ所数
休憩室	1ヶ所
荷受室	1ヶ所

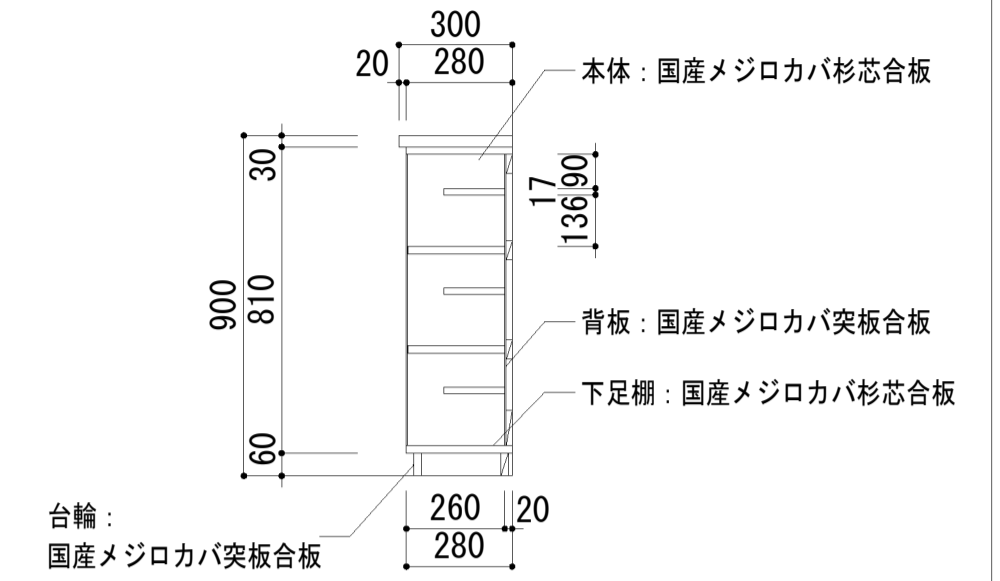
FU-13 折りたたみハイローベッド 1階 沐浴・便所② / 1ヶ所

※折りたたみハイローベッド (59808) 同等品

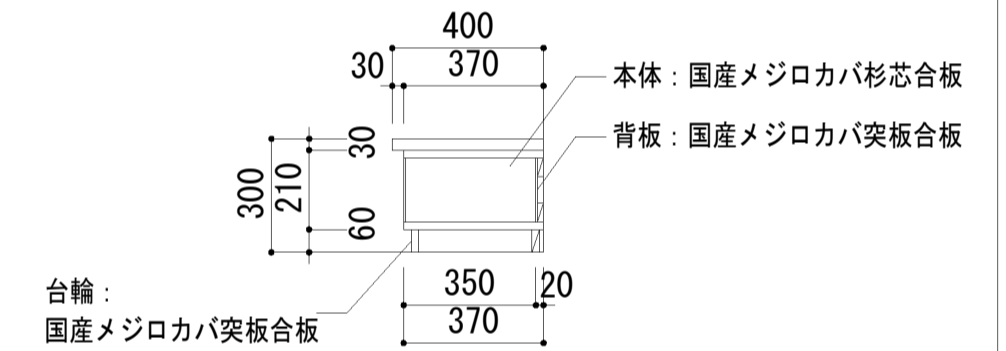
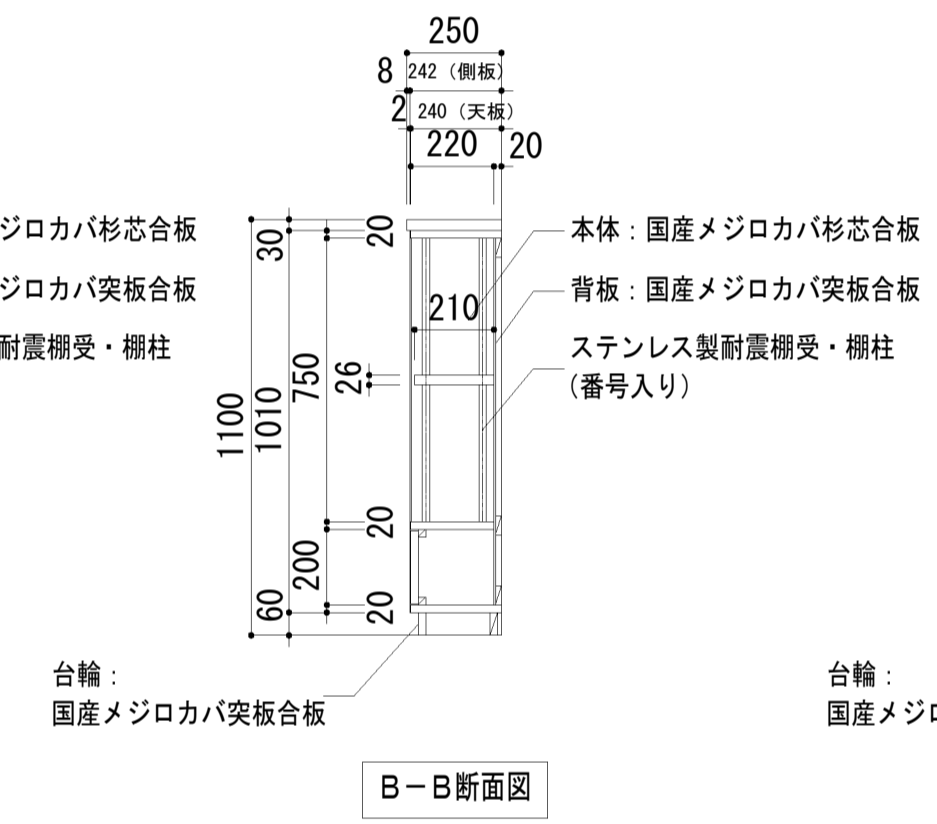
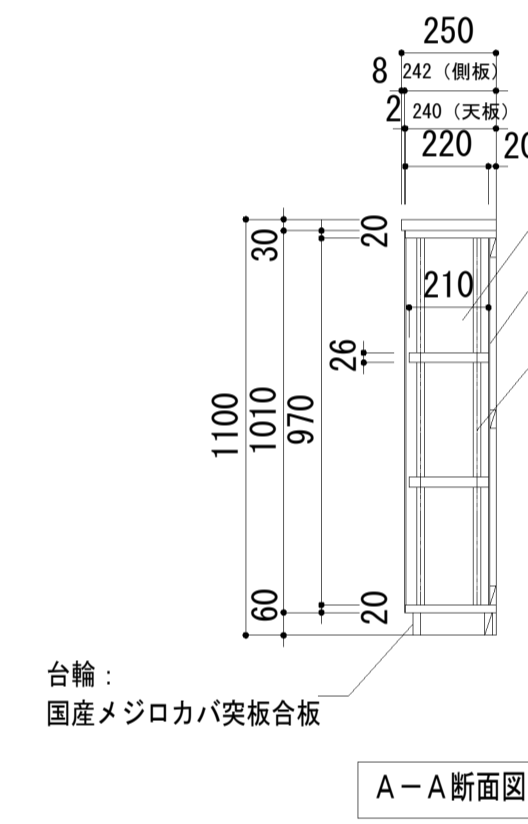
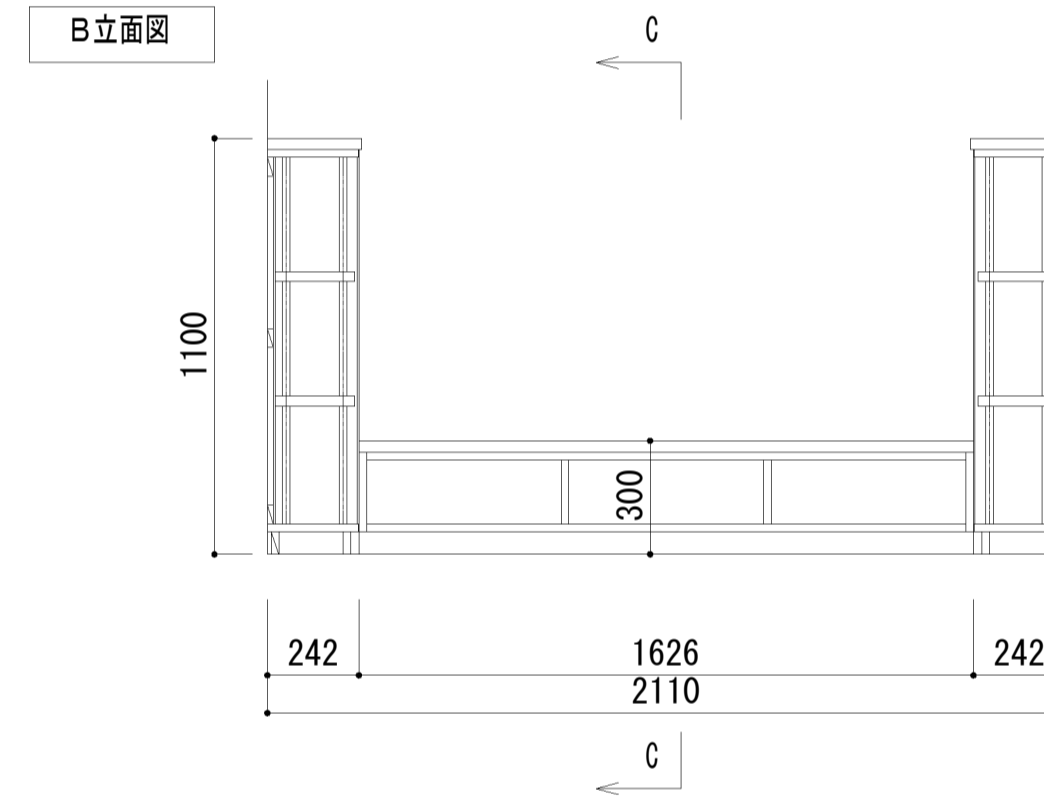
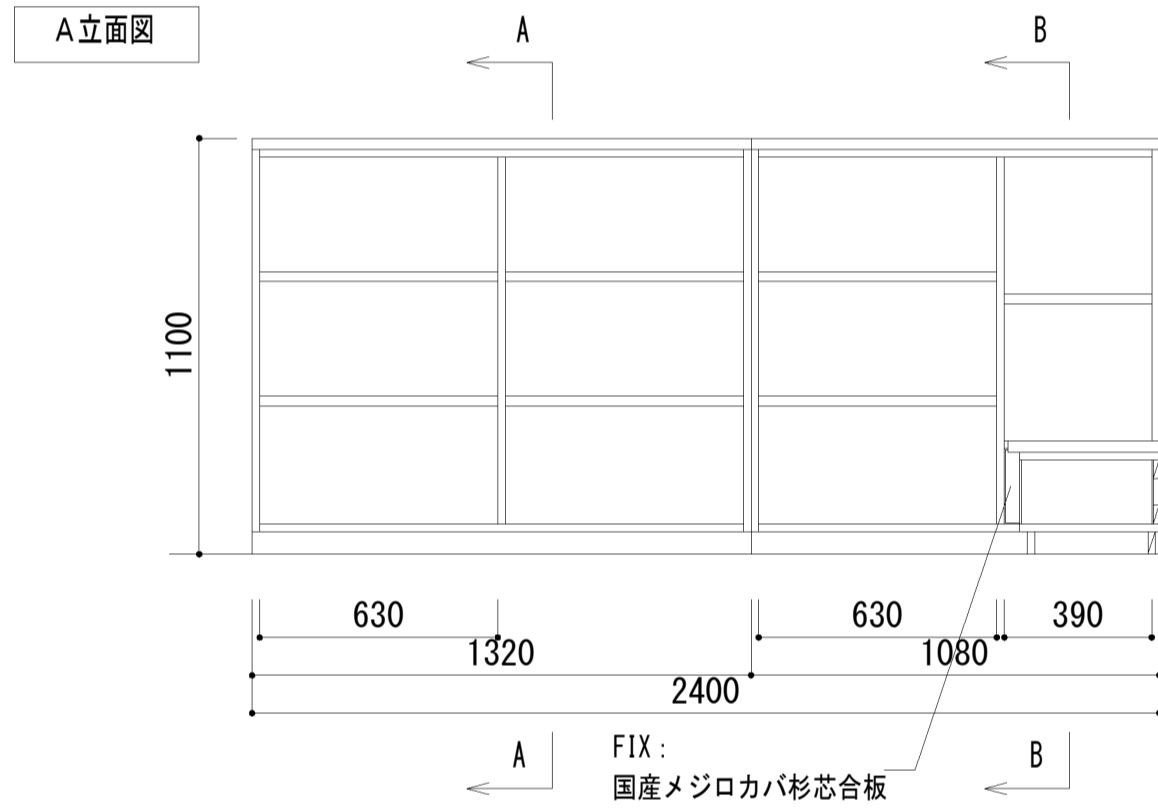
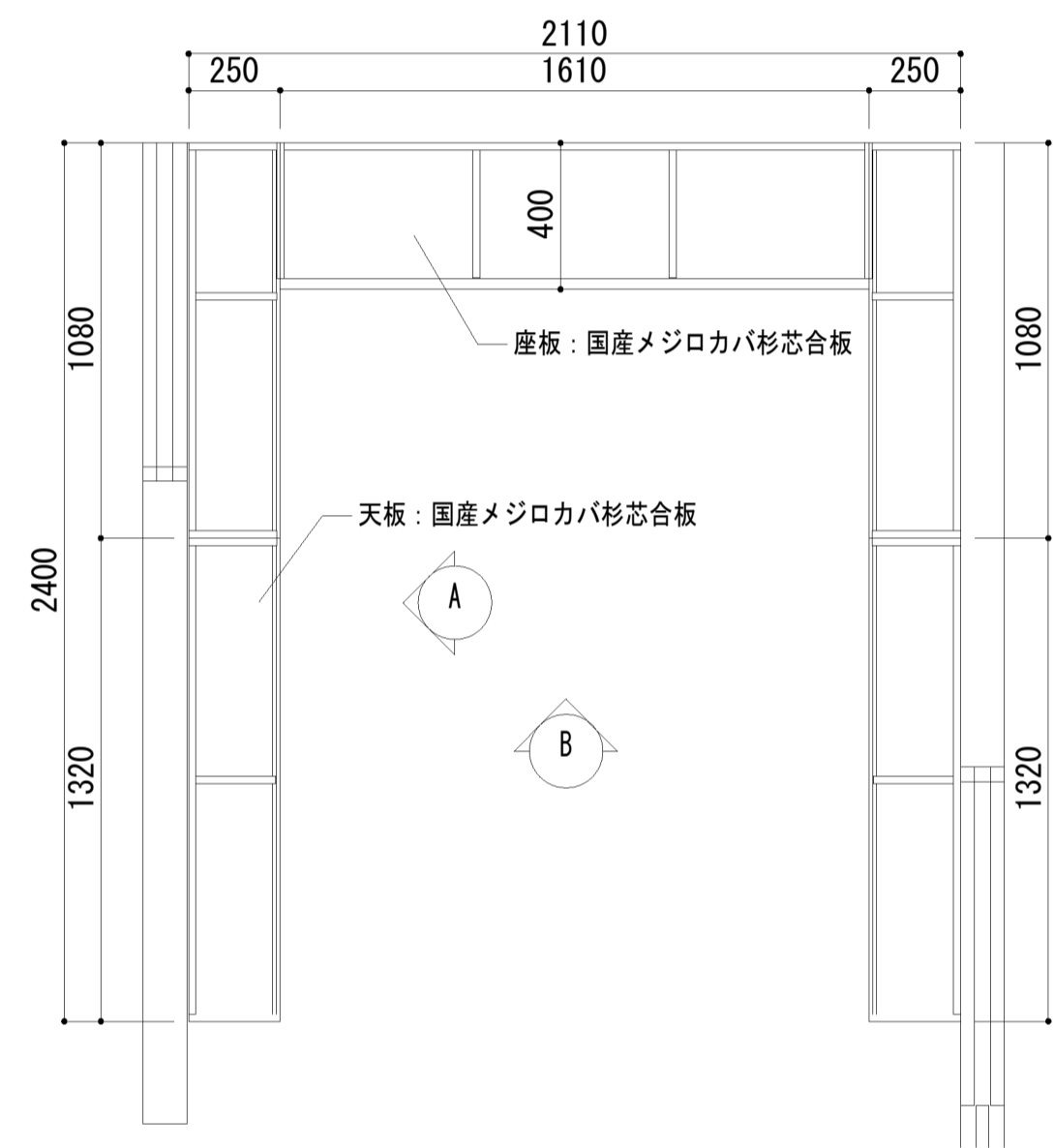
FT-01 下足入れ 1階 ホール（来客・職員出入口） / 1ヶ所 T仕様 FT-02 下足入れ 1階 各室 / 計9ヶ所 T仕様



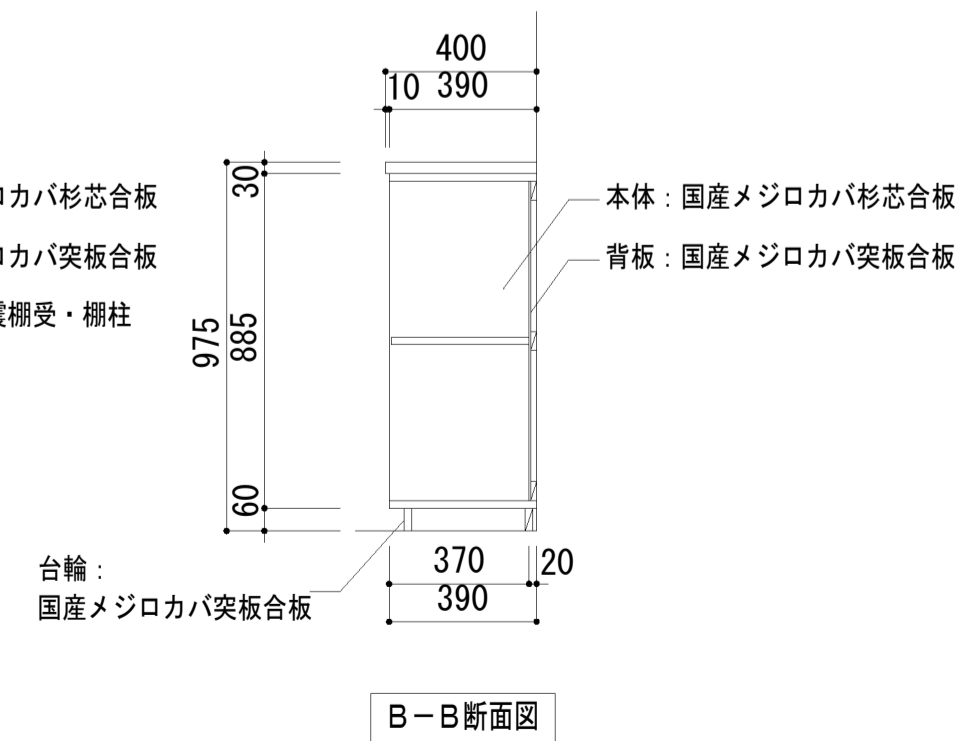
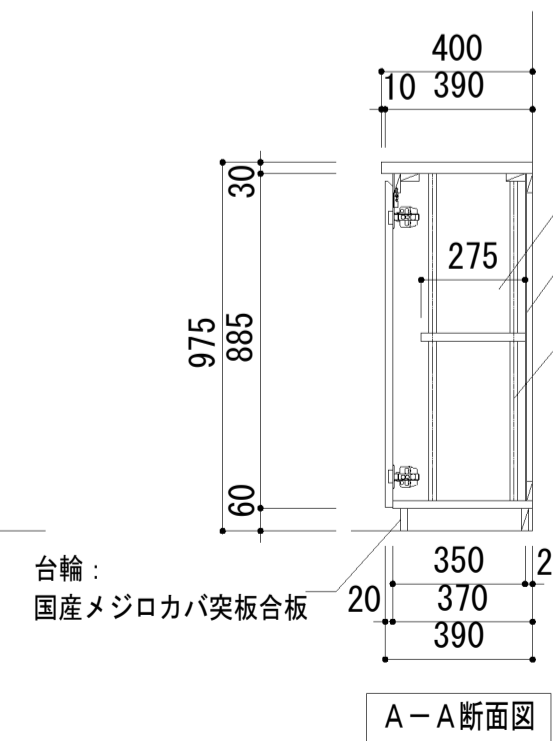
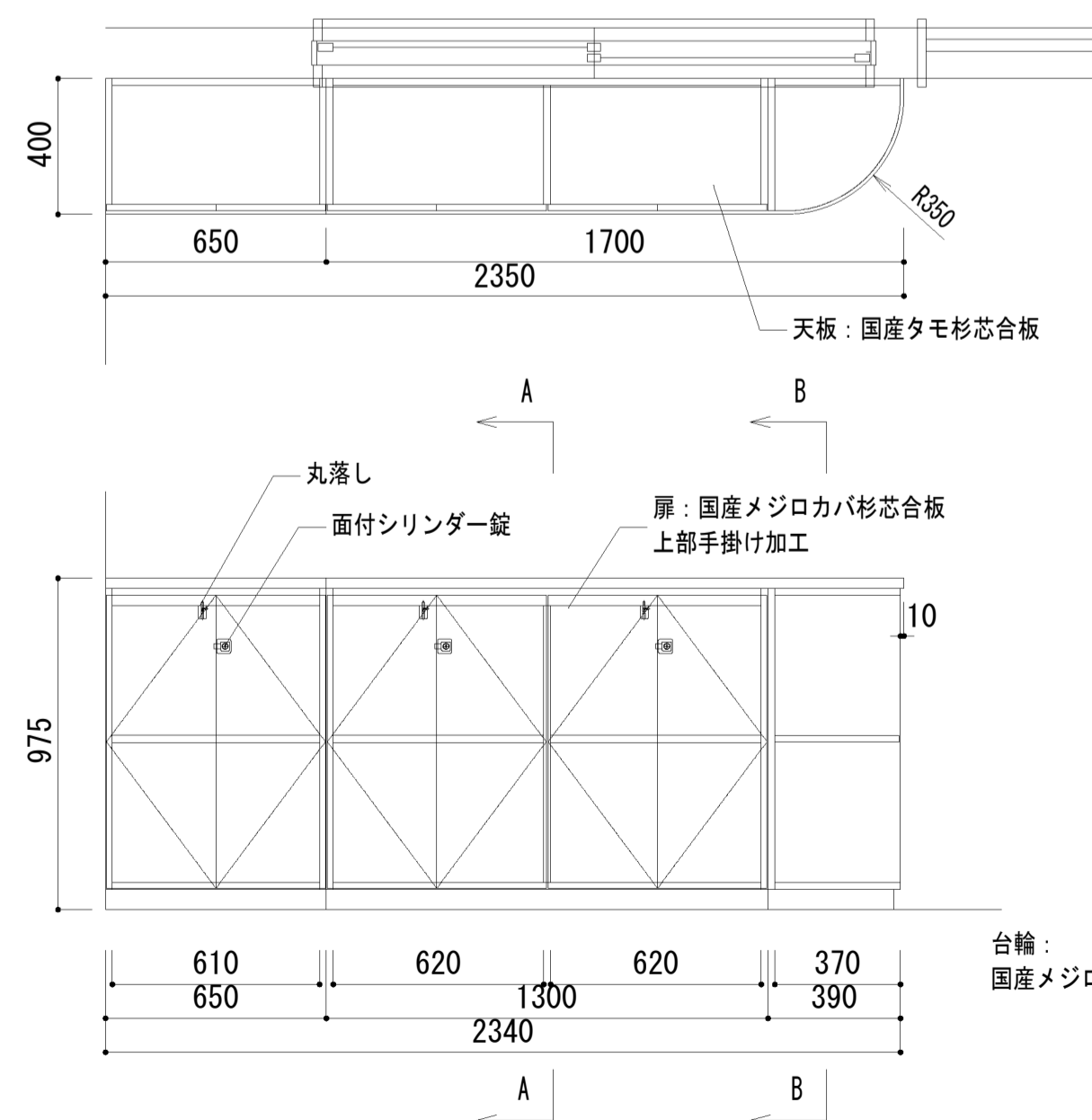
室名	L	ヶ所数
a 廊下①	4620	1
b 廊下②	1460	8

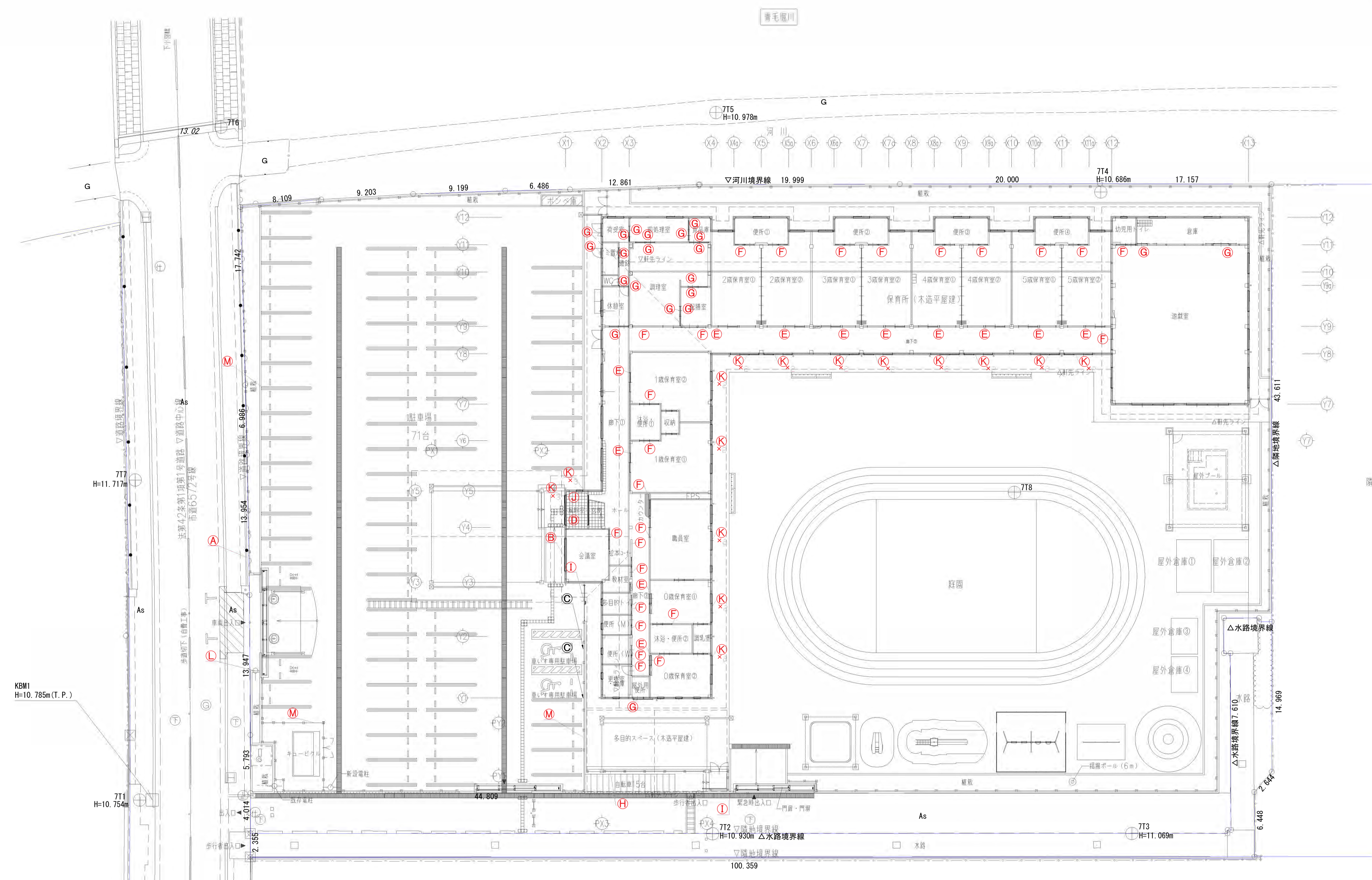
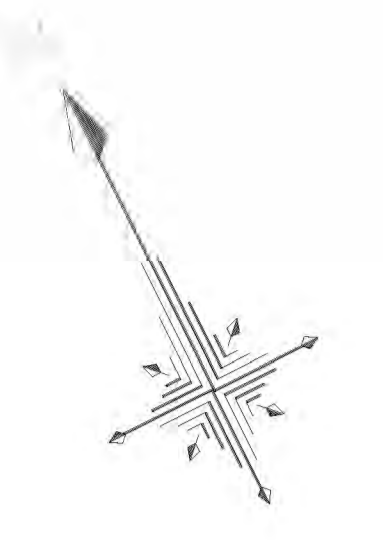


FT-03 本棚+ベンチ 1階 ホール（絵本コーナー） / 1ヶ所 T仕様



FT-04 受付カウンター 1階 ホール / 1ヶ所 T仕様





	一級建築士事務所 埼玉県知事登録(1) 第11789号 一級建築士登録 第32324号 千葉 聡	承認	審査	検図	製図	特記	改訂番号	改訂月日	改訂内容	業務番号	25027	工事名称	加須市立新保育所新築工事	縮尺	図面	建築意匠
	埼玉県さいたま市桜区西堀6丁目20-27 TEL048-789-6033										図面内容	サインキープラン図	図面	A1 1:200 A3 1:400	図面	A-54

A 館名表示(箱文字) 縮尺 1:2,1:15 数量 1

 表示基板: SUS t1.2 焼付塗装仕上
 文字印
 S=1:15
 ※W寸法は現場にて打合せ
 S=1:2

B 館名表示(切文字) 縮尺 1:2,1:15 数量 1

 表示基板: SUS t3 焼付塗装仕上
 文字印
 S=1:15
 ※W寸法は現場にて打合せ
 S=1:2

C 駐車場看板 縮尺 1:2,1:8 数量 2

 表示基板: アルミ複合板 t3 インクジェットシート四方巻込
 アルミ複合板 t3 インクジェットシート四方巻込
 表面
 裏面(無地)
 S=1:3
 ※格子に取付
 S=1:8

D 総合案内板 縮尺 1:3,1:12 数量 1

 表示基板: 埼玉県産ヒノキ集成材 t18 クリア塗装仕上 UV印刷 UF点字加工
 アルミ型材
 アルミ複合板 t2
 小口: 単板貼
 S=1:12
 S=1:3
 ※室名点字表示
 ※内容は打ち合わせによる

E 平付型室名札(クワス) 縮尺 1:3 数量 12

 表示基板: 埼玉県産ヒノキ集成材 t18 クリア塗装仕上 UV印刷
 ベース: スライドロック機構 脱着式
 小口: 単板貼
 S=1:3
 ※スライドロック機構 脱着式 (ABS樹脂成形)
 表示基板: 埼玉県産ヒノキ集成材 t18 クリア塗装仕上 UV印刷
 ベース: スライドロック機構 脱着式
 小口: 単板貼
 S=1:3

F 平付型室名札 縮尺 1:3 数量 25

 表示基板: 埼玉県産ヒノキ集成材 t18 クリア塗装仕上 UV印刷
 ベース: スライドロック機構 脱着式
 小口: 単板貼
 S=1:3
 ※スライドロック機構 脱着式 (ABS樹脂成形)
 表示基板: 埼玉県産ヒノキ集成材 t18 クリア塗装仕上 UV印刷
 ベース: スライドロック機構 脱着式
 小口: 単板貼
 S=1:3
 ※室名とピクトの内容は打ち合わせによる
 ※多目的トイレのサイン表示は、車椅子、オストメイト、ベビチェア、ベビシート等のピクトを表示。(埼玉県福祉条例)

G バックヤードサイン(大) 縮尺 1:2 数量 21

 マーキングフィルム
 S=1:2
 ※室名は打ち合わせによる

H 駐輪場看板 縮尺 1:2,1:8 数量 1

 表示基板: アルミ複合板 t3 インクジェットシート四方巻込
 アルミ複合板 t3 インクジェットシート四方巻込
 表面
 裏面(無地)
 S=1:3
 ※格子に取付
 S=1:10

I 館名表示(銘板) 縮尺 1:2,1:8 数量 2

 SUSエッチング銘板
 梨地焼付塗装
 SUSエッチング加工
 S=1:8
 S=1:2
 ※文字内容、大きさについては監督員に確認の上、製作すること。

J 定礎板 縮尺 1:2,1:8 数量 1

 SUSエッチング銘板
 梨地焼付塗装
 SUSエッチング加工
 S=1:8
 S=1:2
 ※文字書体、大きさについては監督員に確認の上、製作すること。

K 衝突防止シート 縮尺 1:6 数量 32

 マーキングフィルム
 S=1:6

L 防火水龍標識 縮尺 1:30 数量 1

 標識: アルミ 1.2 t 600φ 反射シート貼り加工
 柱: φ60.5 塗装仕上(白色)
 キャップ(白色)
 取付金具
 S=1:30
 S=1:30

M アイドリング禁止標識 縮尺 1:3,1:8 数量 3

 表示基板: アルミ複合板 t3 インクジェットシート四方巻込
 アルミ複合板 t3 インクジェットシート四方巻込
 表面
 裏面(無地)
 S=1:3
 ※格子に取付
 S=1:8

■サイン特記仕様
 [1] 使用材料
 a. 木材 : VOC商品(ホルムアルデヒド基準F☆☆☆☆対応)とする。
 b. アルミ : JIS-H4100 A-6063 S-T5(アルミ押出型材)
 c. アクリル : JIS-K-6718-1(キャスト板), JIS-K-6718-2(押出板)
 d. ステンレス : JIS-G4305 SUS304, HL仕上
 [2] フォント
 a. 書体については、丸ゴシックは「スーパDB」、角ゴシックは「新ゴM」を基準とする。
 ※ただし、係員より特定の書体の指示があった場合はこの限りではない。
 [3] ピクトグラム
 a. 図柄については、原稿を作成し係員の承認を受けること。
 b. 室名、文字サイズについては、原稿を作成し係員の承認を受けること。
 [4] ユニバーサルデザイン
 a. ピクトグラム表示や点字サインの導入を推奨する。
 b. 多様な色覚に対応した配色や明度差を理解しているCUD賛助会員による製作とする。
 [5] 取付位置・方法
 a. 取付位置については、視認性を考慮し係員と協議の上決定する。
 b. 取付方法については、取付位置の下部などを考慮し適切な方法で取り付けを行うこと。
 c. 障害者用サインについては、自治体福祉課に基づき、係員と協議の上決定する。
 [6] その他
 a. 室名札については、部屋の移動・名称変更に対応できるよう脱着式を基本とする。
 又、室名札脱着の際には スライドロック機構、専用吸盤などを利用し商品の損傷等がなくスムーズに脱着できる仕様とすること。
 b. サイン計画については、当施設他工事と充分に調整協議をすること。