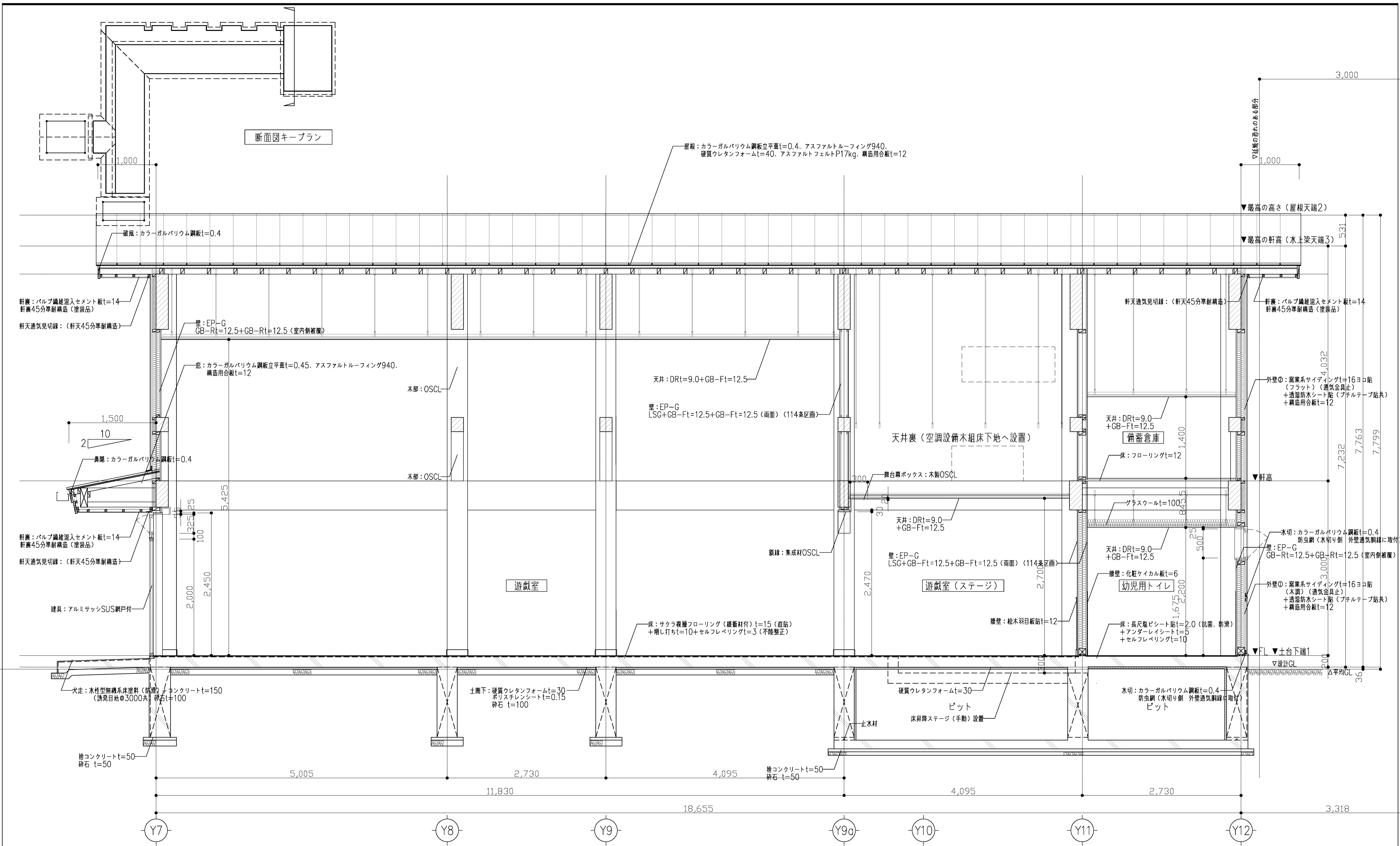
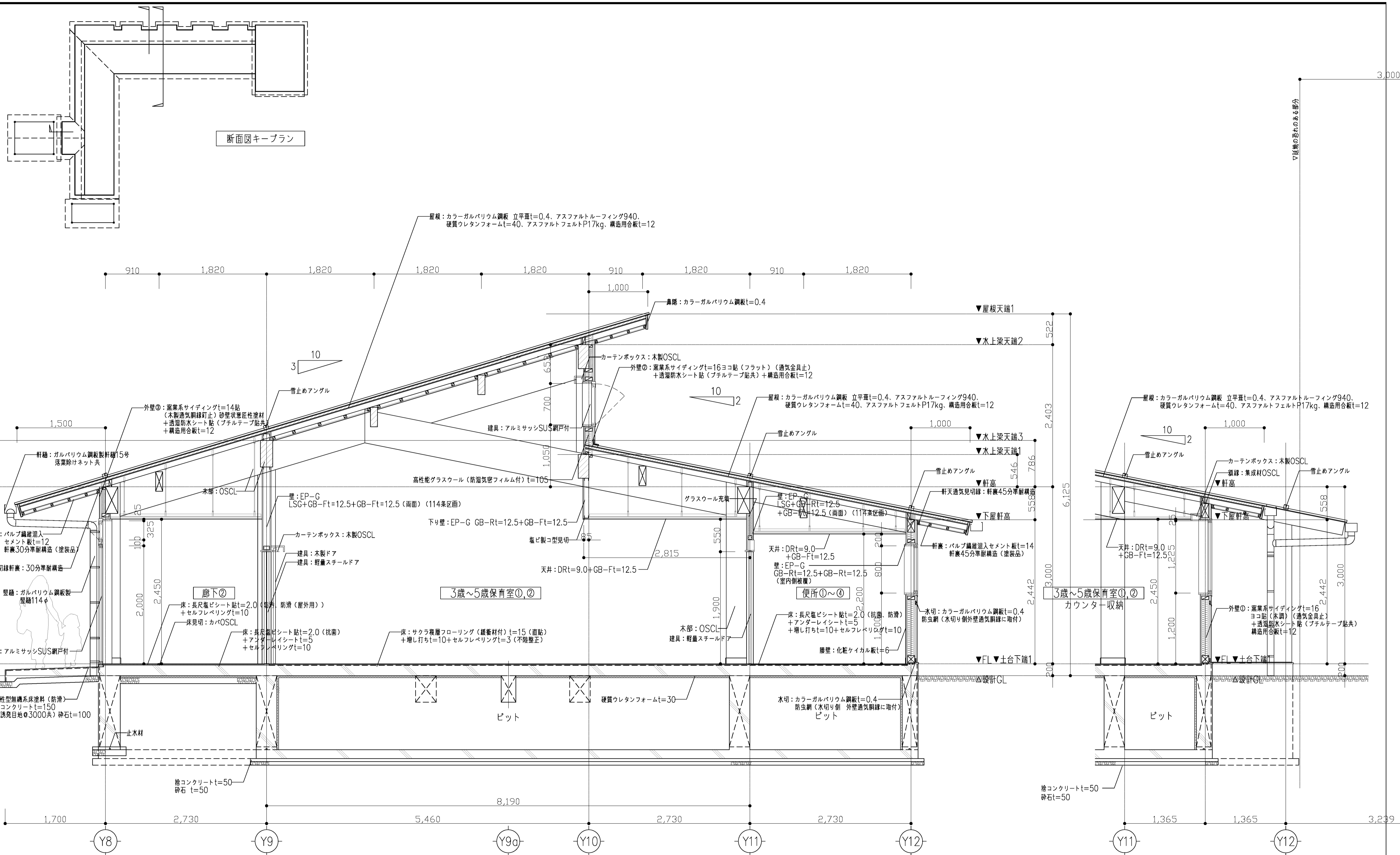
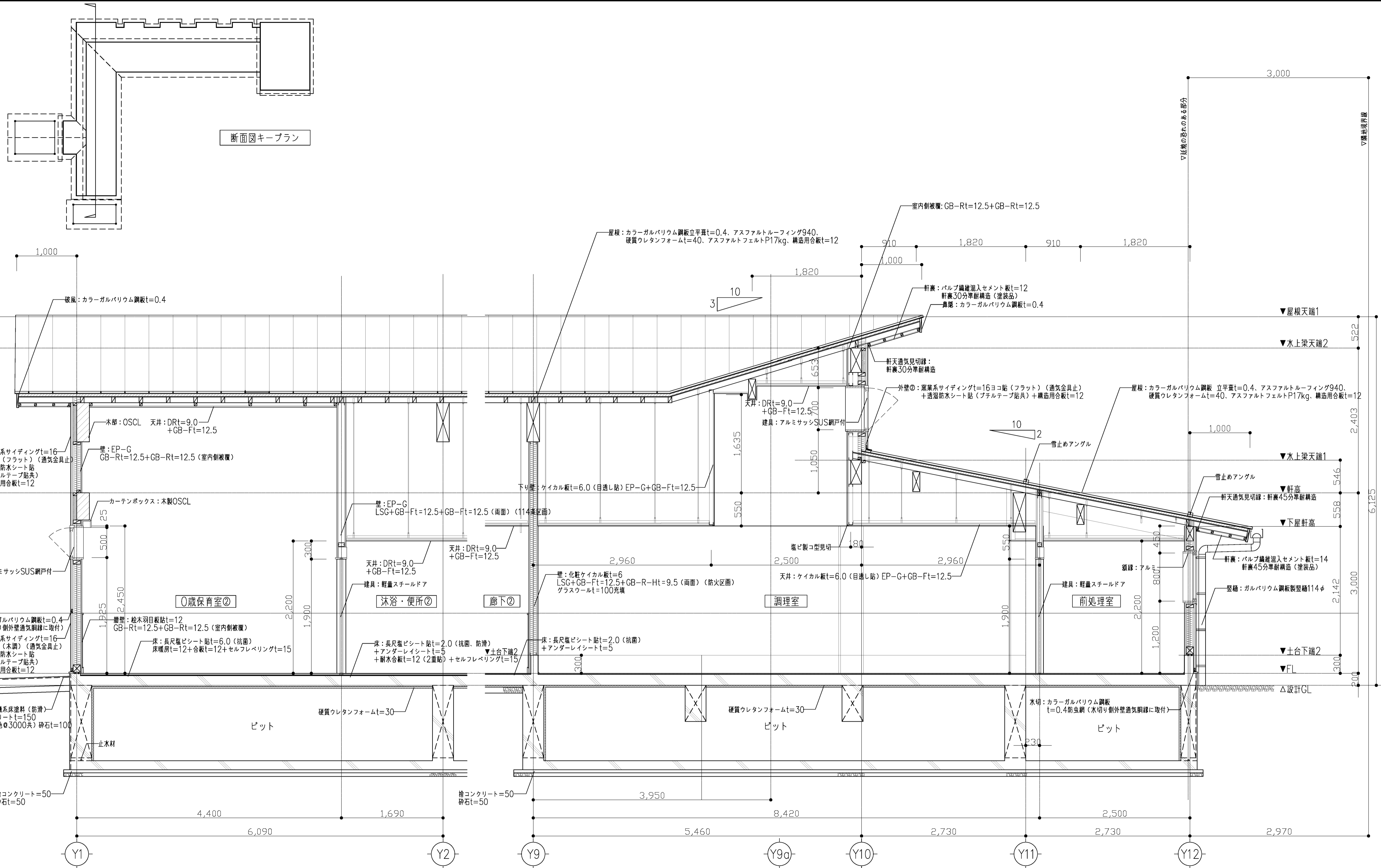


	一級建築士事務所 埼玉県知事登録（1） 第11789号 一級建築士登録 第32324号 千葉 聡	承認	審査	検図	製図	特記	改訂番号	改訂月日	改訂内容	業務番号	工事名称	縮尺	図面区分	建築意匠		
											25027	加須市立新保育所新築工事	A1 1:30	図面番号	A-18	
											図面内容		A3 1:60		図面番号	
											矩計図（3）					







断面図キープラン

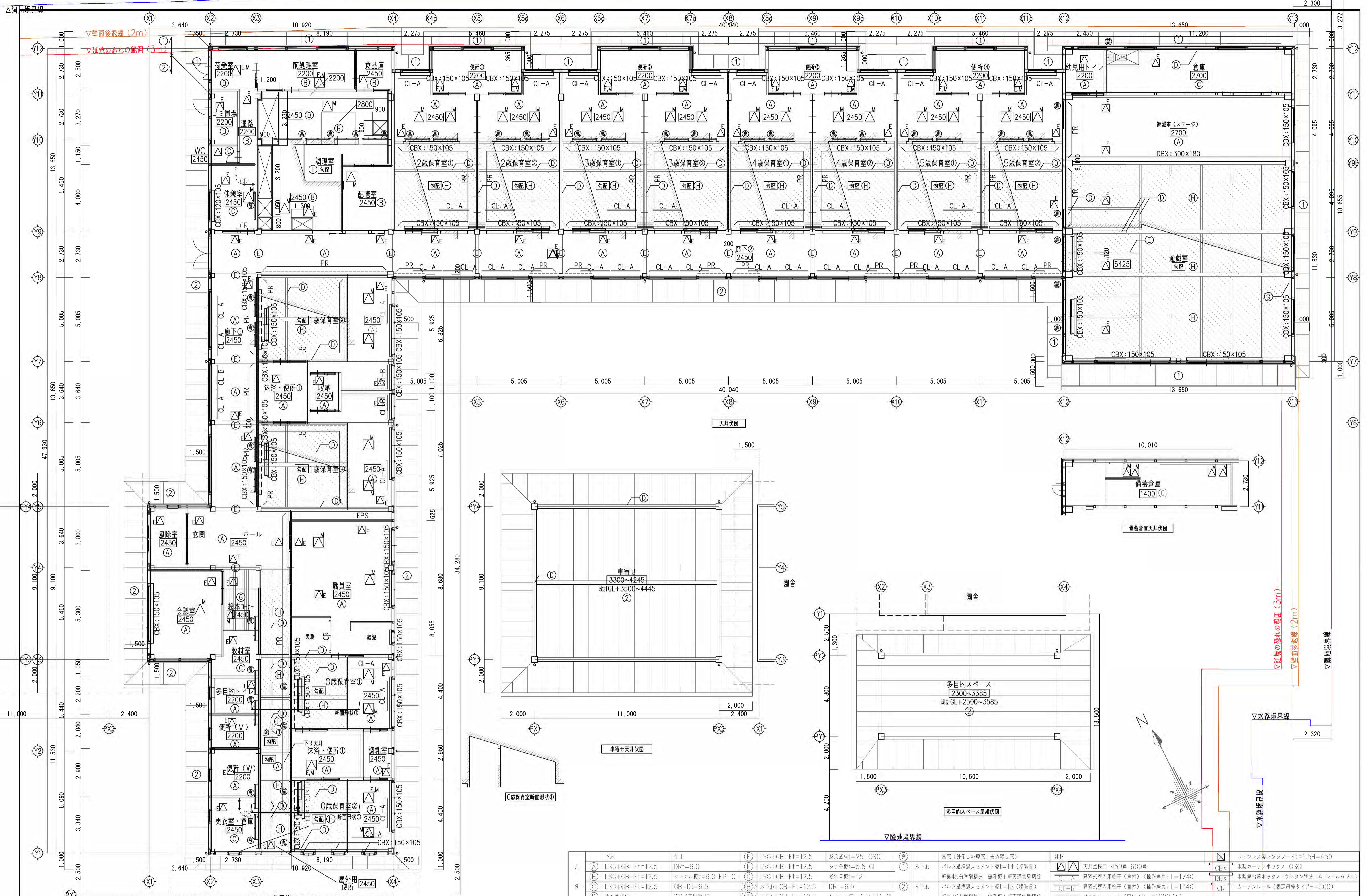
0歳保育室

沐浴・便所

廊下

調理室

前処理室



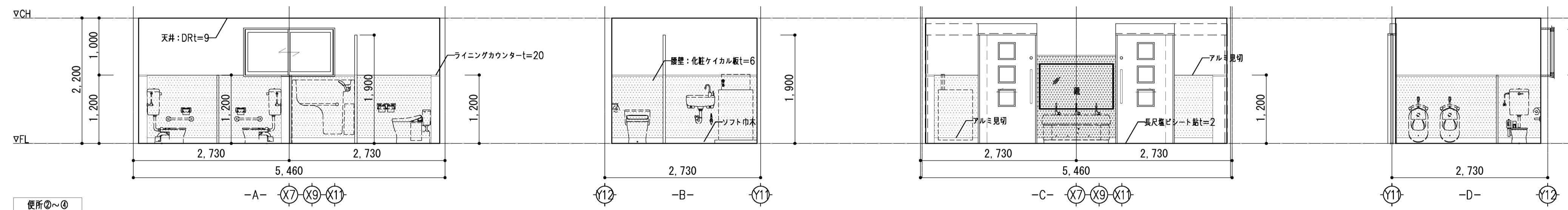
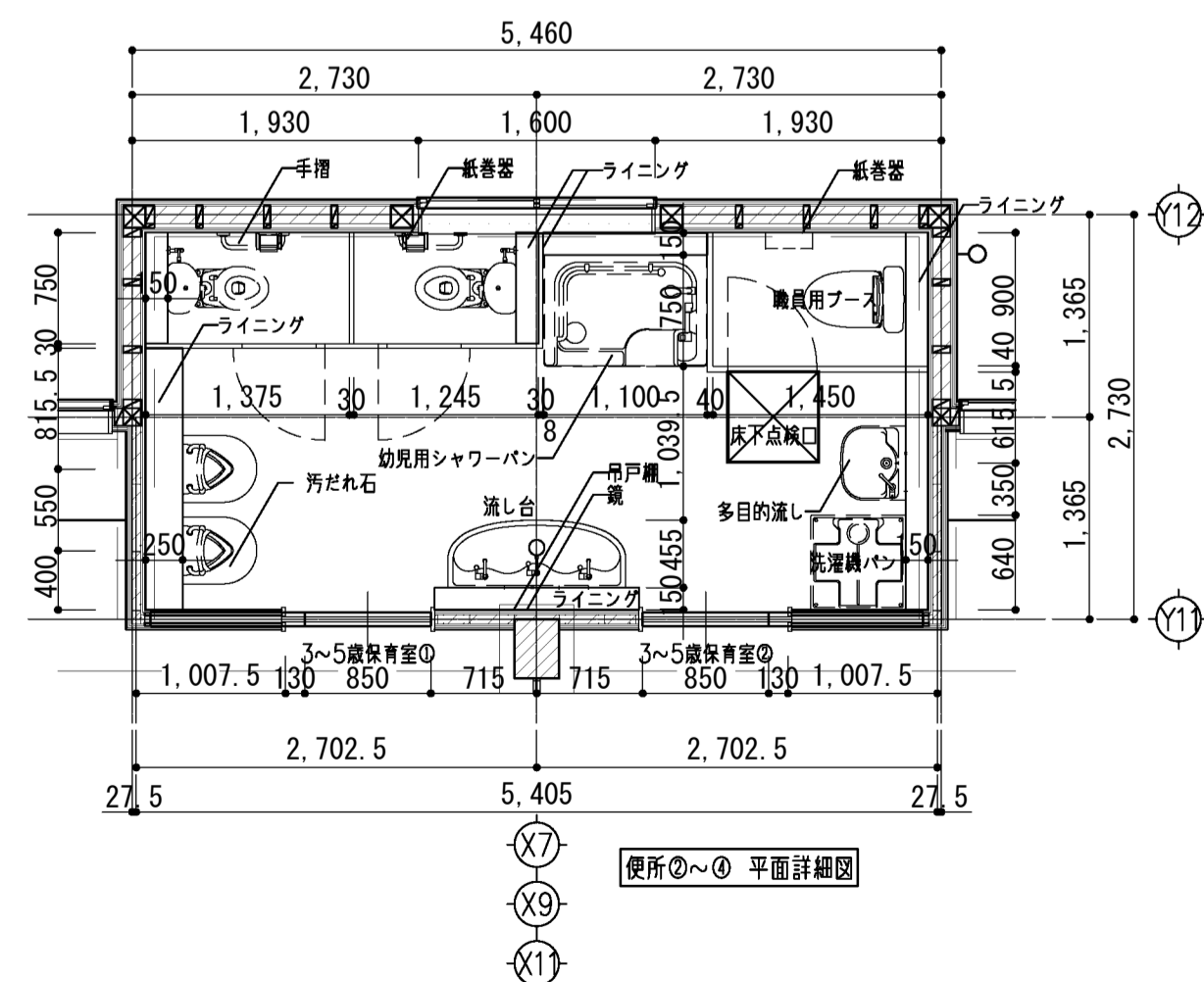
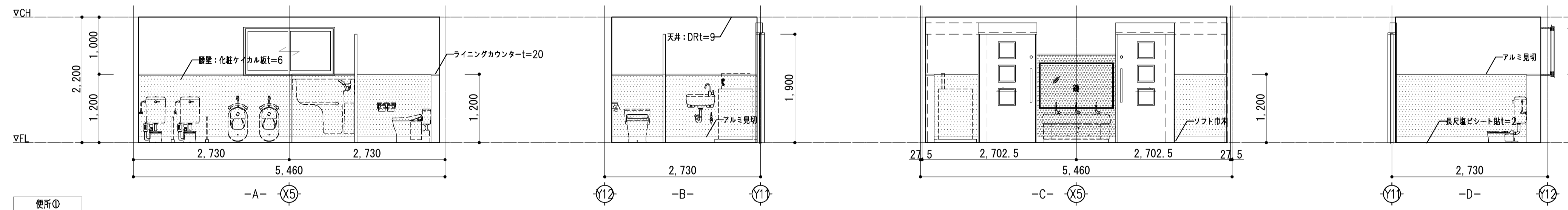
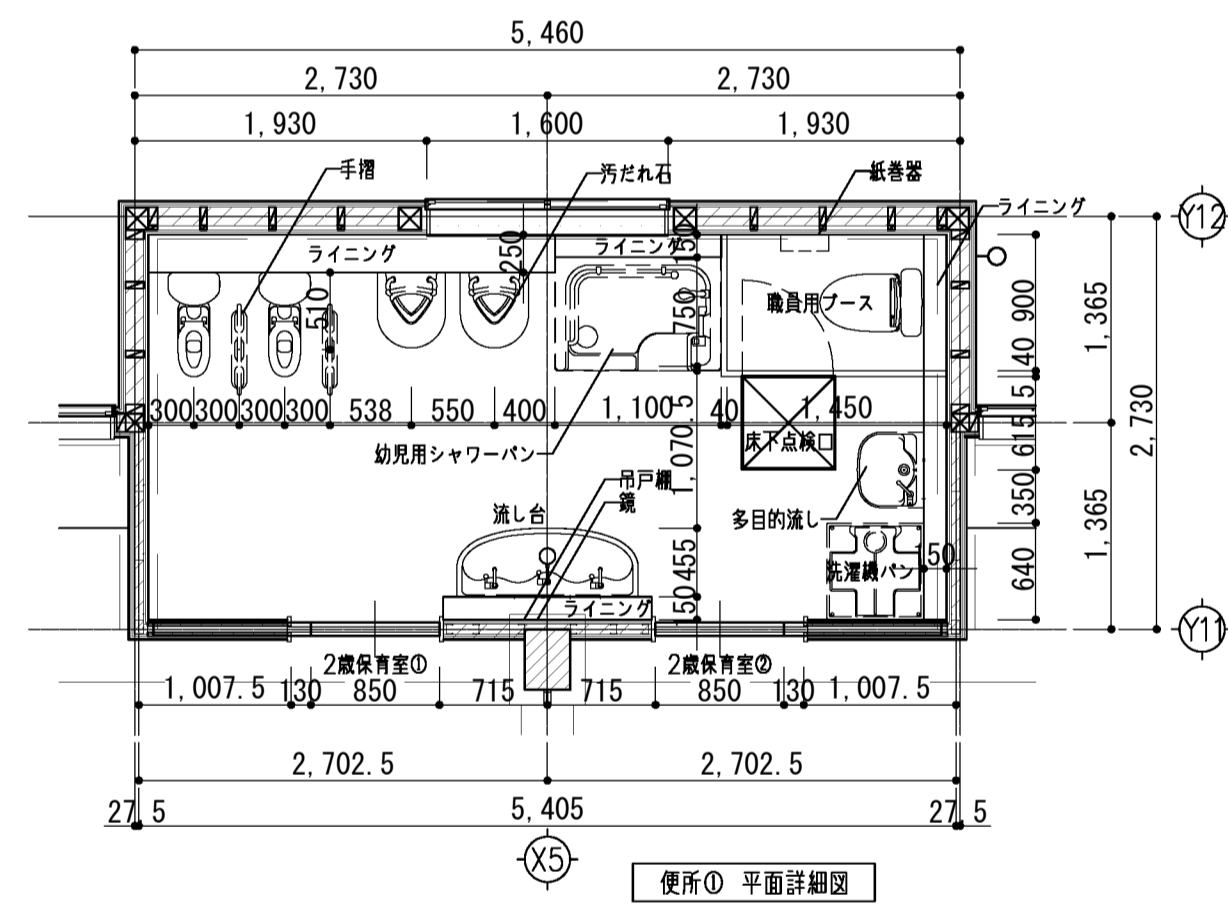
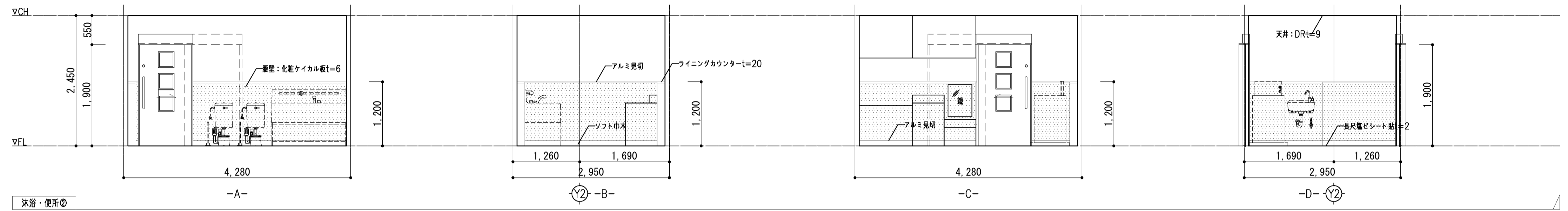
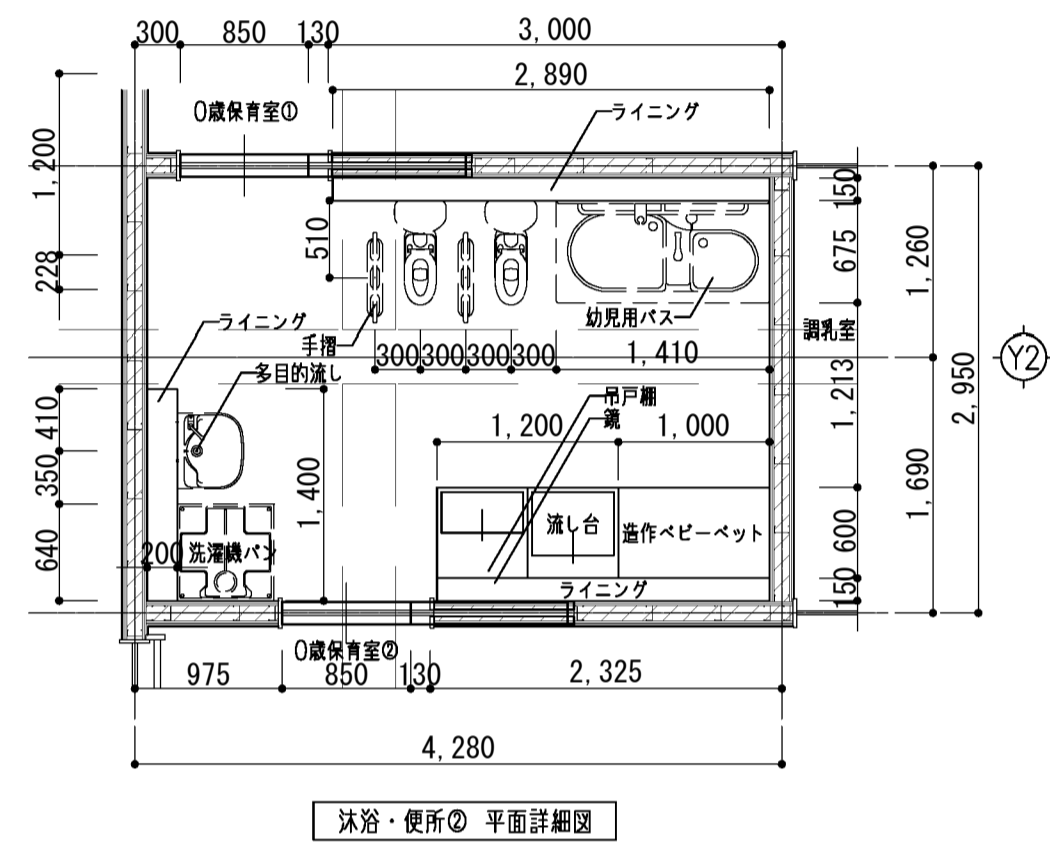
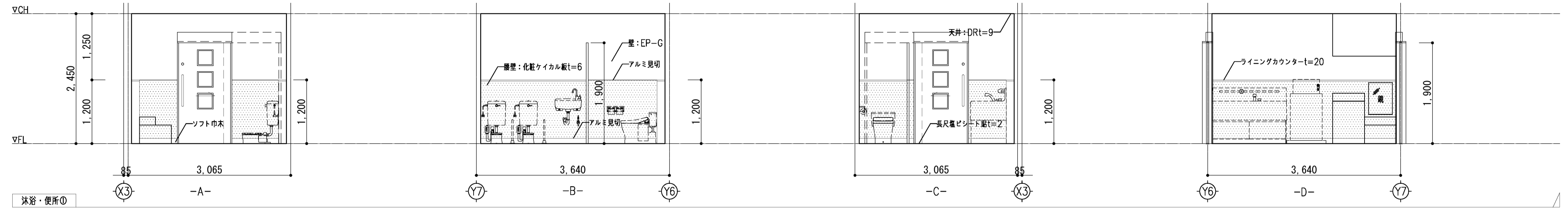
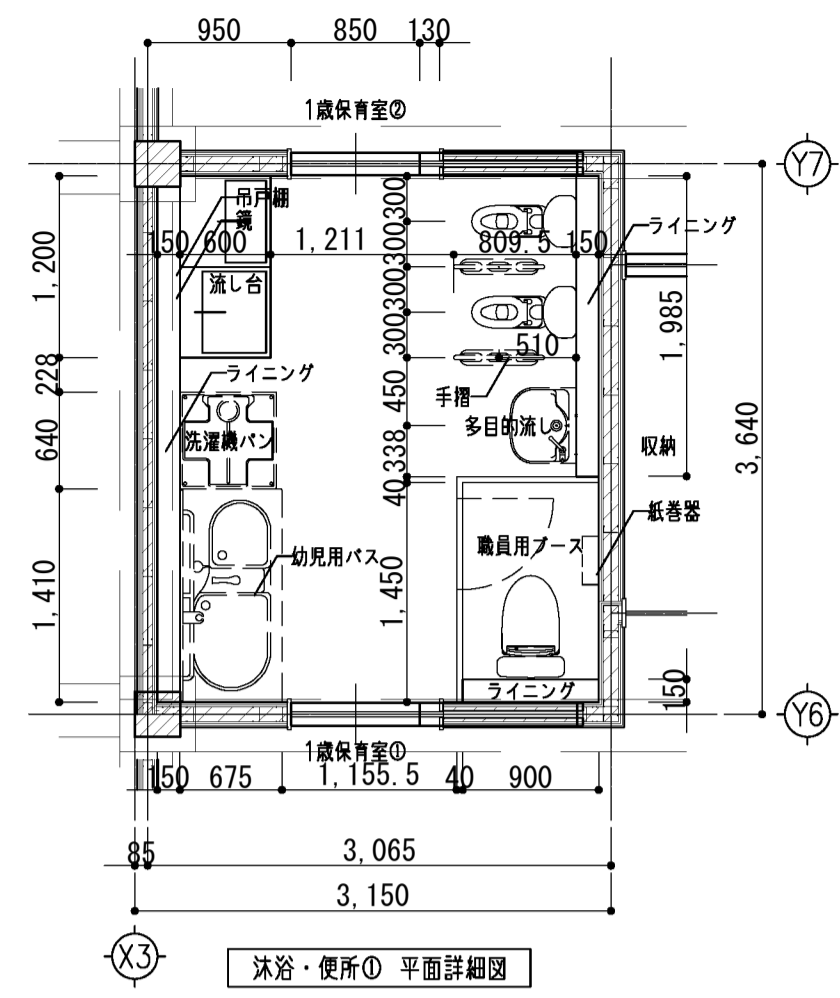
凡	下地	仕上	(E) LSG+GB-Ft=12.5 DRt=9.0	移築材(=25 OSL)	(画)	高窓(外側は排湿窓、内側は採光窓)	建材	ステンレス製レンジフードL=1.5H=450
(A)	LSG+GB-Ft=12.5	DRt=9.0	(F) LSG+GB-Ft=12.5	シナ合板t=5.5 CL	(1)	バルブ編組埋入セメント板L=14(塗装品)	天井出線口 450角 600角	木製カーテンボックス OSL
(B)	LSG+GB-Ft=12.5	ケイカル板t=6.0 EP-G	(G) LSG+GB-Ft=12.5	総羽目板t=12	(2)	軒表45分準構造 無孔板+斜天透気見切縁	昇降式室内用物干(直付)(操作棒付)L=1740	木製階段ボックス クレタン塗装(ALレールダブル)
(C)	LSG+GB-Ft=12.5	GB-Dt=9.5	(H) 木下地+GB-Ft=12.5	DRt=9.0		バルブ編組埋入セメント板L=12(塗装品)	昇降式室内用物干(直付)(操作棒付)L=1340	カーテンレール(固定吊棒タイプH=500)
(D)	構造完成材	WP(工場塗装)	(I) 木下地+GB-Ft=12.5	ケイカル板t=6.0 EP-G		軒裏30分準構造 無孔板+斜天透気見切縁	ピクチャーレール(用ワイヤーφ1000/本)	

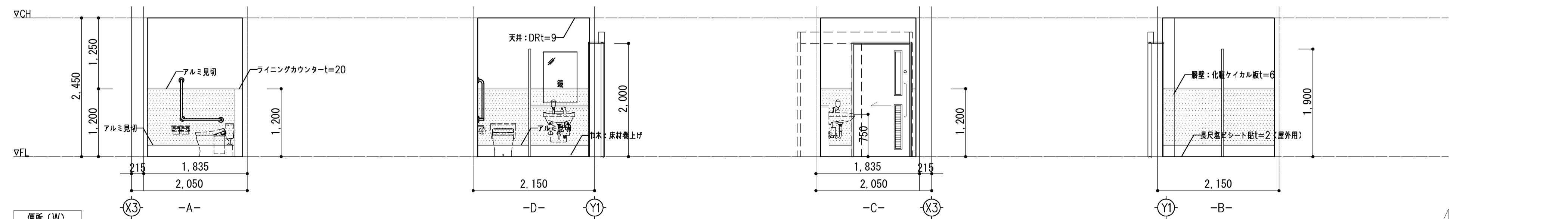
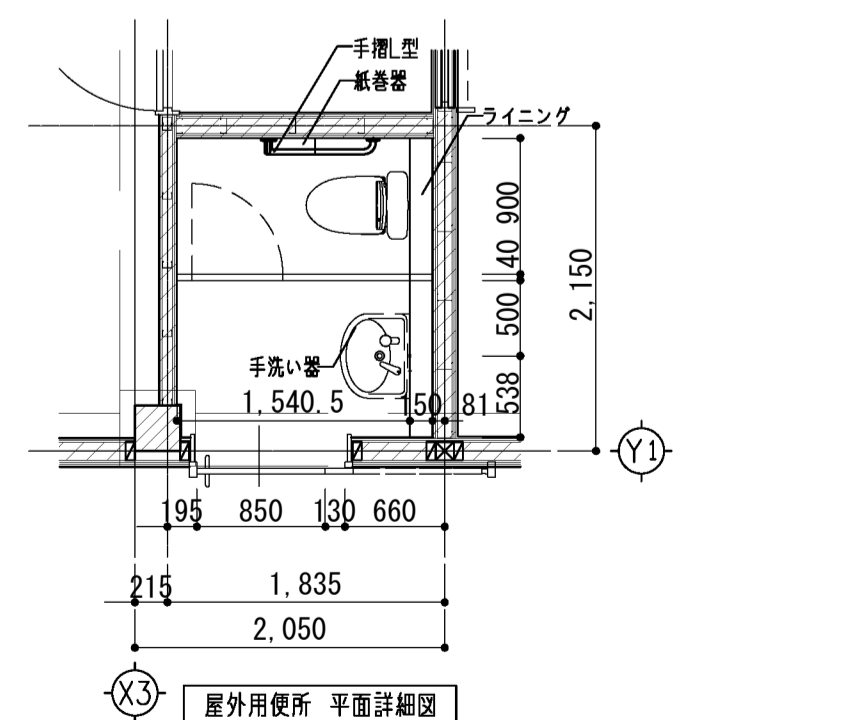
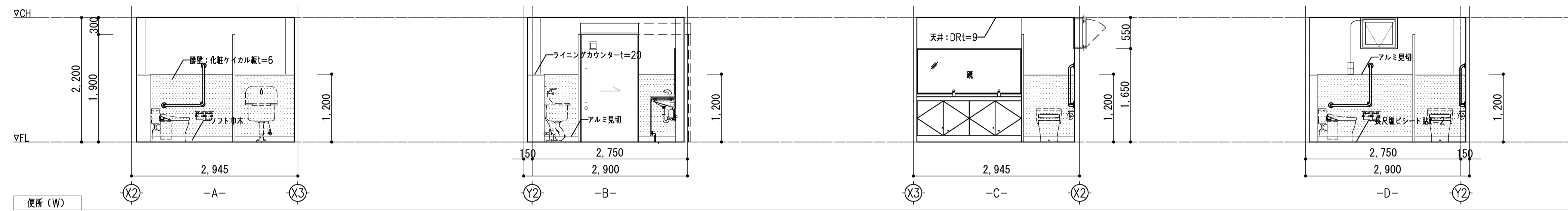
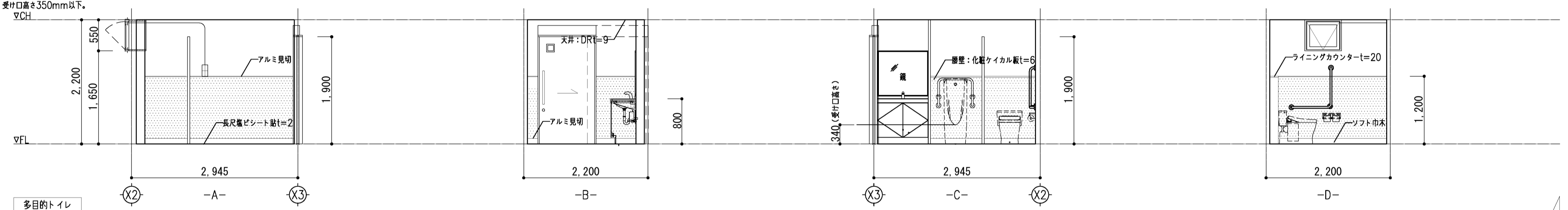
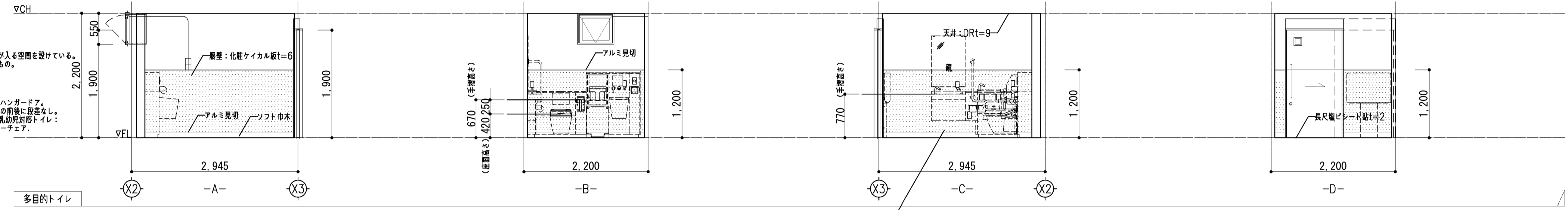
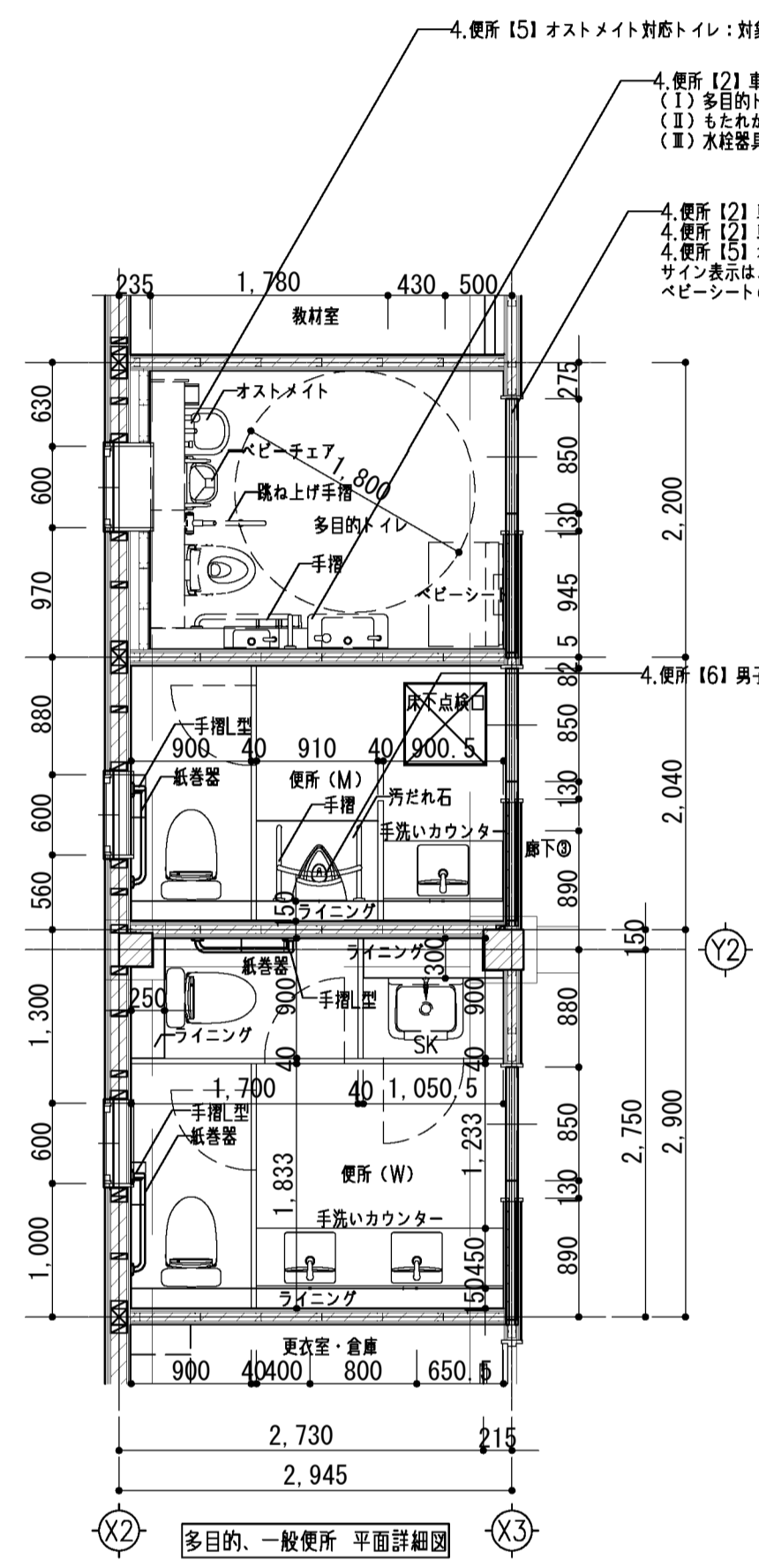
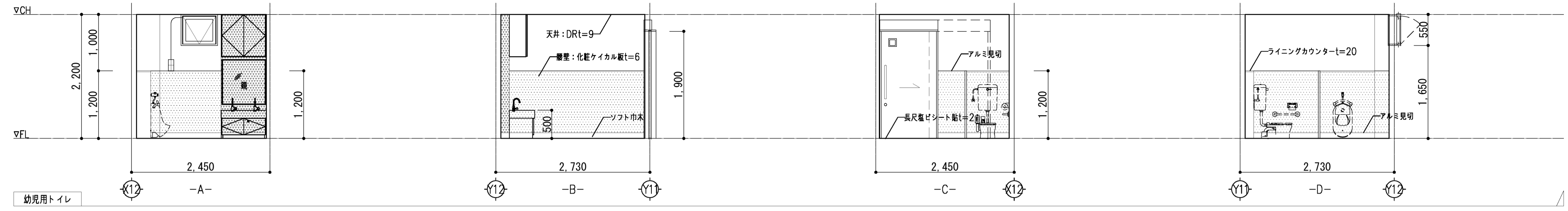
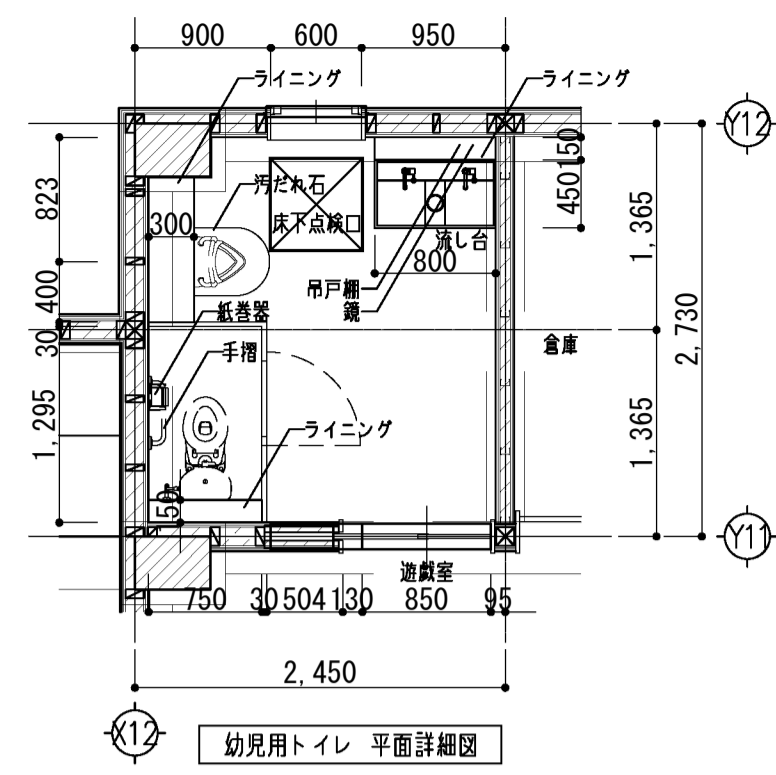
KUJI ARCHITECTS STUDIO
 株式会社 久慈設計 埼玉事務所
 埼玉県さいたま市桜区西園9丁目20-2 TEL048-789-6033

一級建築士事務所
 埼玉県知事登録(1)
 第11789号
 一級建築士登録
 第32324号
 千葉 聡

承認 審査 検図 製図 特記
 改訂番号 改訂月 改訂内容

業務番号	25027
工事名称	加須市立新保育所新築工事
図面内容	天井伏図
縮尺	A1 1:100 A3 1:200
図面区分	建築意匠
図面番号	A-22

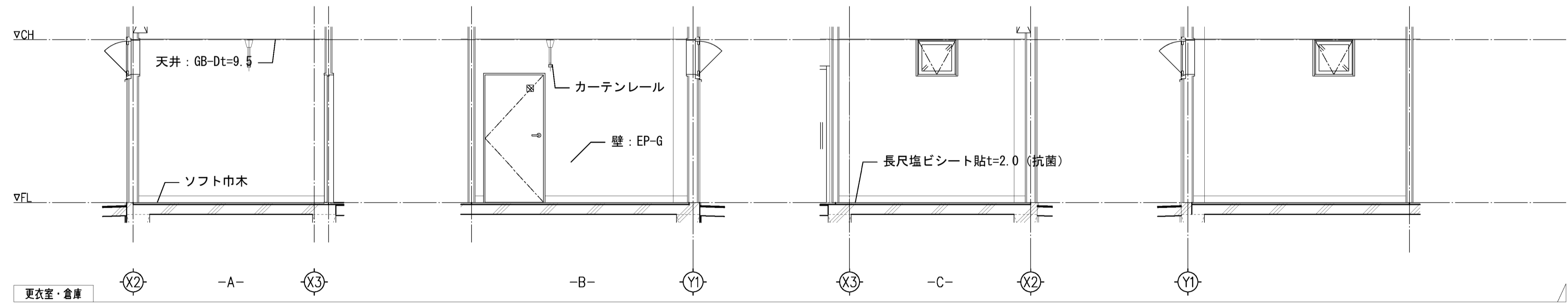
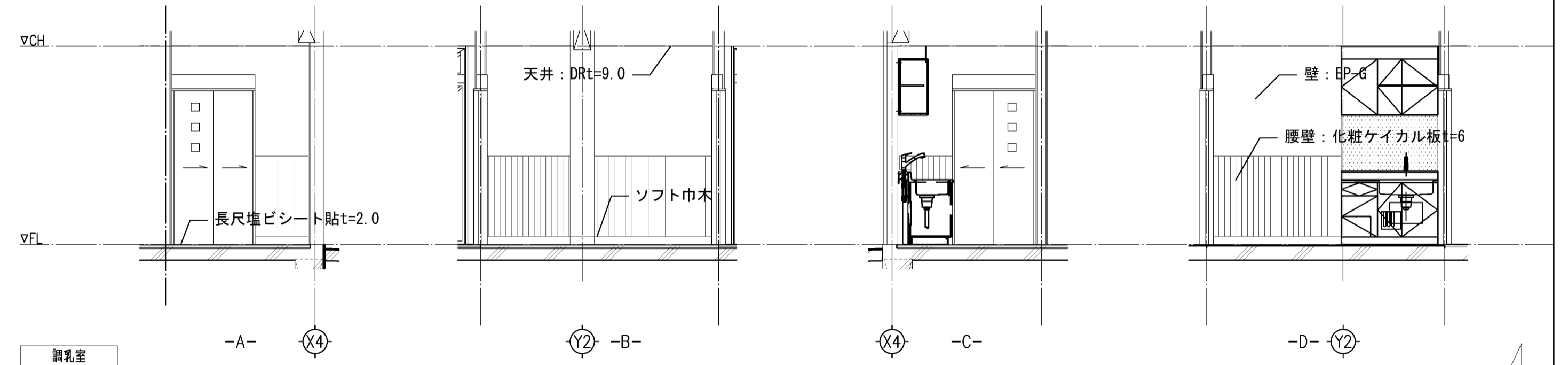
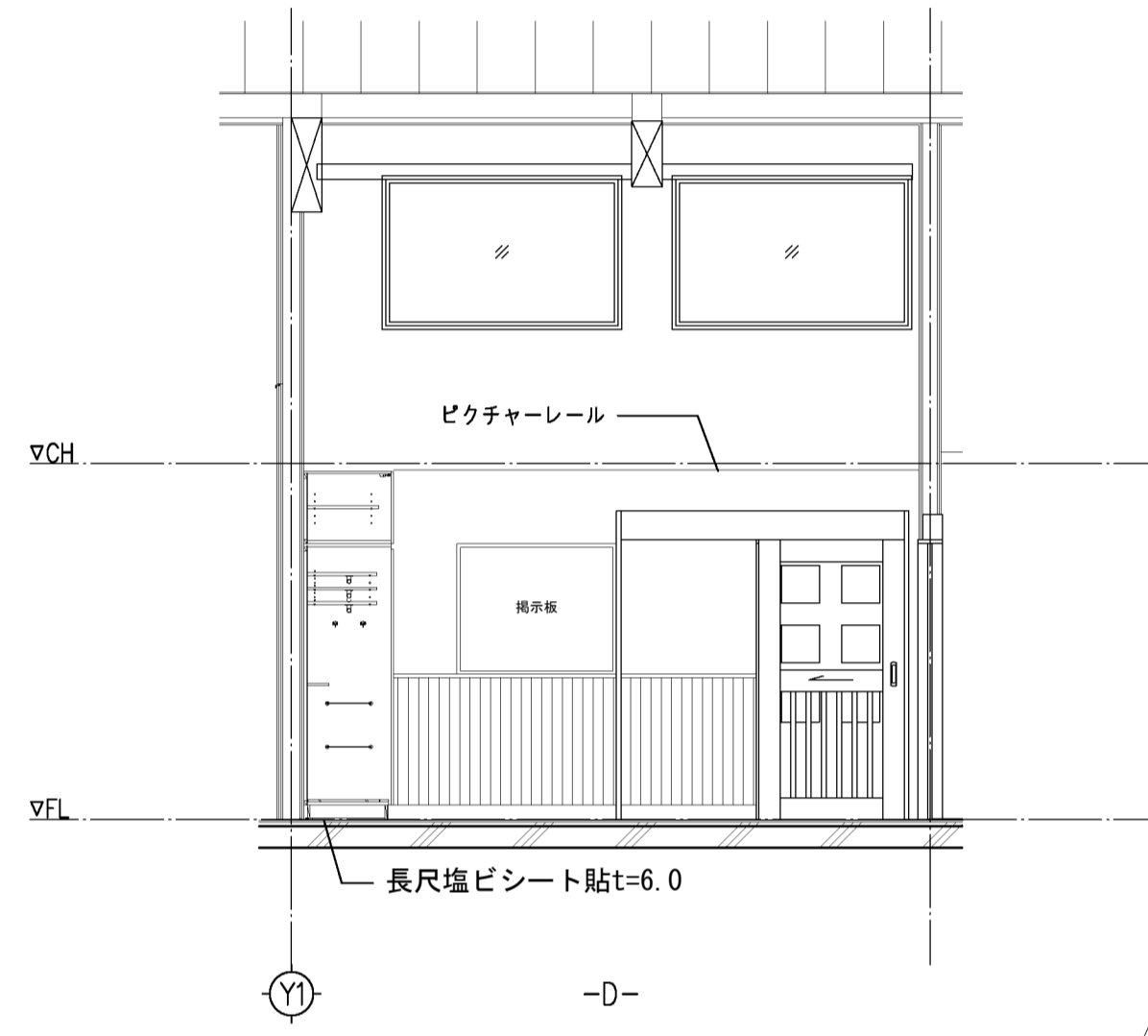
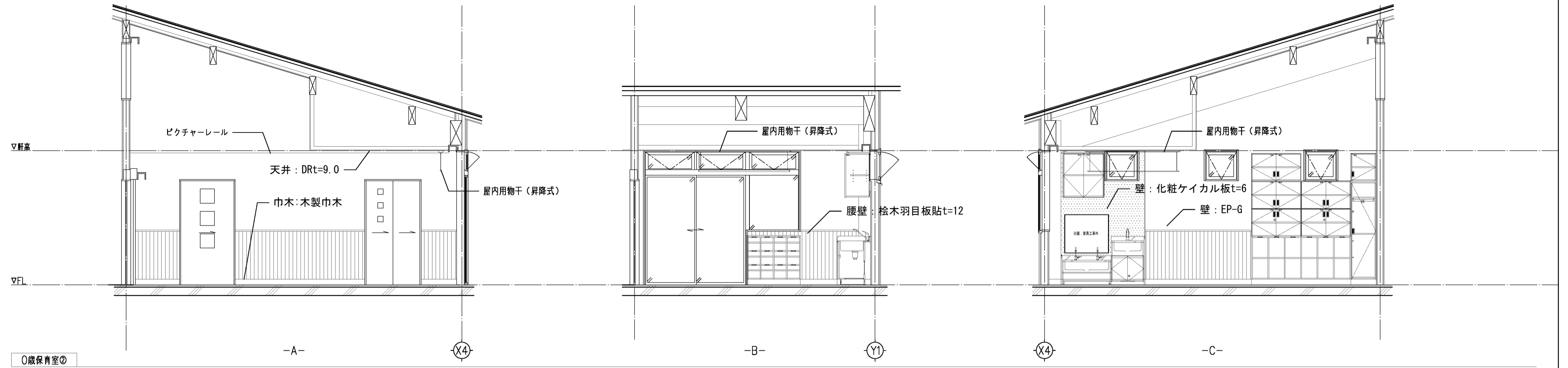
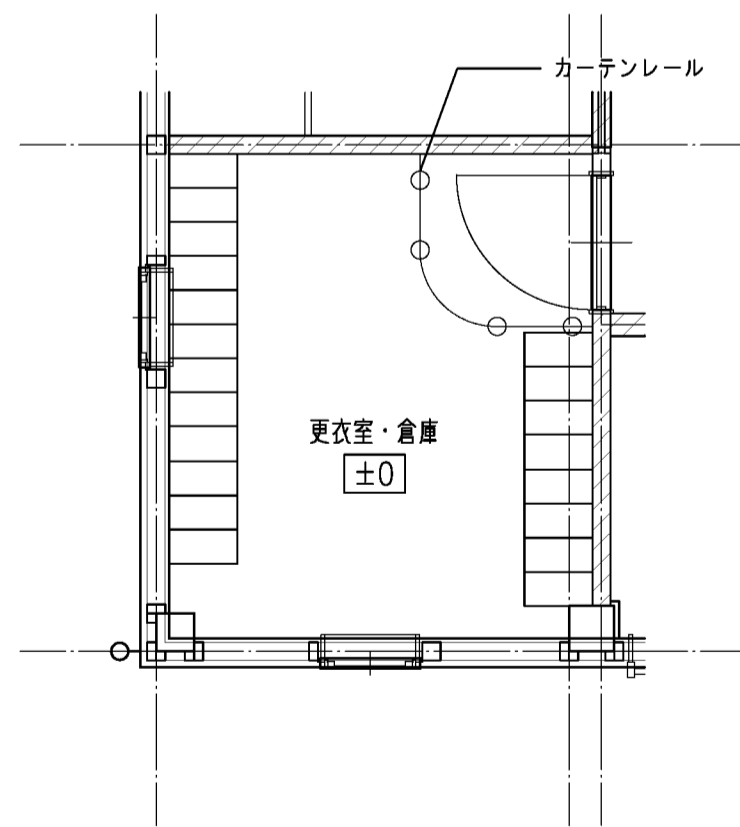
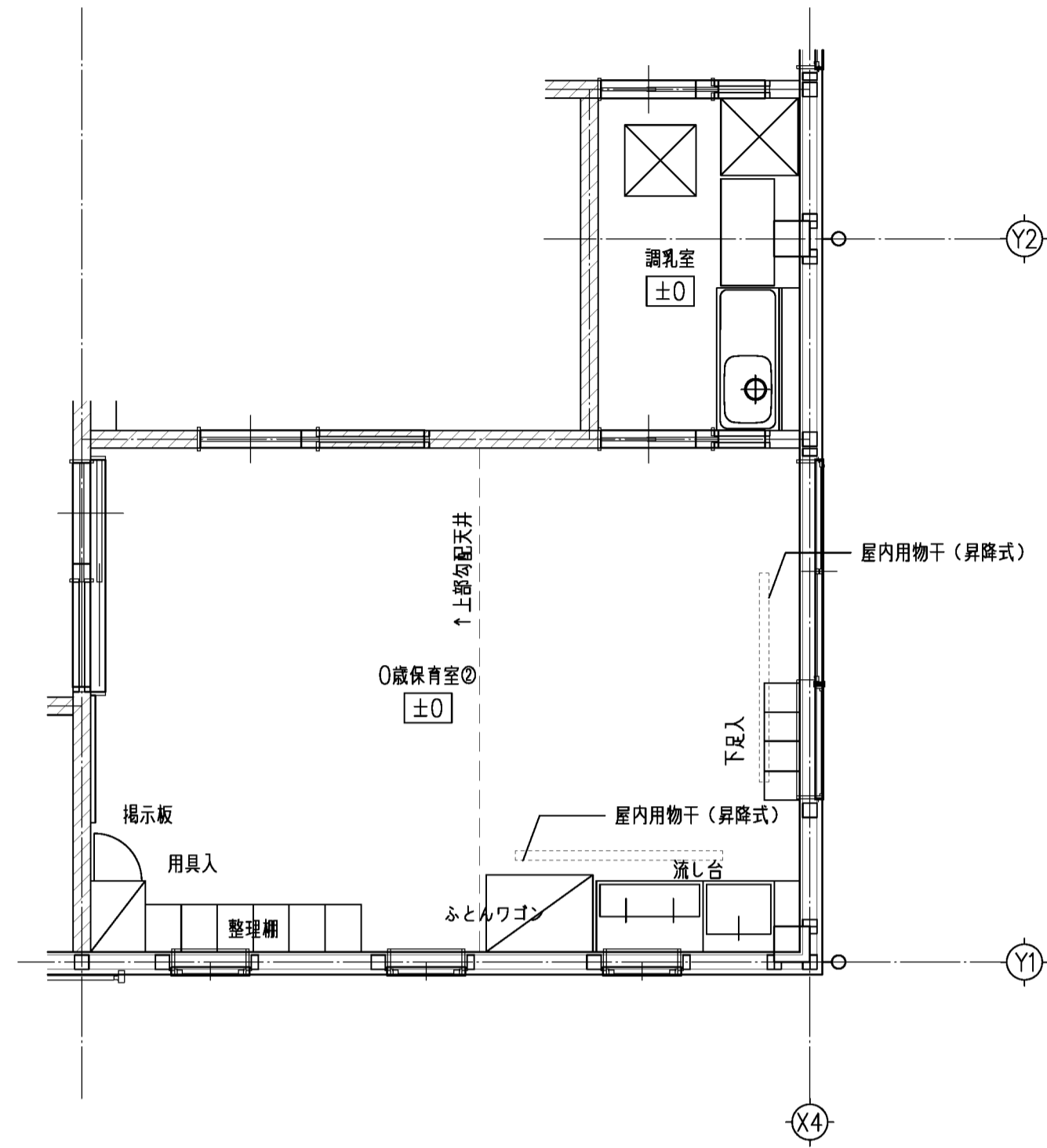


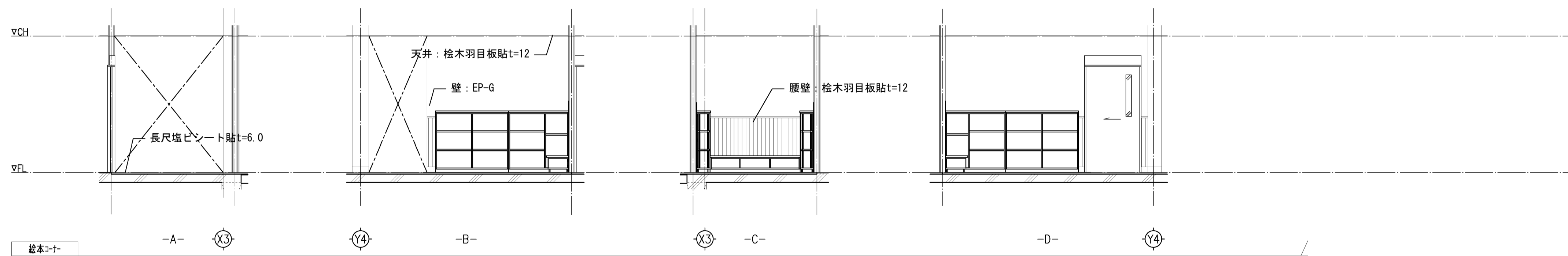
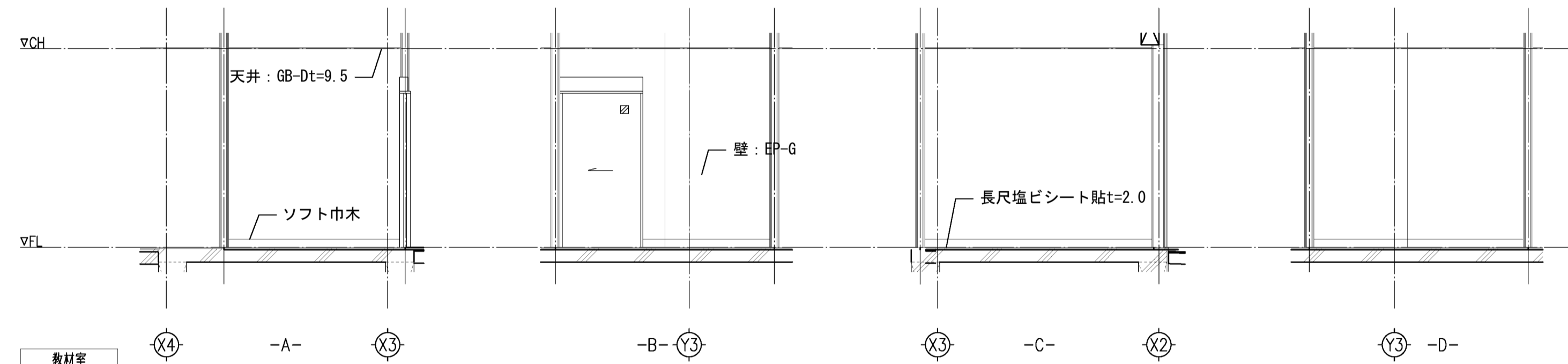
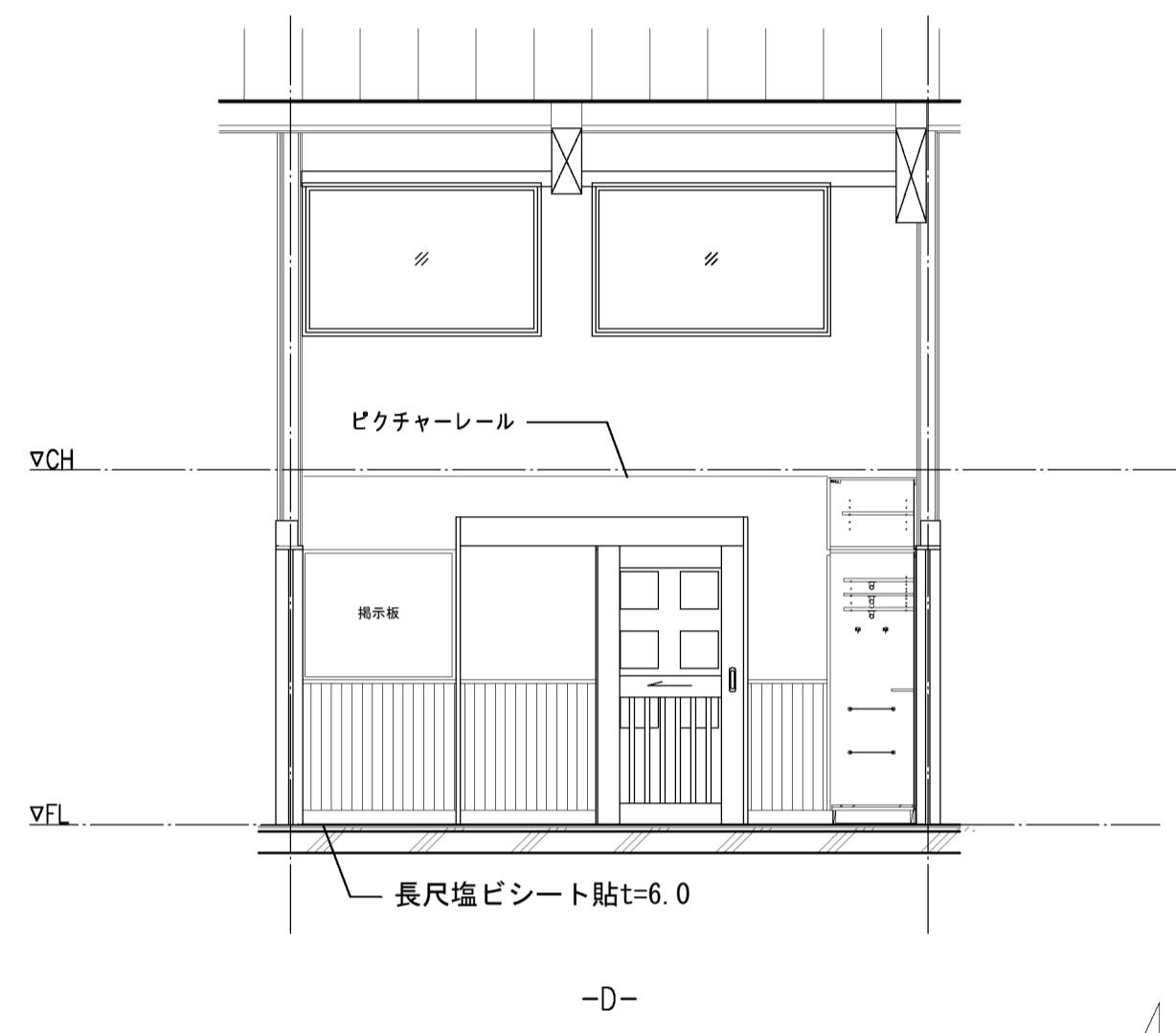
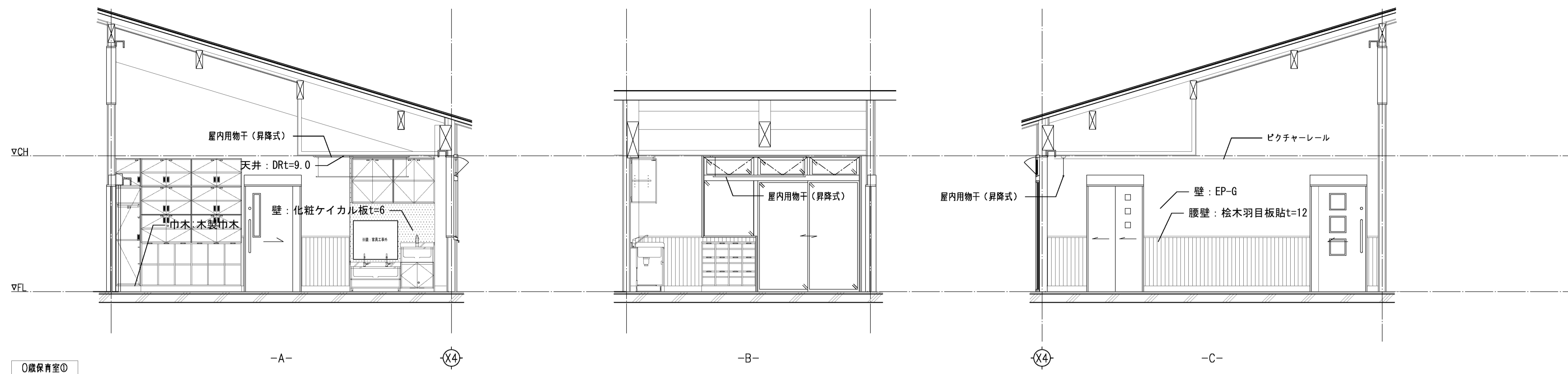
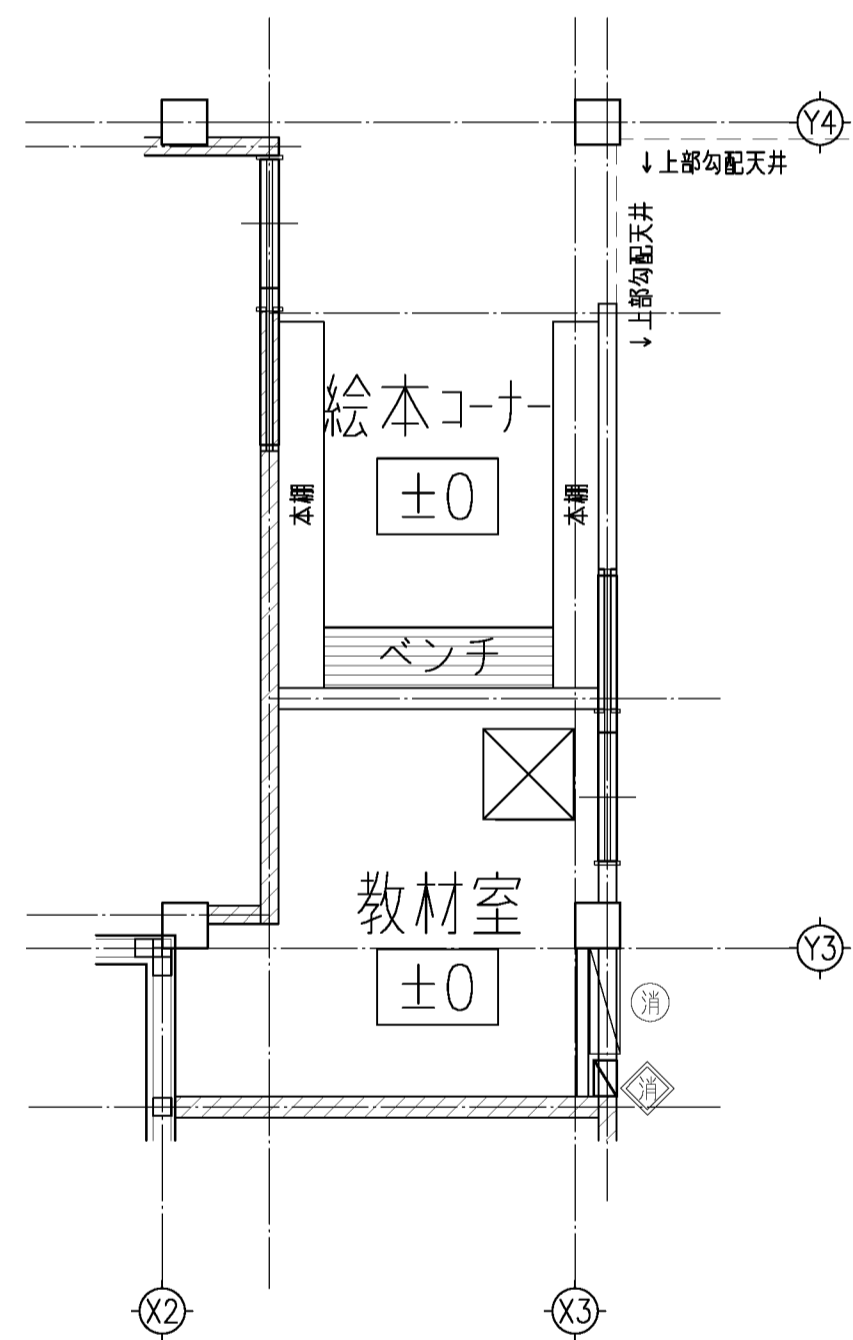
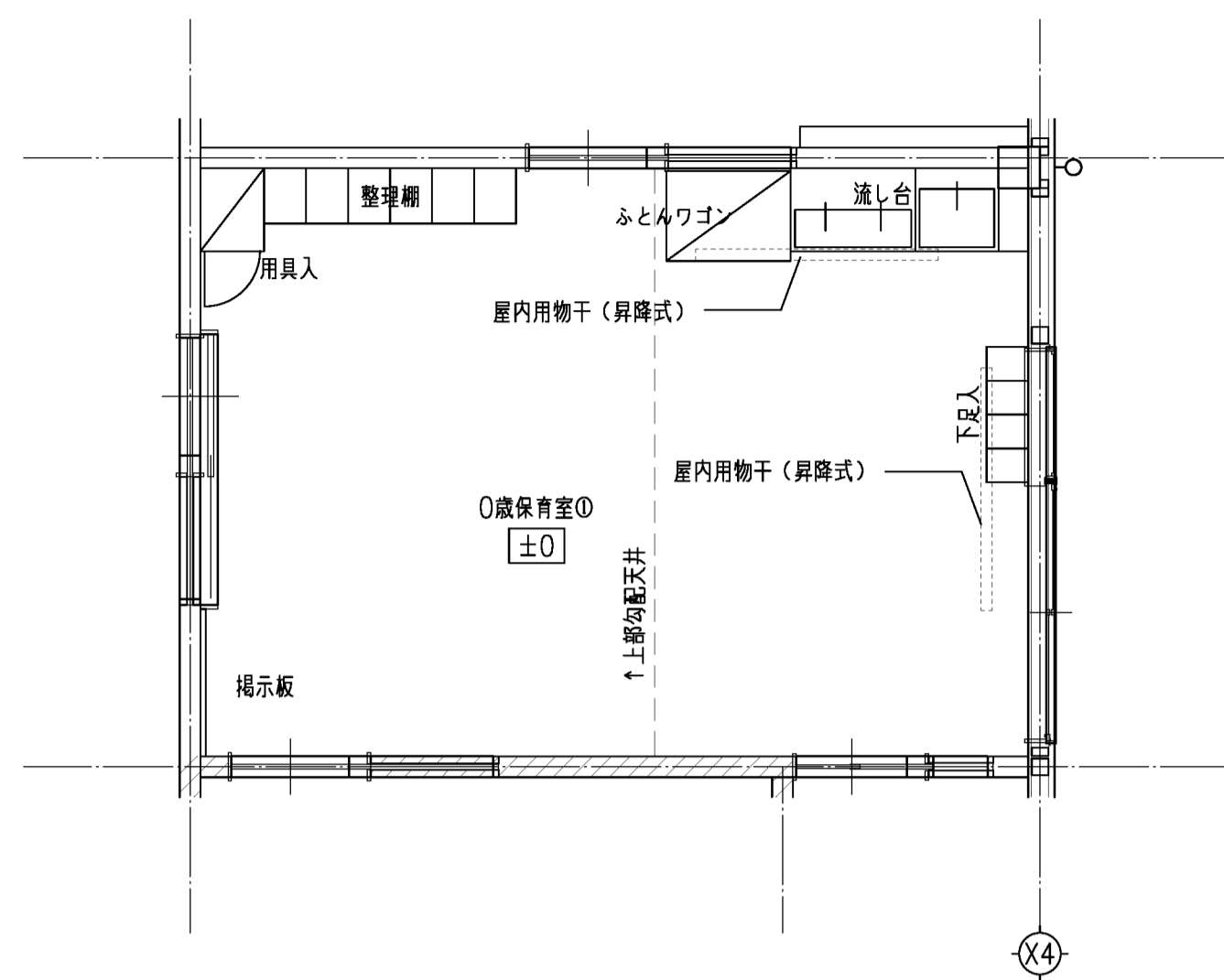


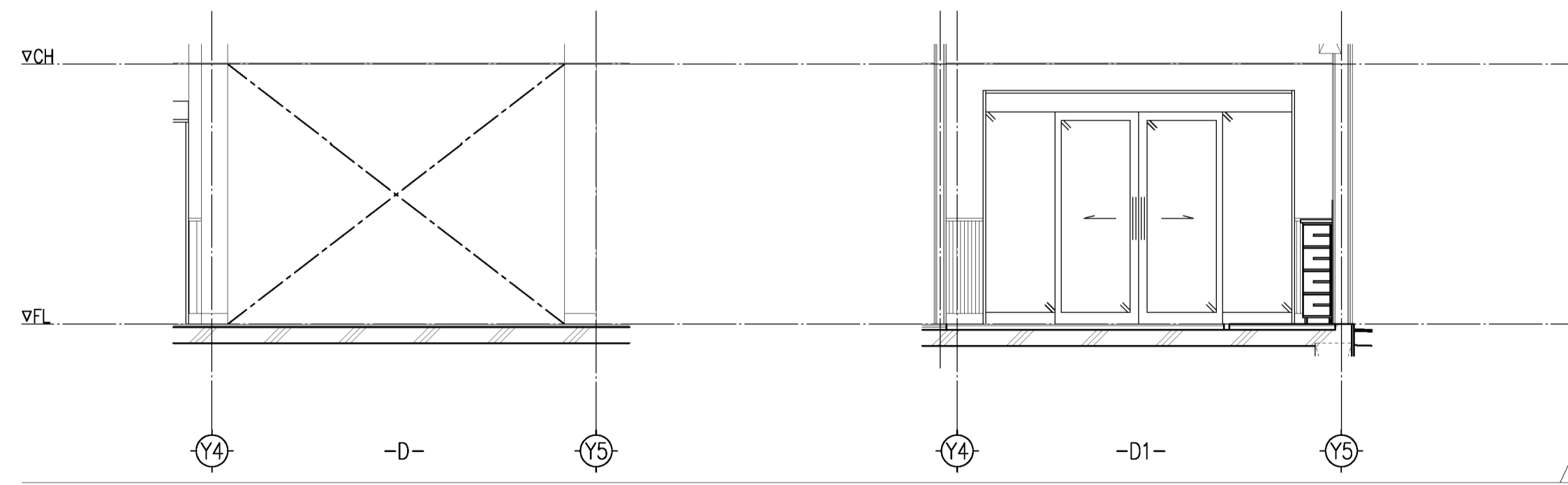
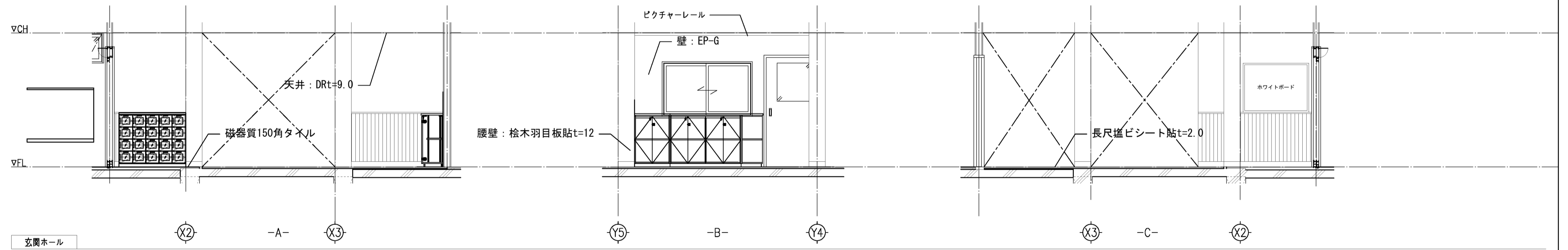
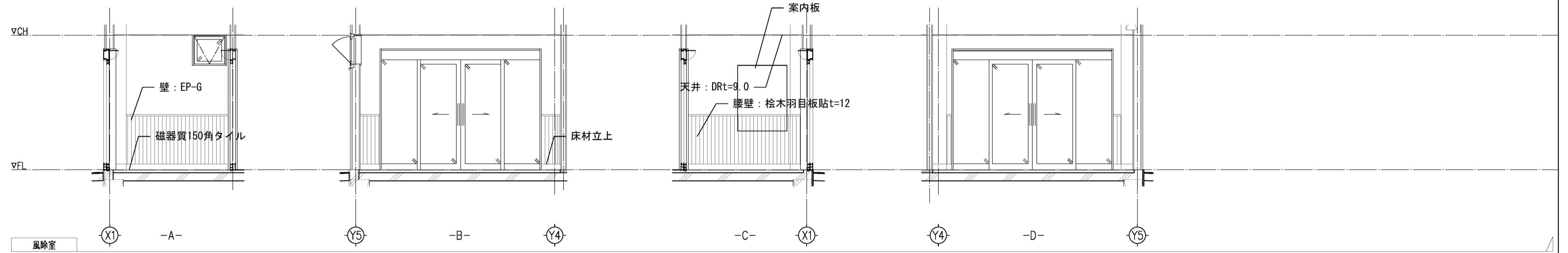
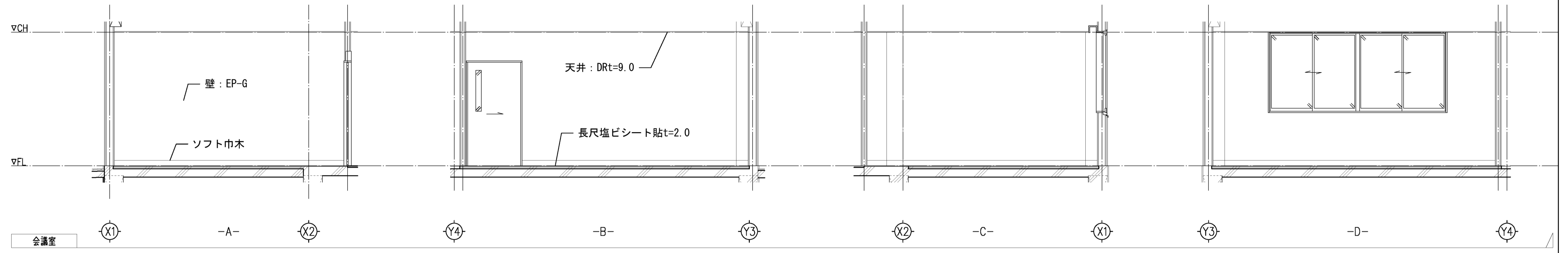
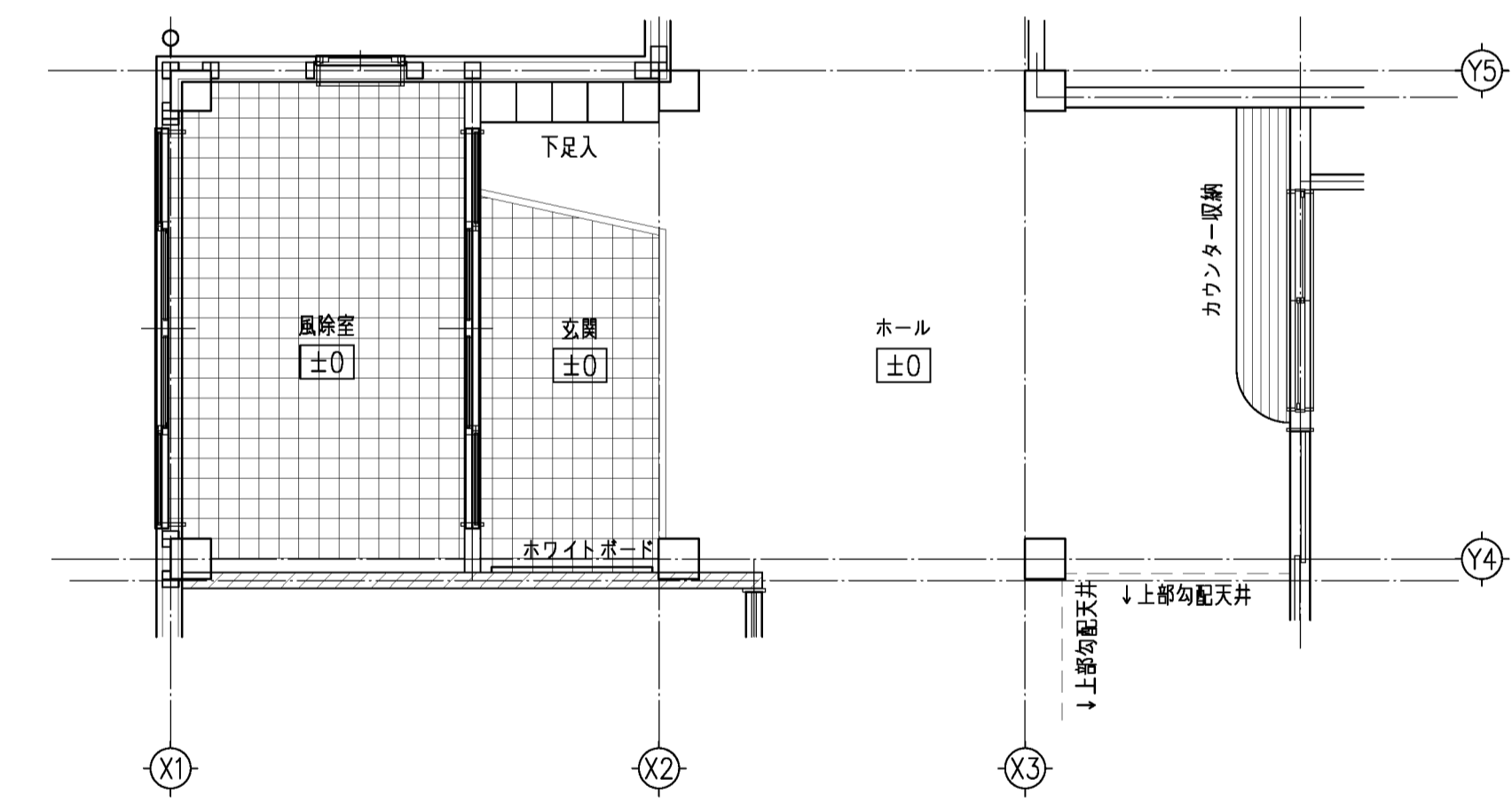
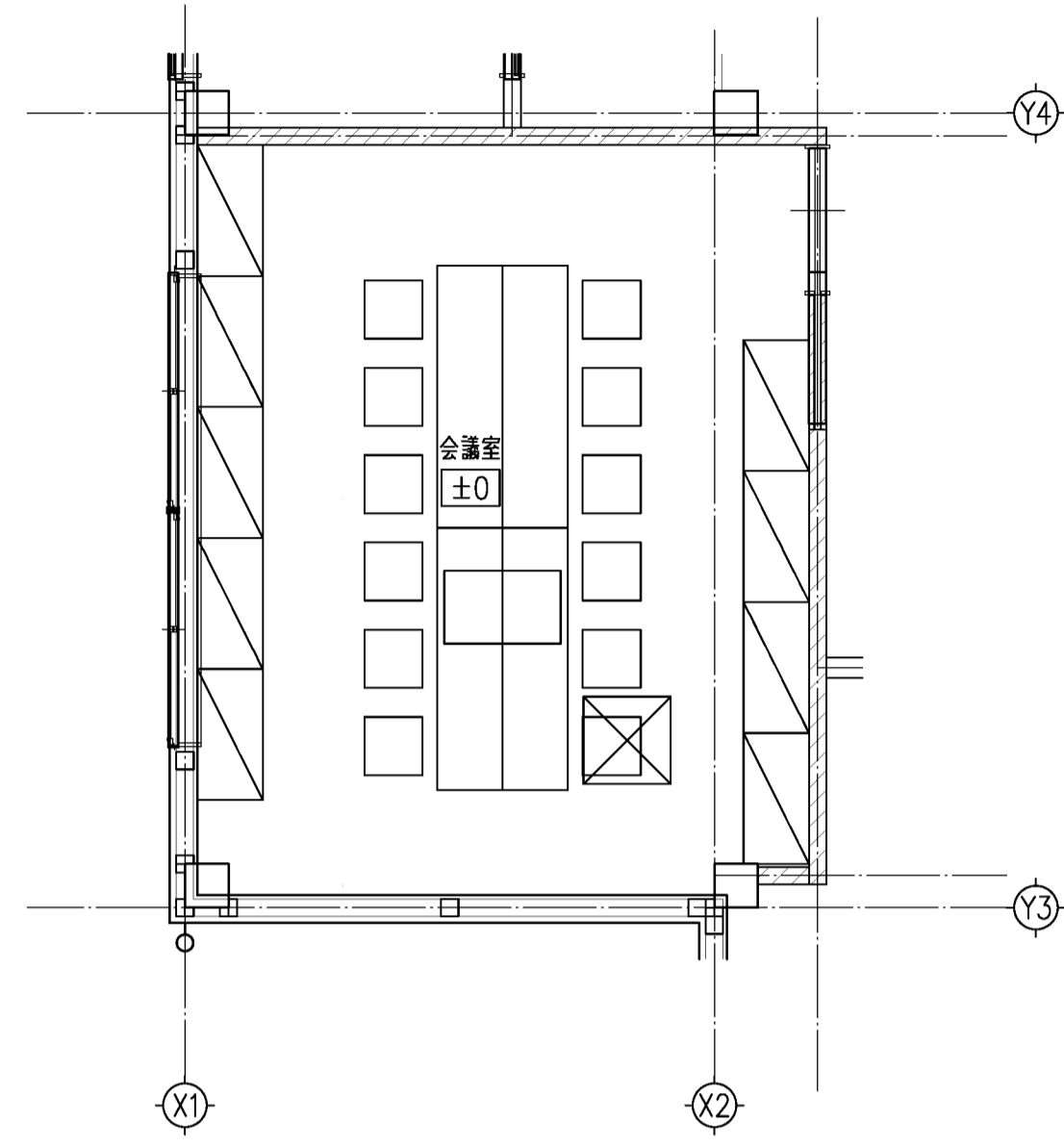
4. 便所 151 オストメイト対応トイレ: 対象外ですが任意設置。
 4. 便所 121 車椅子対応トイレの洗面器:
 (I) 多目的トイレの洗面器の下部に車椅子が入る空間を設けている。
 (II) もたれかかったときに転えうる強固なもの。
 (III) 水栓器具は自動水栓。
 4. 便所 122 車椅子対応トイレの扉の構造: ハンガードA。
 4. 便所 122 車椅子対応トイレの扉: 出入口の前後に設置なし。
 4. 便所 151 オストメイト対応トイレ 171 乳幼児対応トイレ:
 サイン表示は、車椅子、オストメイト、ハンコチェア、
 マニキュアのピクトを表示。

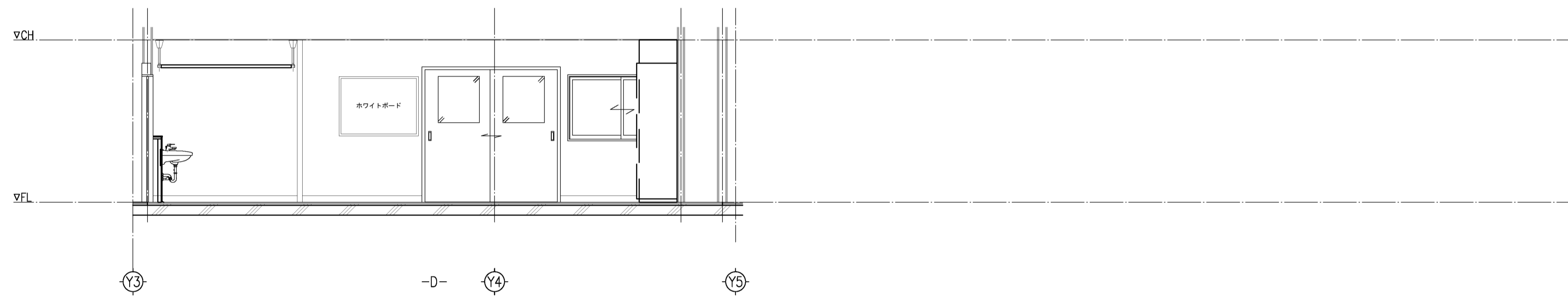
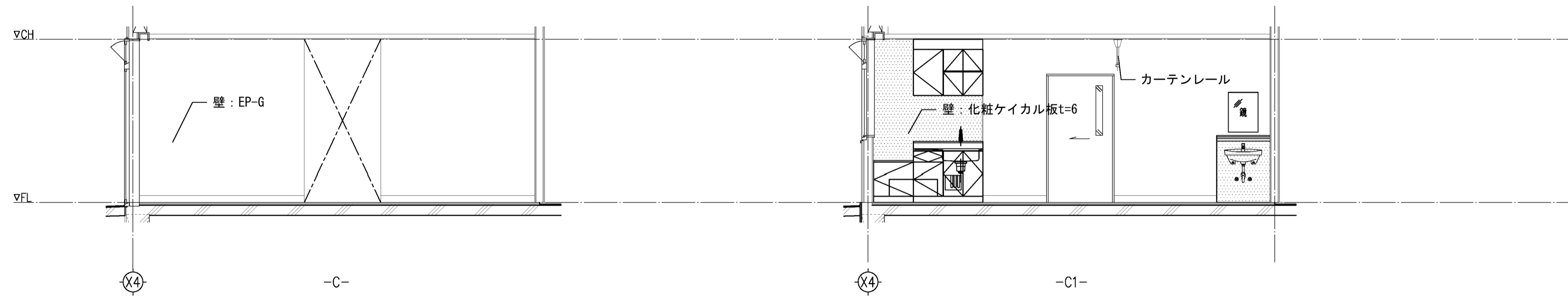
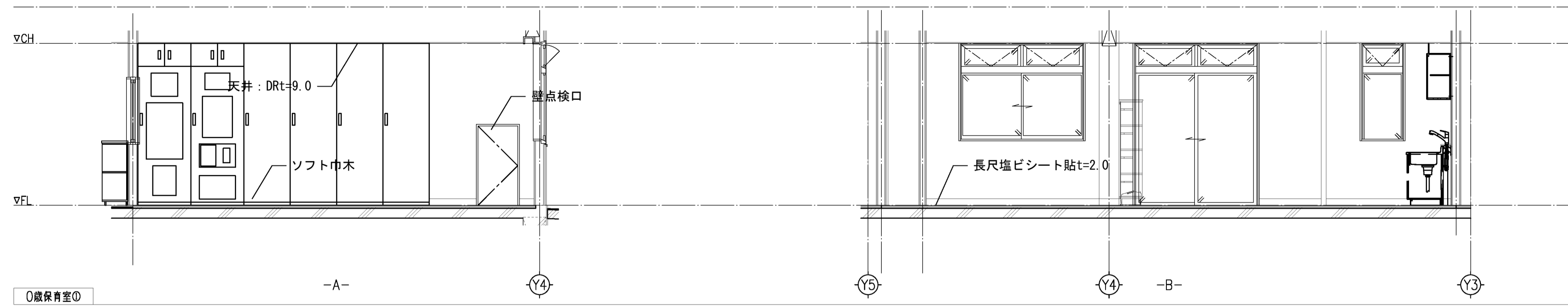
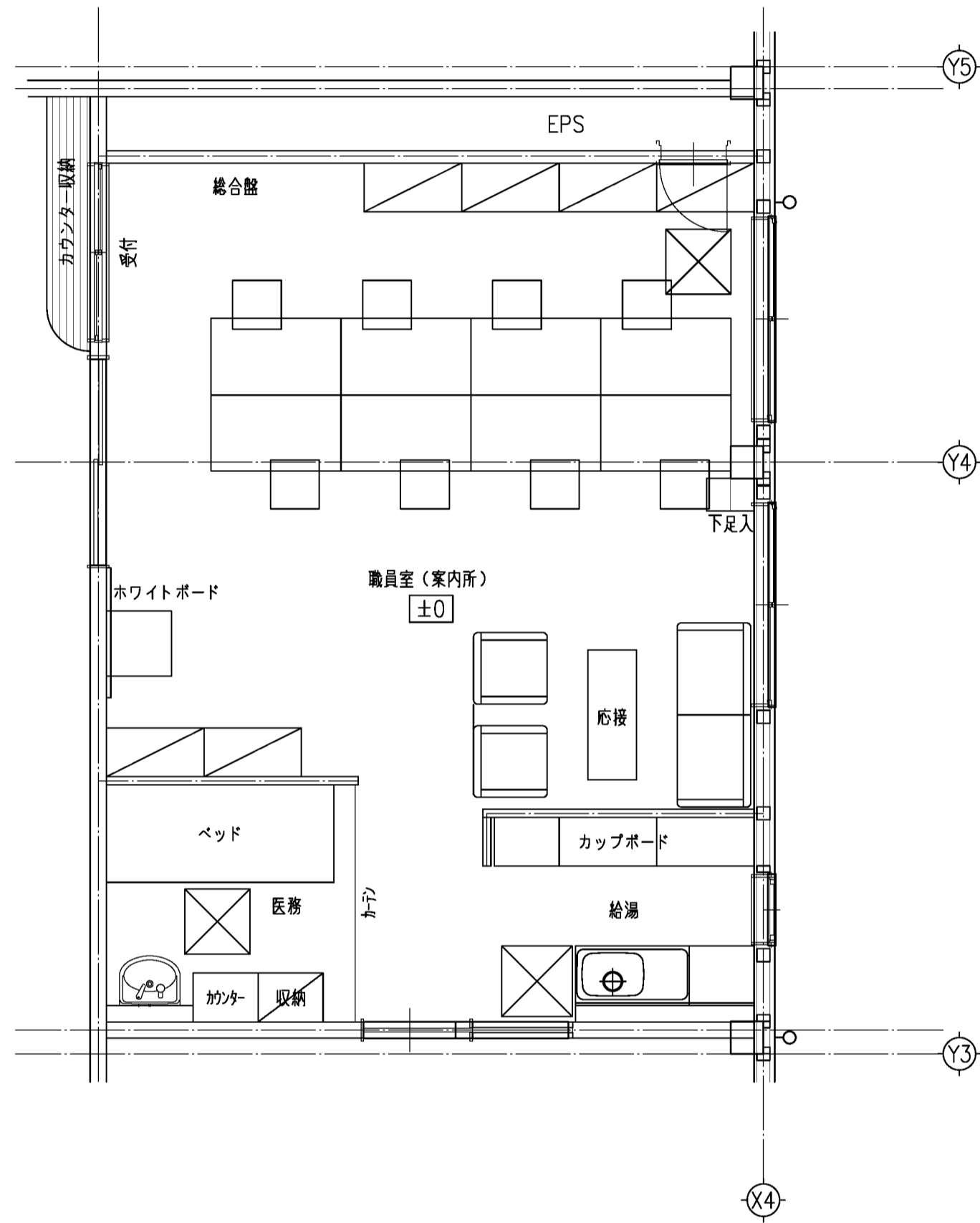
4. 便所 121 車椅子対応トイレの洗面器:
 (I) 多目的トイレの洗面器の下部に車椅子が入る空間を設けている。

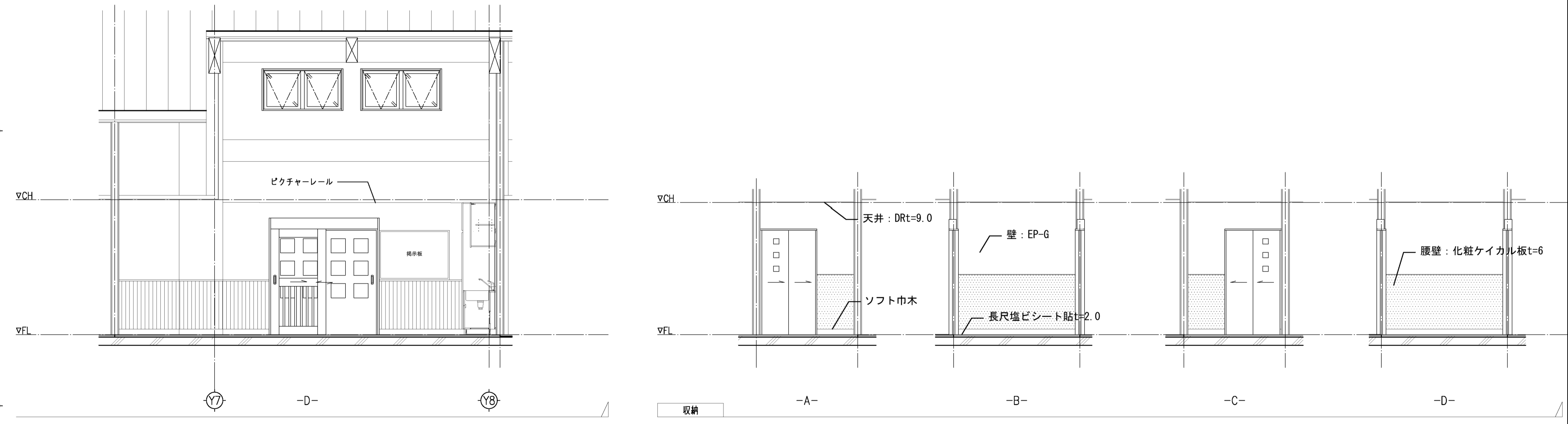
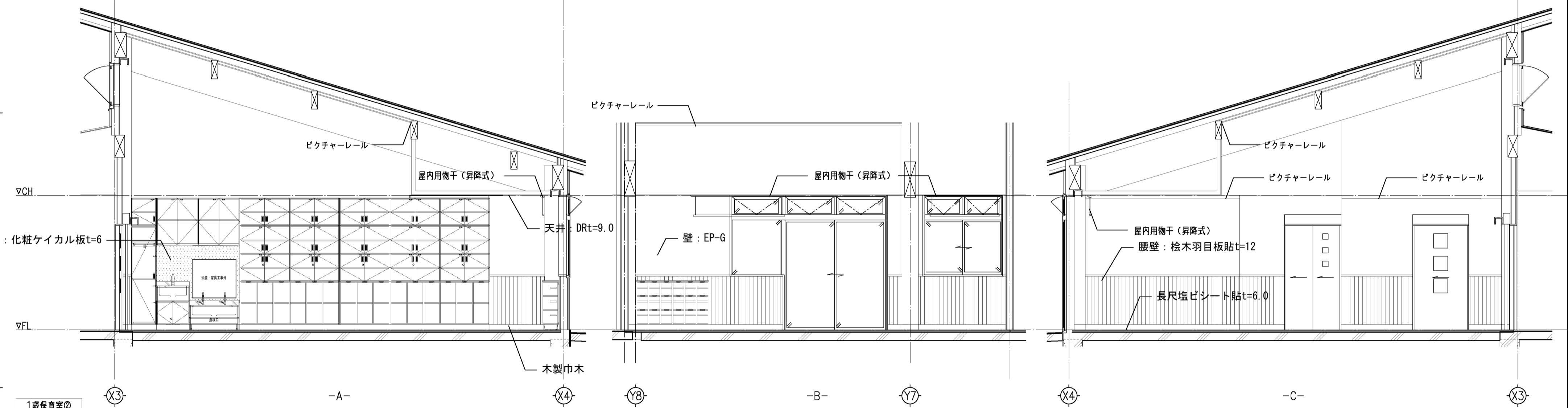
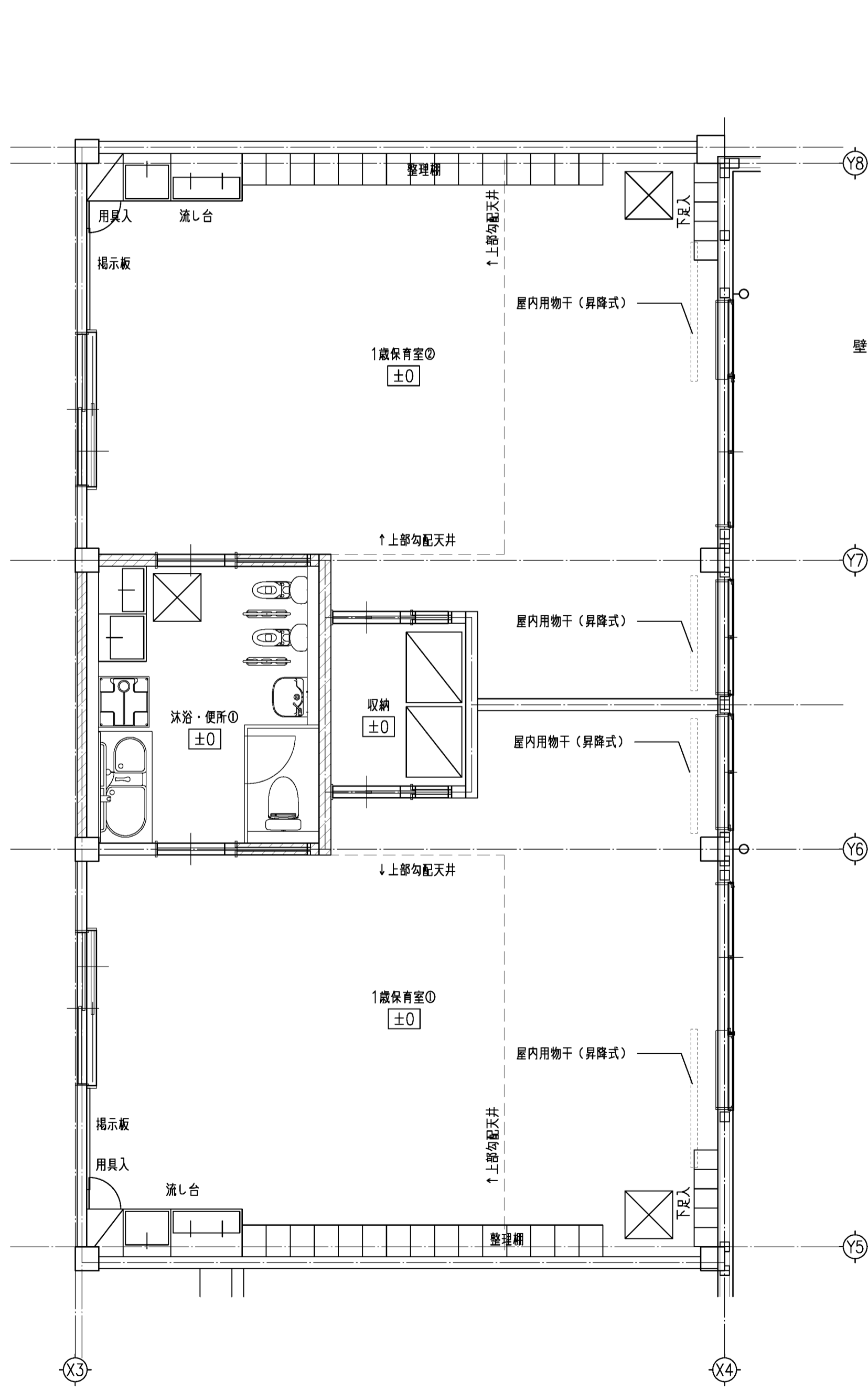
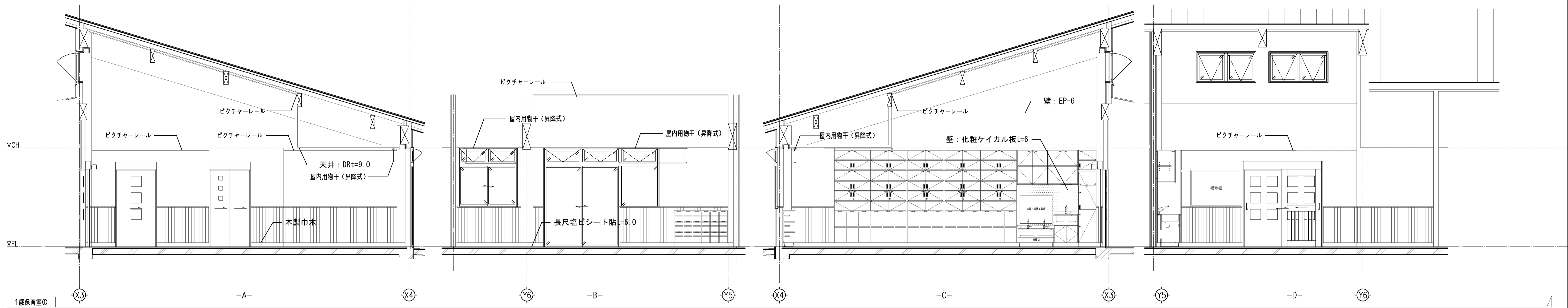
4. 便所 161 男子用小便器: 1以上、手押設置。受け口高さ350mm以下。











承認	審査	検図	製図	特記

改訂番号	改訂月日	改訂内容

業務番号	工事名称	縮尺	図面区分	建築意匠
25027	加須市立新保育所新築工事	A1 1:50 A3 1:100	図面区分	建築意匠
図面内容		図面番号		
展開図 (5) 1歳保育室①, 1歳保育室②, 収納		A-29		

