

求積表

地番	12		公簿地積	2700	m <sup>2</sup>
公簿地目	雑種地		現況地目	原野	
所有者	加須市				
点名	X <sub>n</sub>	Y <sub>n</sub>	X <sub>n</sub> (Y <sub>n+1</sub> -Y <sub>n</sub> -1)	距離	
M4-3	12519.167	-20043.651	-188438.501684	17.742	
M3ECR	12503.085	-20051.146	-130957.312290	6.986	
M3C9R	12496.766	-20054.125	-112258.448978	13.954	
M3C8R	12484.169	-20060.129	-151807.495040	13.947	
M3C7R	12471.653	-20066.285	-108914.945649	5.793	
MS49	12466.464	-20068.862	467554.732320	44.809	
MZ2	12446.430	-20028.780	836088.935250	60.656	
MZ3	12500.699	-20001.687	192223.248523	12.861	
MBC.12R	12506.006	-20013.403	-219755.537432	6.486	
MNO.150R	12508.795	-20019.259	-178000.152850	9.199	
MC12-1R	12512.604	-20027.633	-210649.688340	9.203	
MNO.151R	12516.226	-20036.094	-200484.908068	8.109	
合計			-5400.074238		
合計面積			2700.0371190		
地積			2700.03m <sup>2</sup>		

地番	13		公簿地積	3794	m <sup>2</sup>
公簿地目	雑種地		現況地目	公園	
所有者	加須市				
点名	X <sub>n</sub>	Y <sub>n</sub>	X <sub>n</sub> (Y <sub>n+1</sub> -Y <sub>n</sub> -1)	距離	
MZ3	12500.699	-20001.687	-339718.996024	60.656	
MZ2	12446.430	-20028.780	-836088.935250	44.809	
MS49	12466.464	-20068.862	-522020.713536	4.014	
MS48	12462.872	-20070.654	1066223.625344	97.640	
MS38	12419.230	-19983.310	1086769.559610	0.341	
MS39	12419.530	-19983.147	5849.598630	0.342	
MS40	12419.381	-19982.839	100957.148149	17.610	
MS42	12435.159	-19975.018	90117.597273	0.642	
MS43	12435.448	-19975.592	12211.609936	3.498	
MS44	12438.581	-19974.036	58299.629147	3.500	
MS45	12437.016	-19970.905	36913.063488	0.366	
MB1	12436.688	-19971.068	12076.024048	1.266	
MB4	12436.123	-19969.934	256296.058907	43.611	
MI7	12475.145	-19950.459	51759.376605	17.157	
MNO.147R	12482.858	-19965.785	-414880.268488	20.000	
MNO.148R	12491.760	-19983.695	-447442.351440	19.999	
MNO.149R	12500.661	-20001.604	-224911.892712	0.091	
合計			-7589.866313		
合計面積			3794.9331565		
地積			3794.93m <sup>2</sup>		

計画建物敷地合計		
地番	地積	2,700.03m <sup>2</sup>
地番	地積	3,794.93m <sup>2</sup>
合計面積	6,494.96m <sup>2</sup>	

基準点座標リスト

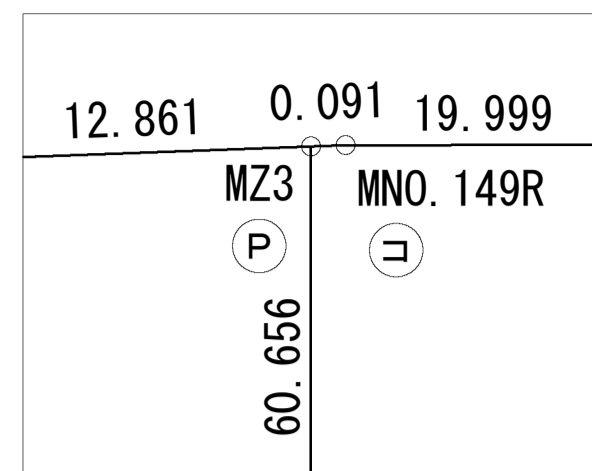
点名	X座標	Y座標	標識の種類
7T1	12470.797	-20079.083	金属板
7T2	12442.199	-20029.368	金属板
7T3	12423.488	-19991.863	金属板
7T4	12482.075	-19966.072	金属板
7T5	12506.366	-19996.919	プラスチック杭
7T6	12527.182	-20041.825	金属板
7T7	12499.518	-20065.228	金属板
7T8	12459.140	-19987.175	プラスチック杭

凡例	
コンクリート杭	☉
金属プレート	⊙

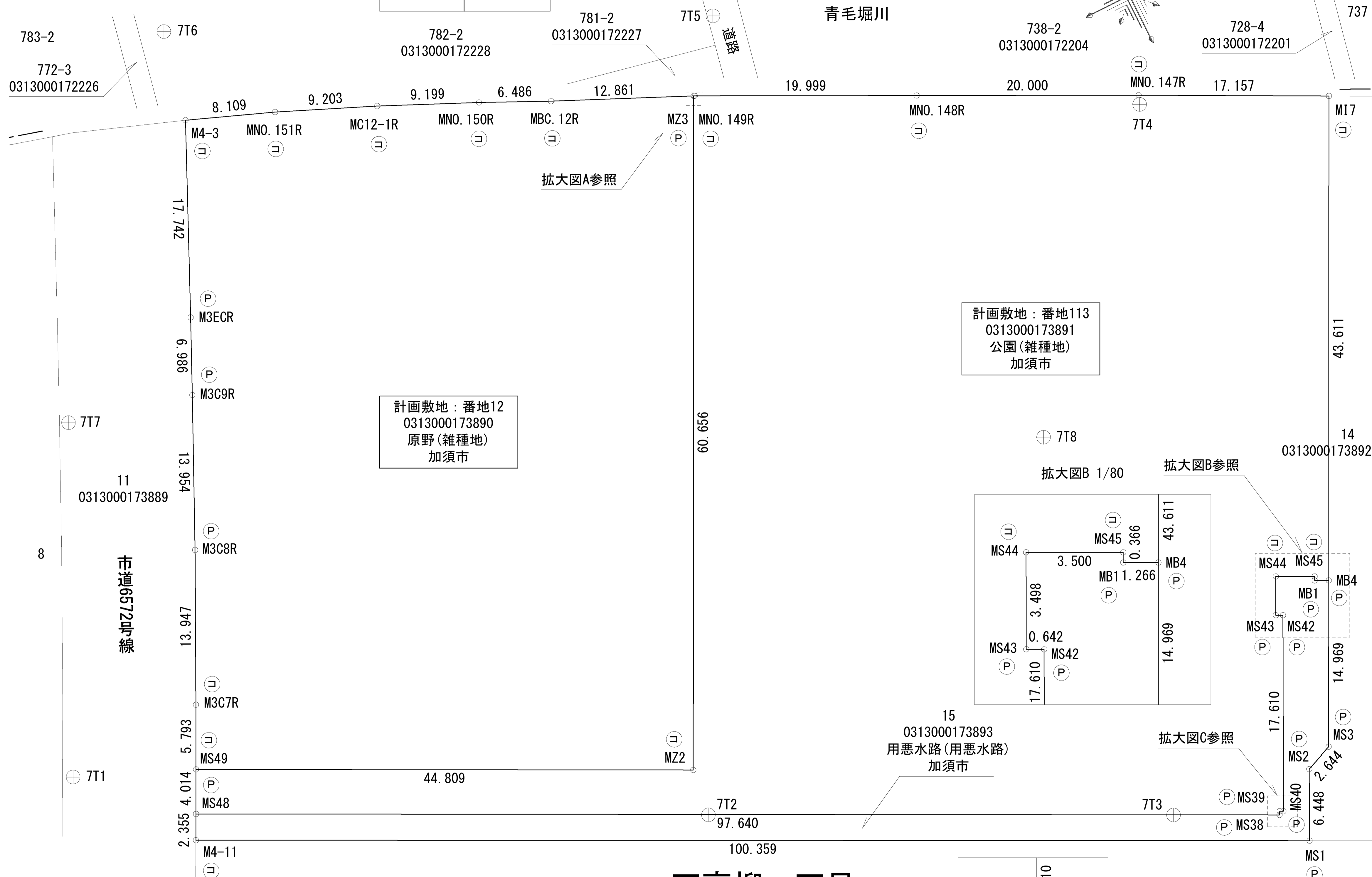
( )書き地目は、登記地目を表す。

測地系・座標系	世界測地系(測地成果2011)
縮尺係数	0.999905
測量年月日	令和7年10月21日

拡大図A 1/20

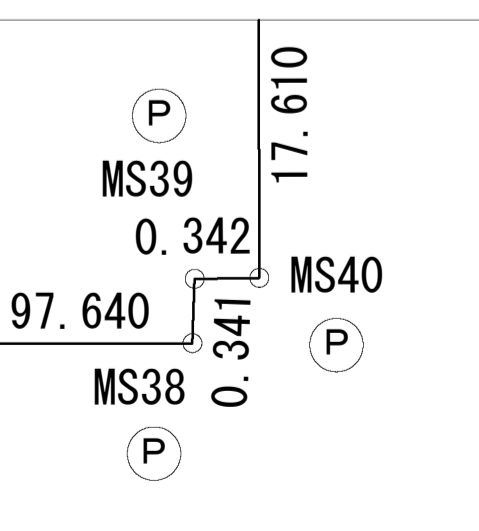
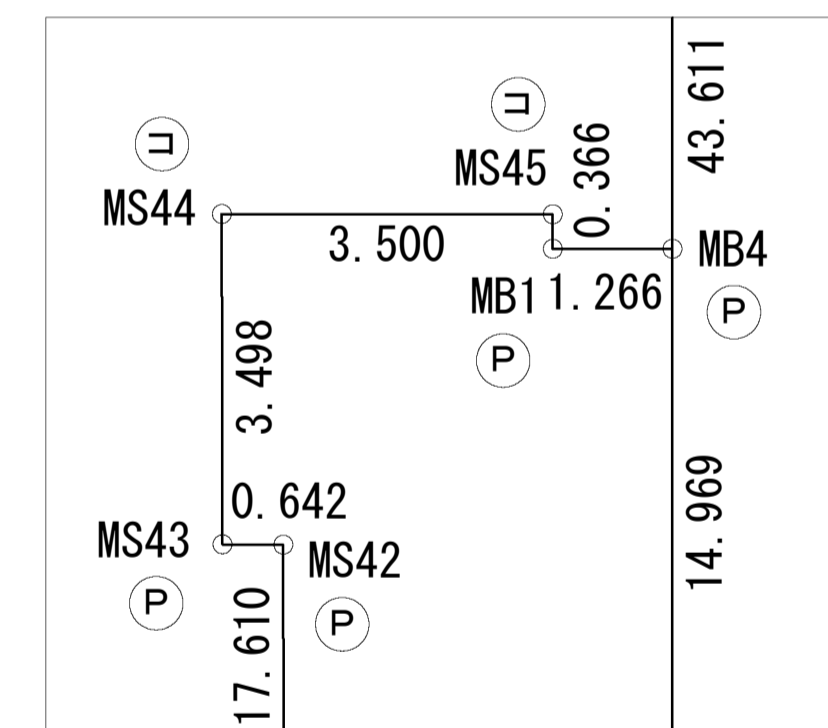


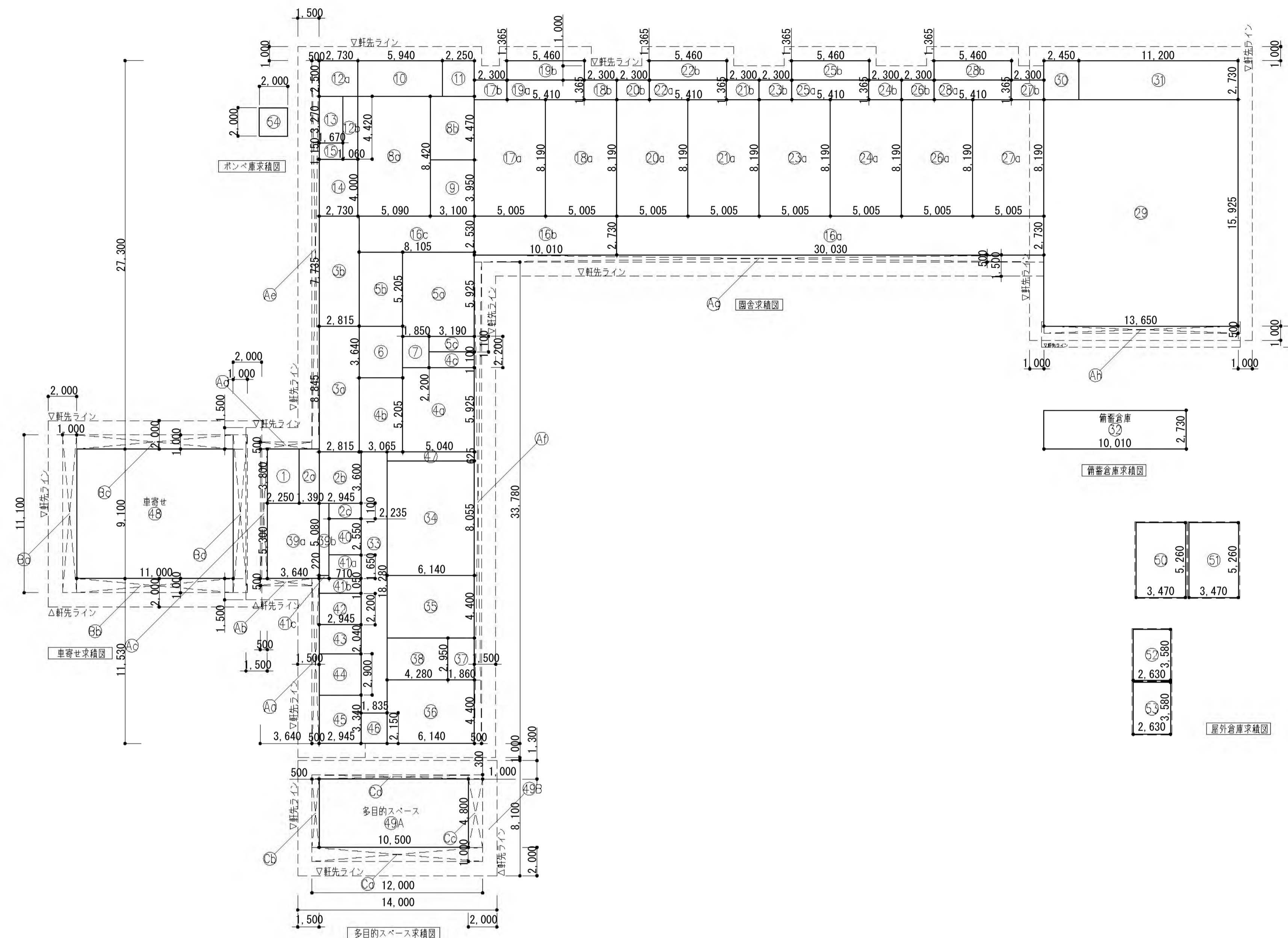
加須市  
下高柳  
字下小宮



計画敷地：番地113  
0313000173891  
公園(雑種地)  
加須市

計画敷地：番地12  
0313000173890  
原野(雑種地)  
加須市





■消防法 無窓階の検討 (消防法施行令10条1項5号)・・・必要面積＝床面積×1/30

階	床面積 (㎡)	必要面積 (㎡)	有効面積 (㎡)	判定
1	1,332.96	44.428667	45.317500	OK

【種別】①「面積1㎡以上の円が内接する開口部又は、幅75cm以上高さ1.2m以上の開口部」が各階計2ヶ所以上、かつ、②「直径50cm以上の円が内接することができる開口部」の合計

■建築基準法による建築面積積算表

建築面積	番号	計算式 (㎡)	面積 (㎡)	
建築面積算入部分 (画舎)	Aa	0.500 × 11.530 =	5.765000	
	Ab	3.640 × 0.500 =	1.820000	
	Ac	0.500 × 9.600 =	4.800000	
	Ad	3.640 × 0.500 =	1.820000	
	Ae	0.500 × 27.300 =	13.650000	
	Af	0.500 × 33.780 =	16.890000	
	Ag	40.400 × 0.500 =	20.200000	
	建築面積算入部分 (車寄せ)	4B	1.000 × 11.100 =	11.100000
		Ba	11.000 × 1.000 =	11.000000
Bc		11.000 × 1.000 =	11.000000	
Bd		1.000 × 11.100 =	11.100000	
建築面積算入部分 (多目的スペース)	49A	12.000 × 1.000 =	12.000000	
	Ca	0.500 × 4.800 =	2.400000	
	Cb	0.500 × 4.800 =	2.400000	
	Cd	12.000 × 0.300 =	3.600000	
建築面積算入部分 (屋外倉庫)	50	3.470 × 5.260 =	18.252200	
	51	3.470 × 5.260 =	18.252200	
	52	2.630 × 3.580 =	9.415400	
	53	2.630 × 3.580 =	9.415400	
建築面積算入部分 (ポンプ庫)	54	2.000 × 2.000 =	4.000000	
1階床面積 (画舎)			1,332.860000	
建築面積 (㎡)			1,672.240200	
			1,672.24	

■建築基準法による床面積積算表

階	区分	番号	計算式 (m×m=㎡)	面積 (㎡)	面積 (㎡)		
1	保育所	1	2.250 × 3.800 =	8.550000	8.550000		
		2a	1.390 × 3.800 =	5.282000	18.34250		
		2b	2.945 × 3.600 =	10.602000	18.34250		
		2c	2.235 × 1.100 =	2.458500			
		3a	2.815 × 8.845 =	24.898675	46.67270		
		3b	2.815 × 7.735 =	21.774025	46.67270		
		4a	5.040 × 5.925 =	29.862000	49.32433		
		4b	3.065 × 5.205 =	15.953325	49.32433		
		4c	3.190 × 1.100 =	3.509000			
		5a	5.040 × 5.925 =	29.862000	49.32433		
		5b	3.065 × 5.205 =	15.953325	49.32433		
		5c	3.190 × 1.100 =	3.509000			
		6	3.065 × 3.640 =	11.156600	11.15660		
		7	1.850 × 2.200 =	4.070000	4.07000		
		8a	5.090 × 8.420 =	42.857800	56.71480		
		8b	3.100 × 4.470 =	13.857000	56.71480		
		9	3.100 × 3.950 =	12.245000	12.24500		
		10	5.940 × 2.500 =	14.850000	14.85000		
		11	2.250 × 2.500 =	5.625000	5.62500		
		12a	2.730 × 2.500 =	6.825000	11.51020		
		12b	1.060 × 4.420 =	4.685200	11.51020		
		13	1.670 × 3.270 =	5.460900	5.46090		
		14	2.730 × 4.000 =	10.920000	10.92000		
		15	1.670 × 1.150 =	1.920500	1.92050		
		16a	30.030 × 2.730 =	81.981900	129.81485		
		16b	10.010 × 2.730 =	27.327300	129.81485		
		16c	8.105 × 2.530 =	20.506650			
		17a	5.005 × 8.190 =	40.990950	44.13045		
		17b	2.300 × 1.365 =	3.139500	44.13045		
		18a	5.005 × 8.190 =	40.990950	44.13045		
		18b	2.300 × 1.365 =	3.139500	44.13045		
		19a	5.410 × 1.365 =	7.384650	14.83755		
		19b	5.460 × 1.365 =	7.452900	14.83755		
		20a	5.005 × 8.190 =	40.990950	44.13045		
		20b	2.300 × 1.365 =	3.139500	44.13045		
		21a	5.005 × 8.190 =	40.990950	44.13045		
		21b	2.300 × 1.365 =	3.139500	44.13045		
		22a	5.410 × 1.365 =	7.384650	14.83755		
		22b	5.460 × 1.365 =	7.452900	14.83755		
		23a	5.005 × 8.190 =	40.990950	44.13045		
		23b	2.300 × 1.365 =	3.139500	44.13045		
		24a	5.005 × 8.190 =	40.990950	44.13045		
		24b	2.300 × 1.365 =	3.139500	44.13045		
		25a	5.410 × 1.365 =	7.384650	14.83755		
		25b	5.460 × 1.365 =	7.452900	14.83755		
		26a	5.005 × 8.190 =	40.990950	44.13045		
		26b	2.300 × 1.365 =	3.139500	44.13045		
27a	5.005 × 8.190 =	40.990950	44.13045				
27b	2.300 × 1.365 =	3.139500	44.13045				
28a	5.410 × 1.365 =	7.384650	14.83755				
28b	5.460 × 1.365 =	7.452900	14.83755				
29	13.650 × 15.925 =	217.376250	217.37625				
30	2.450 × 2.730 =	6.688500	6.68850				
31	11.200 × 2.730 =	30.576000	30.57600				
32			床面積対象外				
33	1.835 × 18.280 =	33.543800	33.54380				
34	6.140 × 8.055 =	49.457700	49.45770				
35	6.140 × 4.400 =	27.016000	27.01600				
36	6.140 × 4.400 =	27.016000	27.01600				
37	1.860 × 2.950 =	5.487000	5.48700				
38	4.280 × 2.950 =	12.626000	12.62600				
39a	3.640 × 5.300 =	19.292000	22.89880				
39b	0.710 × 5.080 =	3.606800	22.89880				
40	2.235 × 2.550 =	5.699250	5.69925				
41a	2.235 × 1.650 =	3.687750	6.93620				
41b	2.945 × 1.050 =	3.092250	6.93620				
41c	0.710 × 0.220 =	0.156200					
42	2.945 × 2.200 =	6.479000	6.47900				
43	2.945 × 2.040 =	6.007800	6.00780				
44	2.945 × 2.900 =	8.540500	8.54050				
45	2.945 × 3.340 =	9.836300	9.83630				
46	1.835 × 2.150 =	3.945250	3.94525				
47	0.625 × 6.140 =	3.837500	3.83750				
小計				1,332.86335			
1階床面積				1,332.86335			
				1,332.86			
1	保育所 (屋外)	48	11.000 × 9.100 =	100.100000	100.10000		
		49A	10.500 × 4.800 =	50.400000	50.40000		
		49B	8.100 × 50.400 =	63.000000	63.00000		
		50	3.470 × 5.260 =	18.252200	18.25220		
		51	3.470 × 5.260 =	18.252200	18.25220		
		52	2.630 × 3.580 =	9.415400	9.41540		
		53	2.630 × 3.580 =	9.415400	9.41540		
		54	2.000 × 2.000 =	4.000000	4.00000		
		小計				268.83520	
		1階床面積 (屋外)				268.83520	
				268.83			
延べ床面積				1,601.690000			
				1,601.69			

■縦括表

敷地面積 (㎡)	延床面積 (㎡)	延床面積 (㎡)	延床面積 (㎡)
		本体	6,494.96
			1,601.69
		計	1,601.69
		計	1,601.69
建築面積 (㎡)	敷地面積 (㎡)	建築率	1,672.24
建築率・容積率	敷地面積 (㎡)	建築率	60.00%
	6,494.96	容積率	200.00%

■建築率・容積率

建築率	容積率	建築率	容積率	建築率	容積率
60.00%	≥	1672.24	/	6494.96	+100
200.00%	≥	1601.69	/	6494.96	+100



内部仕上表														口特記事項	
階数	室名	床仕上高 FL=	天井高 CH=	内装制限	採光	その他 制限	床		巾木		壁		天井		備考
							下地	仕上	仕上	H	下地	仕上	下地	仕上	
1階	風除室	±0	2,450	準不	自然	内装	モルタル 増打t=10	磁器質150角タイル	床材立上	100	LSG+GB-Rt=12.5+GB-Rt=12.5 LSG+GB-Ft=12.5+GB-Ft=12.5 (両面) (114条区画)	壁:EP-G 腰壁:松木羽目板貼t=12 OSCL	LSG+GB-Ft=12.5	DRt=9.0	塩ビ 自動ドア、安全ガード
	玄関 ホール	±0	2,450	準不	自然	内装	モルタル 増打t=10 セルフレベリングt=10	磁器質150角タイル アンダーレイシートt=5+ 長尺塩ビシート貼t=2.0(抗菌)	木製巾木	100	LSG+GB-Rt=12.5+GB-Rt=12.5 LSG+GB-Ft=12.5+GB-Ft=12.5 (両面) (114条区画)	壁:EP-G 腰壁:松木羽目板貼t=12 OSCL	LSG+GB-Ft=12.5	DRt=9.0	塩ビ ハンガードア、下足入、カウンター収納、扉:花巻t=25 W=50
	廊下①	±0	2,450	準不	自然	内装	セルフレベリングt=10	アンダーレイシートt=5+ 長尺塩ビシート貼t=2.0(抗菌)	木製巾木	100	LSG+GB-Rt=12.5+GB-Rt=12.5 LSG+GB-Ft=12.5+GB-Ft=12.5 (両面) (114条区画)	壁:EP-G 腰壁:松木羽目板貼t=12 OSCL	LSG+GB-Ft=12.5	DRt=9.0	塩ビ 下足入 一部杉集成材OSCL
	1歳保育室①	±0	2,450 、勾配	難燃	自然	内装	セルフレベリングt=10	床暖房t=12+合板t=12+ 長尺塩ビシート貼t=6.0(抗菌)	木製巾木	100	LSG+GB-Rt=12.5+GB-Rt=12.5 LSG+GB-Ft=12.5+GB-Ft=12.5 (両面) (114条区画)	壁:EP-G 腰壁:松木羽目板貼t=12 OSCL	LSG+GB-Ft=12.5 木下地+GB-Ft=12.5 (勾配天井部分)	DRt=9.0	塩ビ 用具入、流し台、吊戸棚、鏡、整理棚、棚、戸棚、下足入、 掲示板、ホワイトボード
1階	沐浴・便所①	±0	2,450	不・壁	告示 へ(2)	-	耐水合板t=12(2重貼) セルフレベリングt=10	アンダーレイシートt=5+ 長尺塩ビシート貼t=2.0(抗菌、防滑)	ソフト巾木	100	LSG+GB-Rt=12.5+GB-St=12.5 LSG+GB-Ft=12.5+GB-Ft=12.5 (両面) (114条区画)	壁:EP-G 腰壁:化粧ケイカル板t=6	LSG+GB-Ft=12.5	DRt=9.0	塩ビ 流し台、吊戸棚、鏡、整理棚用手順(TOTO:YYB10P2S同等品)、 トイレブラス、ライニング、洗濯パン(機械設置工事)
	収納	±0	2,450	不・壁	告示 へ(2)	-	耐水合板t=12(2重貼) セルフレベリングt=10	アンダーレイシートt=5+ 長尺塩ビシート貼t=2.0(抗菌)	ソフト巾木	100	LSG+GB-Rt=12.5+GB-Rt=12.5 LSG+GB-Ft=12.5+GB-Ft=12.5 (両面) (114条区画)	壁:EP-G 腰壁:化粧ケイカル板t=6	LSG+GB-Ft=12.5	DRt=9.0	塩ビ ふとん収納台(W950×D800×H1600)(カバー付)×2台 (チャイルド社:ふとん収納ワゴン【ワイド】100130163同等品)
1階	調理室	±0	2,450 2,800 、勾配	準不	自然	内装	増打t=10	硬質骨材縁込防滑シート貼t=2.0(抗菌)	床材巻上 RC立上げH=300	300	LSG+GB-Rt=12.5+GB-St=12.5 LSG+GB-Ft=12.5+GB-R-Ht=9.5 (両面)(防火区画)	化粧ケイカル板t=6 木下地+GB-Ft=12.5 (勾配天井部分)	LSG+GB-Ft=12.5	ケイカル板t=6.0(目透し貼) EP-G	塩ビ 調理器具、ライニング
	配膳室	±0	2,450	不燃	告示 へ(5)	-	増打t=10	硬質骨材縁込防滑シート貼t=2.0(抗菌)	床材巻上 RC立上げH=300	300	LSG+GB-Rt=12.5+GB-St=12.5 LSG+GB-Ft=12.5+GB-R-Ht=9.5 (両面)(防火区画)	化粧ケイカル板t=6	LSG+GB-Ft=12.5	ケイカル板t=6.0(目透し貼) EP-G	塩ビ 調理器具、鏡、ライニング
1階	前処理室	±0	2,200	準不	自然	内装	増打t=10	硬質骨材縁込防滑シート貼t=2.0(抗菌)	床材巻上 RC立上げH=300	300	LSG+GB-Rt=12.5+GB-St=12.5 (内装、外壁廻りみ)	化粧ケイカル板t=6	LSG+GB-Ft=12.5	ケイカル板t=6.0(目透し貼) EP-G	塩ビ 調理器具、鏡、ライニング、下足入
	食品庫	±0	2,450	不・壁	告示 へ(2)	-	増打t=10	硬質骨材縁込防滑シート貼t=2.0(抗菌)	床材巻上 RC立上げH=300	300	LSG+GB-Rt=12.5+GB-St=12.5 (内装、外壁廻りみ) LSG+GB-Ft=12.5+GB-R-Ht=9.5 (両面)(防火区画)(114条区画)	化粧ケイカル板t=6	LSG+GB-Ft=12.5	ケイカル板t=6.0(目透し貼) EP-G	塩ビ 調理器具
1階	荷受室	±0	2,200	準不	自然	内装	増打t=10	硬質骨材縁込防滑シート貼t=2.0(抗菌)	床材巻上 RC立上げH=300	300	LSG+GB-Rt=12.5+GB-St=12.5 (内装、外壁廻りみ) LSG+GB-Ft=12.5+GB-R-Ht=9.5 (両面)(114条区画)	化粧ケイカル板t=6	LSG+GB-Ft=12.5	ケイカル板t=6.0(目透し貼) EP-G	塩ビ 調理器具、ライニング
	ゴミ置場	±0	2,200	準不	自然	内装	増打t=10	硬質骨材縁込防滑シート貼t=2.0(抗菌)	床材巻上 RC立上げH=300	300	LSG+GB-Rt=12.5+GB-St=12.5 (内装、外壁廻りみ) LSG+GB-Ft=12.5+GB-R-Ht=9.5 (両面)(114条区画)	化粧ケイカル板t=6	LSG+GB-Ft=12.5	ケイカル板t=6.0(目透し貼) EP-G	塩ビ 木製棚(2段)
1階	通路	±0	2,200	準不	自然	内装	増打t=10	硬質骨材縁込防滑シート貼t=2.0(抗菌)	ソフト巾木	100	LSG+GB-Rt=12.5+GB-St=12.5 (両面)(114条区画) LSG+GB-Ft=12.5+GB-R-Ht=9.5 (両面)(114条区画)	化粧ケイカル板t=6	LSG+GB-Ft=12.5	ケイカル板t=6.0(目透し貼) EP-G	塩ビ ケイカル板t=6.0(目透し貼) EP-G
	休憩室	±0	2,450	準不	自然	内装	増打t=10	長尺塩ビシート貼t=2.0	ソフト巾木	100	LSG+GB-Rt=12.5+GB-Rt=12.5 (内装、外壁廻りみ) LSG+GB-Ft=12.5+GB-R-Ht=9.5 (両面)(防火区画)	EP-G	LSG+GB-Ft=12.5	GB-Dt=9.5	塩ビ 下足入
1階	W C	±0	2,450	不・壁	告示 へ(2)	-	増打t=10	長尺塩ビシート貼t=2.0(抗菌、防滑)	ソフト巾木	100	LSG+GB-Rt=12.5+GB-St=12.5 (内装、外壁廻りみ)	EP-G	LSG+GB-Ft=12.5	GB-Dt=9.5	塩ビ 鏡、ライニング
	廊下②	±0	2,450	準不	自然	内装	セルフレベリングt=10	アンダーレイシートt=5+長尺塩ビシート貼t=2.0(抗菌) 床暖房t=12+合板t=12+ 長尺塩ビシート貼t=6.0(抗菌)	木製巾木	100	LSG+GB-Rt=12.5+GB-Rt=12.5 (114条区画) LSG+GB-Ft=12.5+GB-R-Ht=9.5 (両面)(防火区画)	壁:EP-G 腰壁:松木羽目板貼t=12 OSCL	LSG+GB-Ft=12.5	DRt=9.0	塩ビ 下足入 扉替えスペース: 長尺塩ビシート貼t=2.0(防滑、防滑(屋外用))
2階	2歳保育室①	±0	2,450 、勾配	難燃	自然	内装	セルフレベリングt=10	床暖房t=12+合板t=12+ 長尺塩ビシート貼t=6.0(抗菌)	木製巾木	100	LSG+GB-Rt=12.5+GB-Rt=12.5 (114条区画) LSG+GB-Ft=12.5+GB-R-Ht=9.5 (両面)(防火区画)	壁:EP-G 腰壁:松木羽目板貼t=12 OSCL	LSG+GB-Ft=12.5	DRt=9.0	塩ビ 流し台、用具入、整理棚、棚、戸棚、造作机、収納、カウンター収納、 掲示板、ホワイトボード
	3歳保育室①、 4歳保育室①、 5歳保育室①	±0	2,450 、勾配	難燃	自然	内装	増打t=10 セルフレベリングt=3 (不陸修正)	サクラ複層フローリング(緩衝材付)t=15(直貼)	木製巾木	100	LSG+GB-Rt=12.5+GB-Rt=12.5 (114条区画) LSG+GB-Ft=12.5+GB-R-Ht=9.5 (両面)(防火区画)	壁:EP-G 腰壁:松木羽目板貼t=12 OSCL	LSG+GB-Ft=12.5	DRt=9.0	塩ビ 流し台、用具入、整理棚、棚、戸棚、造作机、収納、カウンター収納、 掲示板、ホワイトボード
2階	便所① 便所② 便所③	±0	2,200	準不	自然	内装	増打t=10 セルフレベリングt=10	合板t=12+アンダーレイシートt=5+ 長尺塩ビシート貼t=2.0(抗菌、防滑)	ソフト巾木	100	LSG+GB-Rt=12.5+GB-Rt=12.5 (114条区画) LSG+GB-Ft=12.5+GB-Ft=12.5 (両面) (114条区画)	壁:EP-G 腰壁:化粧ケイカル板t=6	LSG+GB-Ft=12.5	DRt=9.0	塩ビ 便所①便器用手順(TOTO:YYB10P2S同等品)、 便所②③便器用手順(TOTO:YYB10同等品)、鏡、 トイレブラス、ライニング、汚だれ石、洗濯パン(機械設置工事)
	遊戯室 (ステージ)	±0	5,425、 勾配、 2,700	難燃	自然	内装	増打t=10 セルフレベリングt=3 (不陸修正)	サクラ複層フローリング(緩衝材付)t=15(直貼)	木製巾木	100	LSG+GB-Rt=12.5+GB-Rt=12.5 (114条区画) LSG+GB-Ft=12.5+GB-Ft=12.5 (両面) (5歳保育室用は遮音材ロックウールt=100充填)	壁:シナ合板t=5.5 CL 腰壁:松木羽目板貼t=12 OSCL	LSG+GB-Ft=12.5 木下地+GB-Ft=12.5 (勾配天井部分)	DRt=9.0	塩ビ 扉昇降式ステージ(手動)、舞台幕、舞台幕ボックス、 ふとん収納台(W1800×D720×H1600)(カバー付)×4台 (字架:ふとん収納台N同等品)
2階	幼児用トイレ	±0	2,200	準不	自然	内装	セルフレベリングt=10	アンダーレイシートt=5+ 長尺塩ビシート貼t=2.0(抗菌、防滑)	ソフト巾木	100	LSG+GB-Rt=12.5+GB-Rt=12.5 (114条区画) LSG+GB-Ft=12.5+GB-Ft=12.5 (両面) (114条区画)	壁:EP-G 腰壁:化粧ケイカル板t=6	LSG+GB-Ft=12.5	DRt=9.0	塩ビ 流し台+吊戸棚(アイカ工業:キッズ洗面セット同等品)、 鏡、便器用手順(TOTO:YYB10同等品)、汚だれ石、 トイレブラス、ライニング
	倉庫	±0	2,700	不・壁	告示 へ(2)	-	セルフレベリングt=15	長尺塩ビシート貼t=2.0	木製巾木	100	LSG+GB-Rt=12.5+GB-Rt=12.5 (114条区画) LSG+GB-Ft=12.5+GB-Ft=12.5 (両面) (114条区画)	壁:EP-G 腰壁:化粧合板t=9	LSG+GB-Ft=12.5	GB-Dt=9.5	塩ビ 可動梯子(杉田エース:アルミ製ロフトステップDXタイプ同等品 NLS-DX(特注サイズ)、木製棚(2段)
2階	備蓄倉庫 (屋根裏)	±0	1,400	不・壁	告示 へ(2)	-	木下地+構造用合板t=24	GB-Rt=9.5+合板t=12(床下地45分準耐火) フローリングt=12	ソフト巾木	100	LSG+GB-Rt=12.5+GB-Rt=12.5 (114条区画) LSG+GB-Ft=12.5+GB-Ft=12.5 (両面) (114条区画)	壁:EP-G	LSG+GB-Ft=12.5	GB-Dt=9.5	塩ビ

口特記事項  
1 外壁に面する壁は全て高性能グラスウールとする。  
2 下地は特記なき場合はLGS下地とする。  
3 延焼ラインにかかる給排水口(100φを超える)はFD付、スリーブキャップはSUS型とする。(100φ以下は全て耐火扱いとする)  
4 室内の天井裏等はF☆☆☆☆の材料で施工する。  
5 室内の下地、仕上り・家具等はF☆☆☆☆の材料で施工する。  
6 壁でコンセント・スイッチ等を設置する場合は木造準耐火仕様の処理を行うこと。  
7 流し台・洗面化粧台廻り、WCの下地はGB-Sを使用すること。  
8 乾式耐火仕様の施工はメーカー指定工法とし、スラブ下部まで達すること。  
9 耐火構造仕様に下地補強等を行う場合は耐火・遮音性を損なわない下地補強を行うこと。  
10 器具等の取付け下地(スチールt1.2・コンパネt12等)は必ず設け、壁下地(LGS)面と同面となるようにボードの下に設置する。  
11 ライニングの壁仕上は、特記なき限り化粧ケイカル板t=6とする。  
12 各所壁出隅部については、木製コーナー補強材を取り付ける。  
13 長尺塩ビシートのジョイントはすべて溶接とする(実付不可)  
14 開口部の木製廻縁については、杉集成材OSCLとする。  
15 特記なき限り壁、天井の仕上については準不燃材料以上とする。  
16 舞台幕、暗幕、カーテン等は防火物品を使用する。

口基材認定番号  
1 水性無機高分子吹付タイル NM-8573  
2 アクリル系リシン吹付 NM-8572  
3 薄付仕上塗材E NM-8572  
4 岩綿吸音板 IDR t=9.0、t=12.0、t=15.0 NM-8599  
5 繊維入りけい酸カルシウム板(ケイカル板) NM-8041  
6 グラスウールマット NM-8605  
7 塗料 NM-8585  
8 ビニルクロス NM-3991  
9 ビニルクロス QM-9448  
10 無機質クロス NM-9395  
11 消臭クロス NM-1102  
12 マラミシ化粧板 NM-2183  
13 石膏ボード(PB) IGB-R1 t=12.5 NM-8619  
14 石膏ボード(PB) IGB-R1 t=9.5 QM-9828  
15 強化石膏ボード IGB-F t=12.5 NM-8615  
16 硬質石膏ボード IGB-R-H t=9.5、t=12.5 NM-9645  
17 不燃化粧石膏ボード(不燃化粧PB) IGB-NC t=9.5 NM-1864  
18 化粧石膏ボード(化粧PB) IGB-D1 t=9.5 QM-9824  
19 強化ビニル樹脂フィルム NM-0131  
20 シンク「石膏ボード」(耐水PB) IGB-S1 t=12.5 NM-9326  
21 シンク「石膏ボード」(耐水PB) IGB-S1 t=9.5、t=12.5 NM-9639

口内装制限凡例  
不燃 仕上、下地共不燃材料  
【へ(4)・避難階段・法35-3無窓居室】  
壁のみ仕上・下地共不燃材料  
【へ(2)】  
仕・不 仕上のみ不燃材料  
【へ(1)・へ(3)・令120-2歩行距離の緩和】  
準不 仕上のみ準不燃材料  
【へ(1)・へ(3)・令120-2歩行距離の緩和】  
難燃 仕上のみ難燃材料  
令129-1-1

口採光凡例  
自然 自然採光  
告示(1) 告示1436号-四-へ(1)  
告示(2) 告示1436号-四-へ(2)  
告示(3) 告示1436号-四-へ(3)  
告示(4) 告示1436号-四-へ(4)  
告示(5) 告示1436号-四-へ(5)  
告示 告示1436号-四-ト  
令126 施行令126条-二-1-  
令126 施行令126条-二-1-三

口その他制限凡例  
採光無 法35条の3 無窓居室(耐火構造又は不燃材料)  
歩行緩和 令120条2 歩行距離の緩和適用(壁・天井 準不燃)  
内装 令129条 内装制限による制限  
消防 消防指導による制限

口備考  
歩行距離(重複距離)緩和の考え方(内装制限)  
●令第116条の2第1項一号の開口部(採光)がある室  
●用途は建築法別表第一(イ)欄(二)項だが、確認審査機関との協議により(四)項で検討する  
・令120-2 歩行距離 30m:緩和(40m)  
・令121-3 重複距離 15m:緩和(20m)  
●令第116条の2第1項一号の開口部(採光)を有しない室  
・令120-2 歩行距離 30m:緩和(40m)  
・令121-3 重複距離 15m:緩和(20m)  
※( ) 数値は下記内装制限を行っている場合の距離  
耐火建築物:居室及び避難経路の壁・天井(H=1.2以下は除く)  
の内装仕上げ材を準不燃以上

内部仕上表														口特記事項		
階数	室名	床仕上高 FL=	天井高 OH=	内装制限	採光	その他 制限	床		巾木		壁		天井		備考	
							下地	仕上	仕上	H	下地	仕上	下地	仕上		廻縁
1階	廊下①	±0	2,450 勾配	準不	自然	内装	増打t=20 セルフレベリングt=10	アンダーレイシートt=5+ 長尺塩ビシート貼t=2.0(抗菌)	木製巾木	100	LSG+GB-Rt=12.5+GB-Rt=12.5 LSG+GB-Ft=12.5+GB-Ft=12.5(両面) (114条区画)	壁:EP-G 腰壁:松木羽目板貼t=12 OSCL	LSG+GB-Ft=12.5 木下地+GB-Ft=12.5 (勾配天井部分)	DRt=9.0	塩ビ	
	職員室	±0	2,450	難燃	自然	内装	セルフレベリングt=15	長尺塩ビシート貼t=2.0	ソフト巾木	100	LSG+GB-Rt=12.5+GB-Rt=12.5 LSG+GB-Ft=12.5+GB-Ft=12.5(両面) (114条区画)	EP-G	LSG+GB-Ft=12.5	DRt=9.0	塩ビ	キッチン、ガス台、吊戸棚、下足入、ホワイトボード、ライニング
	0歳保育室①	±0	2,450	難燃	自然	内装	セルフレベリングt=10	床暖房t=12+合板t=12+ 長尺塩ビシート貼t=6.0(抗菌)	木製巾木	100	LSG+GB-Rt=12.5+GB-Rt=12.5 LSG+GB-Ft=12.5+GB-Ft=12.5(両面) (114条区画)	壁:EP-G 腰壁:松木羽目板貼t=12 OSCL	LSG+GB-Ft=12.5	DRt=9.0	塩ビ	用具入、整理棚、戸棚、流し台、吊戸棚、鏡、下足入、 掲示板、ホワイトボード、ライニング、 ふとんワゴン(W900×D650×H800)(カバー付)×2台 (学習:ふとんワゴン同製品)
	調乳室	±0	2,450	不・壁	告示 へ(2)	-	新水合板t=12(2重貼) セルフレベリングt=10	アンダーレイシートt=5+ 長尺塩ビシート貼t=2.0(抗菌)	ソフト巾木	100	LSG+GB-Rt=12.5+GB-Rt=12.5 LSG+GB-Ft=12.5+GB-Ft=12.5(両面) (114条区画)	壁:EP-G 腰壁:化粧ケイカル板t=6	LSG+GB-Ft=12.5	DRt=9.0	塩ビ	キッチン、吊戸棚、ライニング
	沐浴・便所①	±0	2,450	不・壁	告示 へ(2)	-	新水合板t=12(2重貼) セルフレベリングt=10	アンダーレイシートt=5+ 長尺塩ビシート貼t=2.0(抗菌、防滑)	ソフト巾木	100	LSG+GB-Rt=12.5+GB-Rt=12.5 LSG+GB-Ft=12.5+GB-Ft=12.5(両面) (114条区画)	壁:EP-G 腰壁:化粧ケイカル板t=6	LSG+GB-Ft=12.5	DRt=9.0	塩ビ	流し台、吊戸棚、鏡、ベット、トイレブース、ライニング、 擦擦便器用手摺(TOTO:YB10P2S同等品)、 洗濯パン(機械設備工事)
	会議室	±0	2,450	難燃	自然	内装	セルフレベリングt=15	長尺塩ビシート貼t=2.0	ソフト巾木	100	LSG+GB-Rt=12.5+GB-Rt=12.5 LSG+GB-Ft=12.5+GB-Ft=12.5(両面) (114条区画)	EP-G	LSG+GB-Ft=12.5	DRt=9.0	塩ビ	
	絵本 コーナー	±0	2,450	準不	自然	内装	セルフレベリングt=10	発泡複層ビニル床シート 貼t=6.0(抗菌)	木製巾木	100	LSG+GB-Rt=12.5+GB-Rt=12.5 LSG+GB-Ft=12.5+GB-Ft=12.5(両面) (114条区画)	壁:EP-G 腰壁:松木羽目板貼t=12 OSCL	LSG+GB-Ft=12.5	DRt=9.0	木製	本棚、ベンチ、床見切:ステンレス見切り
	教材室	±0	2,450	不・壁	告示 へ(2)	-	セルフレベリングt=15	長尺塩ビシート貼t=2.0	ソフト巾木	100	LSG+GB-Rt=12.5+GB-Rt=12.5 LSG+GB-Ft=12.5+GB-Ft=12.5(両面) (114条区画)	EP-G	LSG+GB-Ft=12.5	GB-Dt=9.5	塩ビ	
	多目的 トイレ	±0	2,200	準不	自然	内装	セルフレベリングt=15	長尺塩ビシート貼t=2.0(抗菌、防滑)	ソフト巾木	100	LSG+GB-Rt=12.5+GB-Rt=12.5 腰壁:化粧ケイカル板t=6	壁:EP-G 腰壁:化粧ケイカル板t=6	LSG+GB-Ft=12.5	DRt=9.0	塩ビ	ペーパーシート(TOTO:YKA25N同等品)、鏡、 トイレバック(機械設備工事)
	便所(W)	±0	2,200	準不	自然	内装	セルフレベリングt=15	長尺塩ビシート貼t=2.0(抗菌、防滑)	ソフト巾木	100	LSG+GB-Rt=12.5+GB-Rt=12.5 腰壁:化粧ケイカル板t=6	壁:EP-G 腰壁:化粧ケイカル板t=6	LSG+GB-Ft=12.5	DRt=9.0	塩ビ	ポウラー体型手洗いカウンター(TOTO:MK45同等品)、鏡、 L型手摺(TOTO:T112CL9)、トイレブース、ライニング
	便所(M)	±0	2,200	準不	自然	内装	セルフレベリングt=15	長尺塩ビシート貼t=2.0(抗菌、防滑)	ソフト巾木	100	LSG+GB-Rt=12.5+GB-Rt=12.5 腰壁:化粧ケイカル板t=6	壁:EP-G 腰壁:化粧ケイカル板t=6	LSG+GB-Ft=12.5	DRt=9.0	塩ビ	ポウラー体型手洗いカウンター(TOTO:MK45同等品)、鏡、 小便器手摺(TOTO:T112CU22同等品)、汚れれ石、 L型手摺(TOTO:T112CL9)、トイレブース、ライニング
	更衣室 ・倉庫	±0	2,450	準不	自然	内装	セルフレベリングt=15	長尺塩ビシート貼t=2.0(抗菌)	ソフト巾木	100	LSG+GB-Rt=12.5+GB-Rt=12.5	EP-G	LSG+GB-Ft=12.5	GB-Dt=9.5	塩ビ	
	屋外便所	±0	2,450	不・壁	告示 へ(2)	-	増打t=20 セルフレベリングt=15	長尺塩ビシート貼t=2.0(抗菌、防滑(屋外用))	床材巻上	200	LSG+GB-Rt=12.5+GB-Rt=12.5 腰壁:化粧ケイカル板t=6	壁:EP-G 腰壁:化粧ケイカル板t=6	LSG+GB-Ft=12.5	DRt=9.0	塩ビ	鏡、L型手摺(TOTO:T112CL9)、トイレブース、ライニング
	PS・ EPS	±0	2,450	不・壁	告示 へ(2)	-	増打t=10	-	壁と同じ				LSG+GB-Ft=12.5	-		

口特記事項

- 外壁に面する壁は全て高性能グラスウールとする。
- 下地は特記なき場合はLGS下地とする。
- 延焼ラインにかかる給排水口(100φを超える)はFD付、スリーブキャップはSUS型とする。(100φ以下は全て防火扱いとする)
- 室内の天井裏等はF☆☆☆☆の材料で施工する。
- 室内の下地・仕上げ・家具等はF☆☆☆☆の材料で施工する。
- 壁でコンセント・スイッチ等を設置する場合は木造準耐火仕様の処理を行うこと。
- 流し台・洗面化粧台廻り、W/Oの下地はGB-Sを使用すること。
- 乾式耐火仕切の施工はメーカー指定工法とし、スラブ下部まで達すること。
- 耐火音響仕切に下地補強等を行う場合は耐火・遮音性能を損なわない下地補強を行うこと。
- 器具等の取付け下地(スチールt1.2・コンパネt12等)は必ず設け、壁下地(LGS)面と同面となるようにボードの下に設置する。
- ライニングの壁仕上は、特記なき限り化粧ケイカル板t=6とする。
- 各所壁出隅部については、木製コーナー補強材を取り付ける。
- 長尺塩ビシートのジョイントはすべて溶接とする(実付不可)
- 開口部の木製廻縁については、杉集成材OSCLとする。
- 特記なき限り壁、天井の仕上については準不燃材料以上とする。
- 舞台幕、暗幕、カーテン等は防火物品を使用する。

口基材認定番号

- 水性無機高分子吹付タイル NM-8573
- アクリルシリコン吹付 NM-8572
- 薄付仕上塗材E NM-8572
- 岩綿吸音板 [DR] t=9.0、t=12.0、t=15.0 NM-8599
- 繊維入りけい酸カルシウム板(ケイカル板) NM-8041
- グラスウールマット NM-8605
- 塗料 NM-8585
- ビニルクロス NM-3991
- ビニルクロス QM-9448
- 無機質クロス NM-9395
- 消臭クロス NM-1102
- メラミン化粧板 NM-2183
- 石膏ボード(PB) [GB-R] t=12.5 NM-8619
- 石膏ボード(PB) [GB-R] t=9.5 QM-9828
- 強化石膏ボード [GB-F] t=12.5 NM-8615
- 硬質石膏ボード [GB-R-H] t=9.5、t=12.5 NM-9645
- 不燃化粧石膏ボード(不燃化粧PB) [GB-NC] t=9.5 NM-1864
- 化粧石膏ボード(化粧PB) [GB-D] t=9.5 QM-9824
- 酸化ビニル樹脂フィルム NM-0131
- 20mm厚化粧石膏ボード(耐水PB) [GB-S] t=12.5 QM-9326
- 21mm厚化粧石膏ボード(耐水PB) [GB-S] t=12.5 NM-9639

口内装制限凡例

不燃 仕上、下地共に不燃材料  
【へ(4)・避難階段・■法35-3無窓居室】

不・壁 壁のみ仕上・下地共に不燃材料  
【へ(2)】

仕・不 仕上のみ不燃材料

準不 仕上のみ準不燃材料  
【へ(1)・へ(3)・令120-2歩行距離の緩和】

難燃 仕上のみ難燃材料  
令129-1-1

口採光凡例

自然 自然採光

告示(1) 告示1436号-四-へ(1)

告示(2) 告示1436号-四-へ(2)

告示(3) 告示1436号-四-へ(3)

告示(4) 告示1436号-四-へ(4)

告示(5) 告示1436号-四-へ(5)

告示 告示1436号-四-ト

令126 施行令126条-二-1-一

令126 施行令126条-二-1-三

口その他制限凡例

採光無 法35条の3 無窓居室(耐火構造又は不燃材料)

歩行緩和 令120条2 歩行距離の緩和適用(壁・天井 準不燃)

内装 令129条 内装制限による制限

消防 消防指導による制限

口備考

歩行距離(重複距離)緩和の考え方(内装制限)

●令第116条の2第1項一号の開口部(採光)がある室

●用途は建築法別表第一(イ)欄(二)項だが、確認審査機関との協議により(四)項で採算する

・令120-2 歩行距離 30m:緩和(40m)

・令121-3 重複距離 15m:緩和(20m)

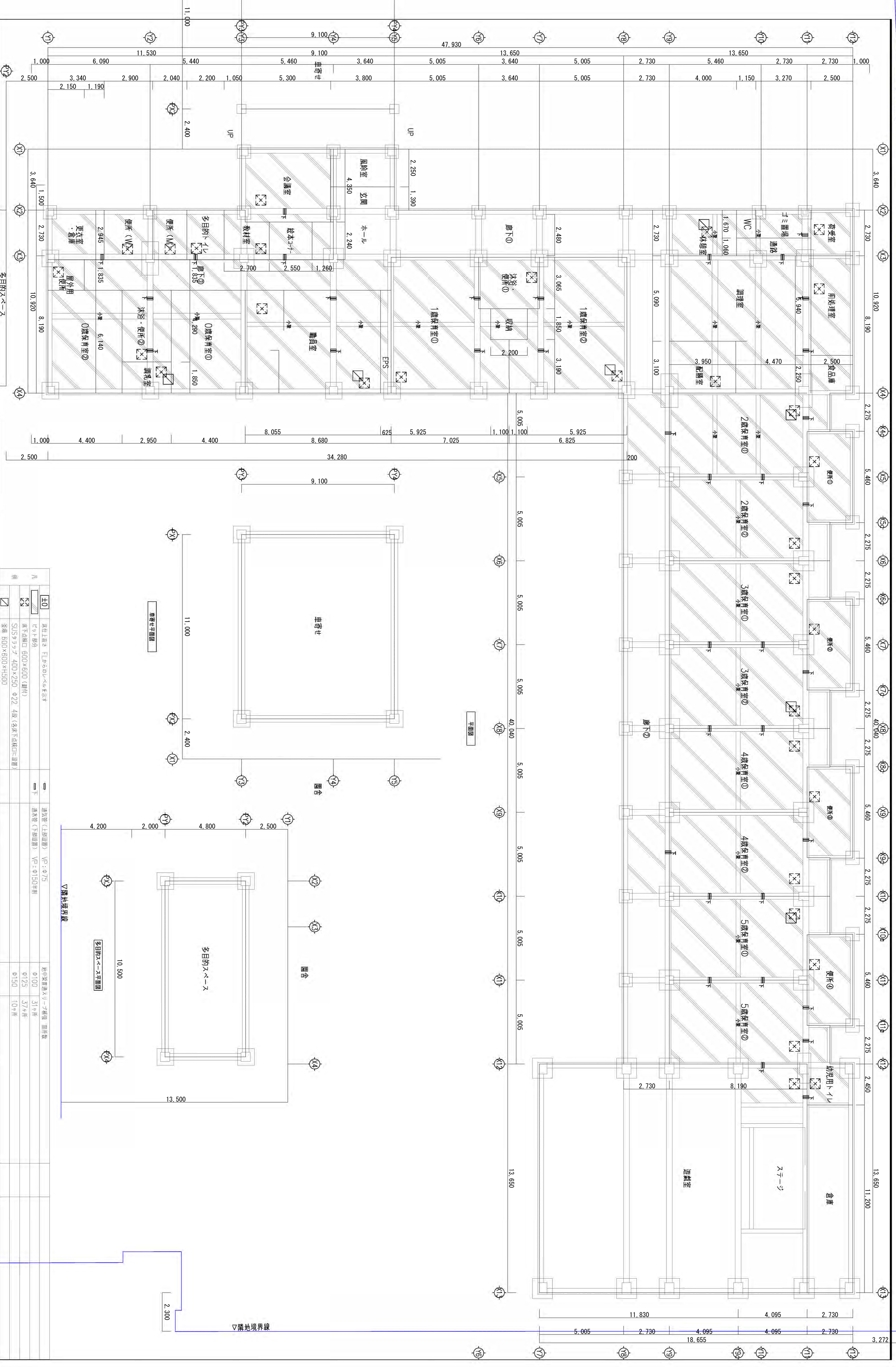
●令第116条の2第1項一号の開口部(採光)を有しない室

・令120-2 歩行距離 30m:緩和(40m)

・令121-3 重複距離 15m:緩和(20m)

※( ) 数値は下記内装制限を行っている場合の距離

耐火建築物:居室及び避難経路の壁・天井(H=1.2以下を除く)の内装仕上げ材を準不燃以上



10	長柱上端迄「L」からのレベルを示す
52	ピット部分
53	床下開口 600x600 (柱付)
54	SUSラック 400x250 φ22 4段 (各床下点検口に設置)
55	全通 500x600xH500

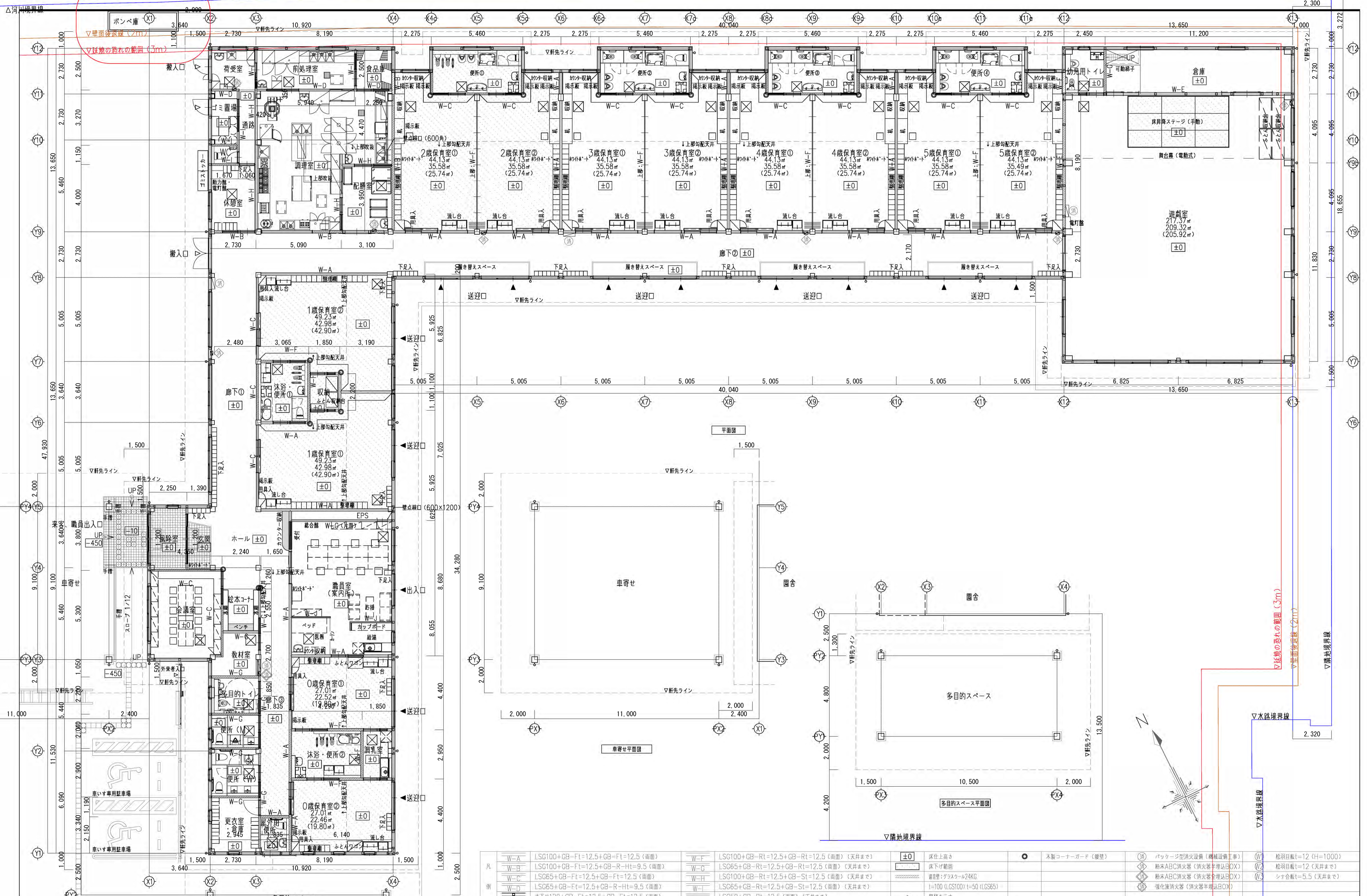
10	通気管 (上部設置) VP-φ75
11	通気管 (下部設置) VP-φ150未満

10	地中埋設通気パイプ埋設 箇所数
11	φ100 31ヶ所
12	φ125 37ヶ所
13	φ150 10ヶ所

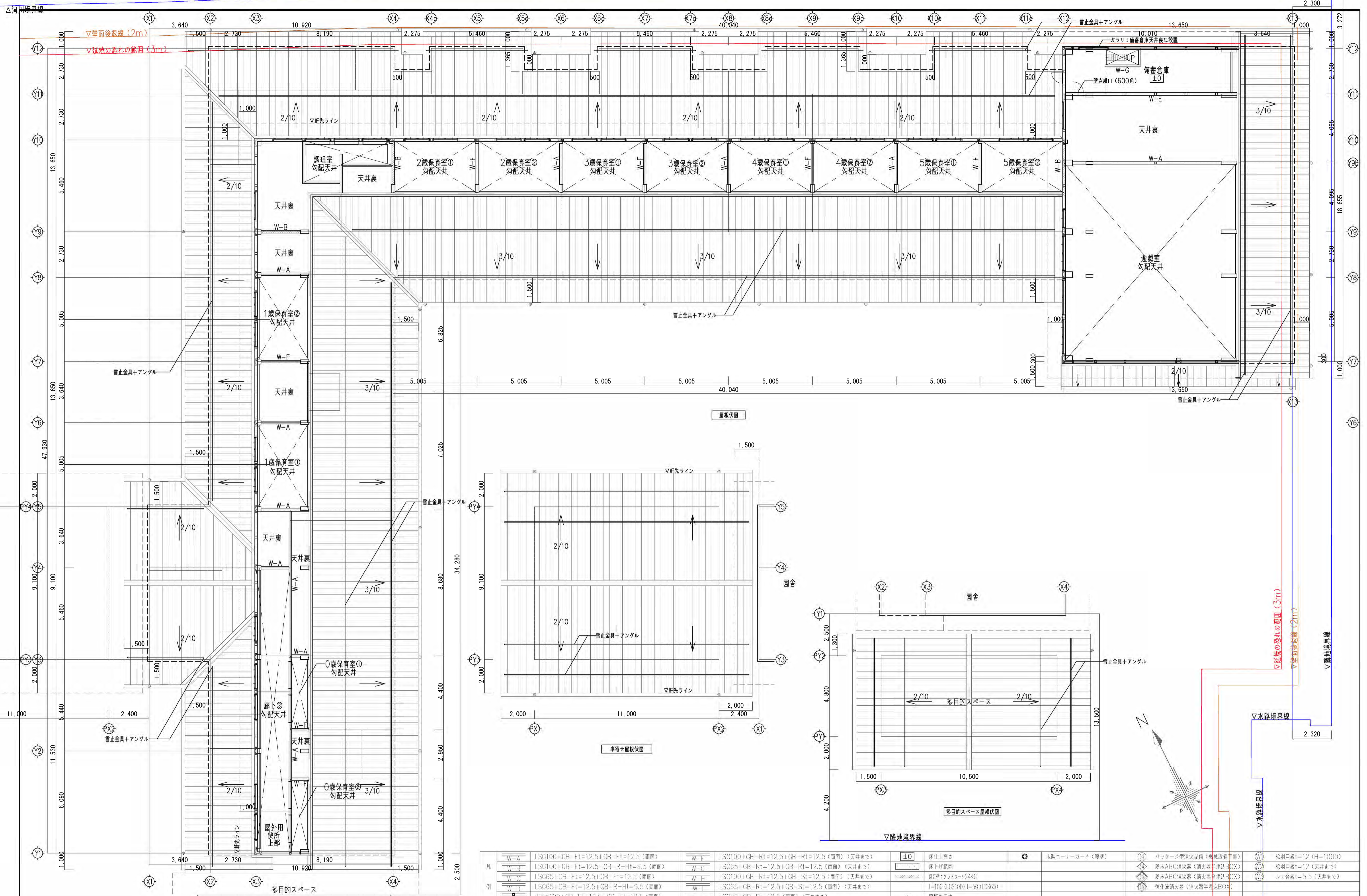
業務番号 25027

工事名称 加須市立新保育所新築工事  
 図面内容 ピット平面図

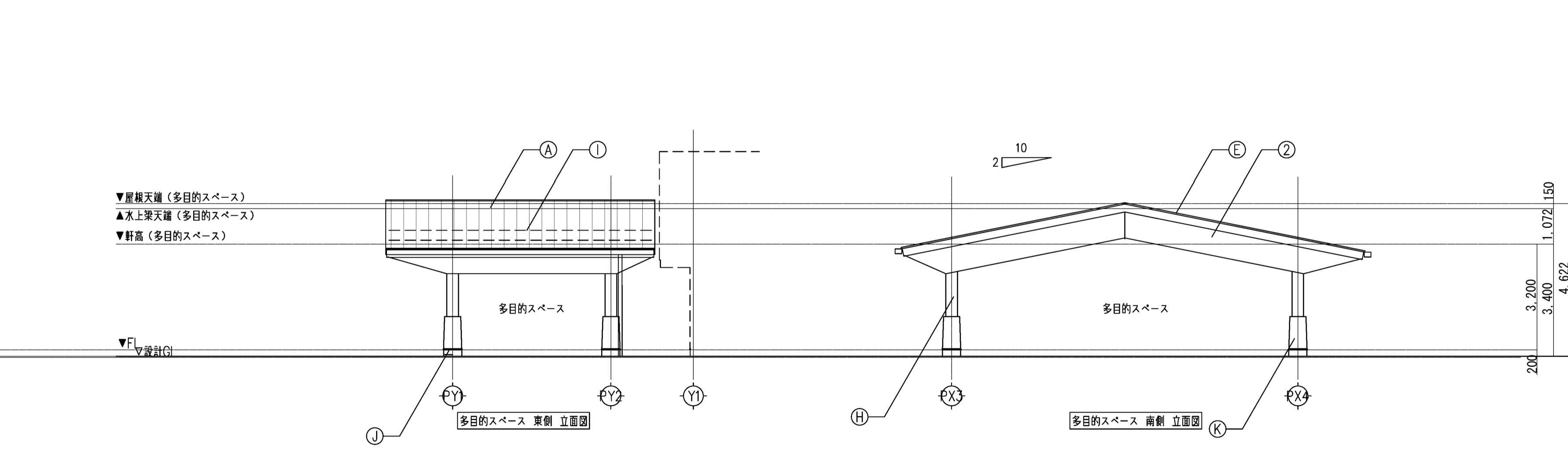
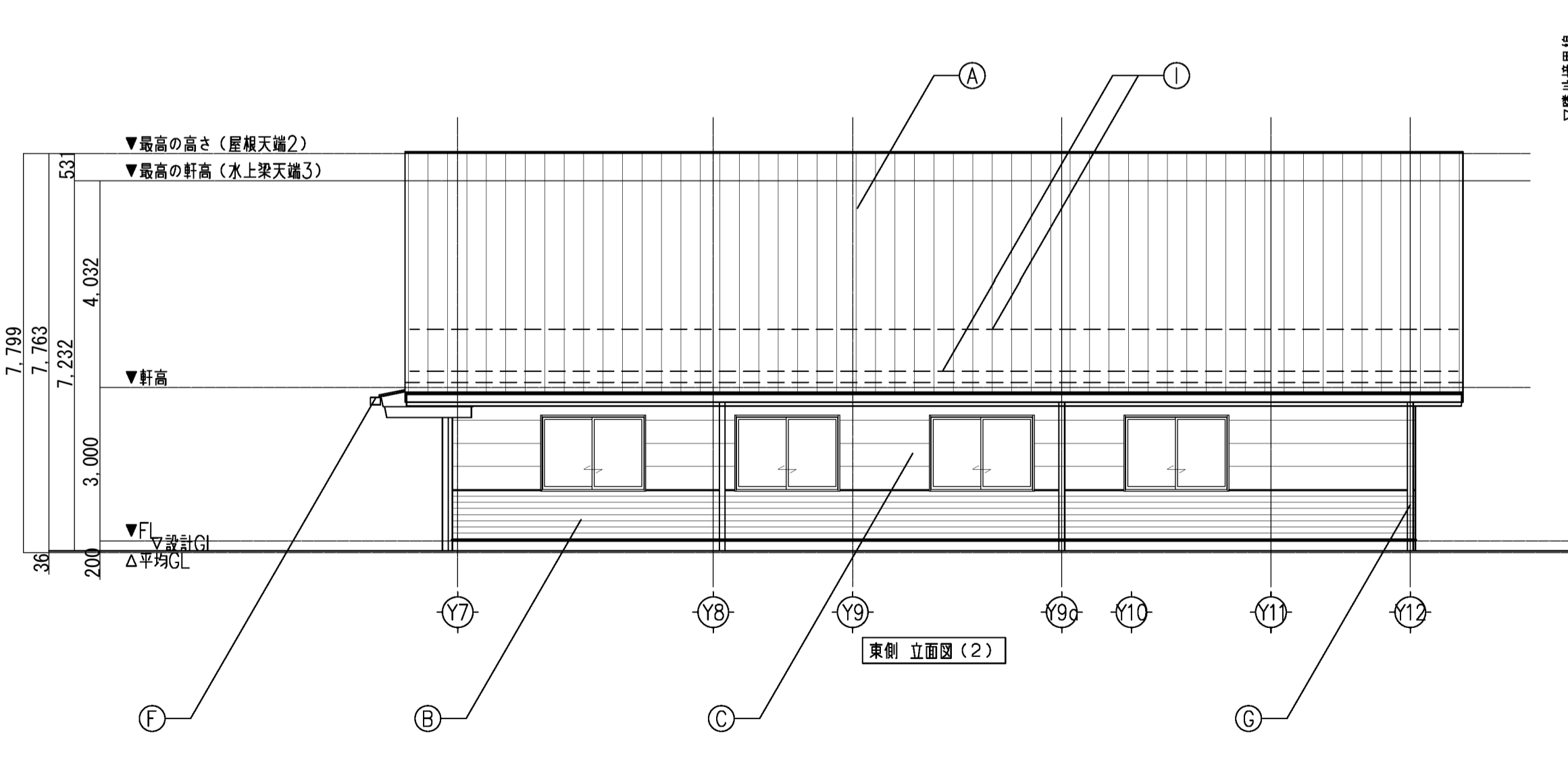
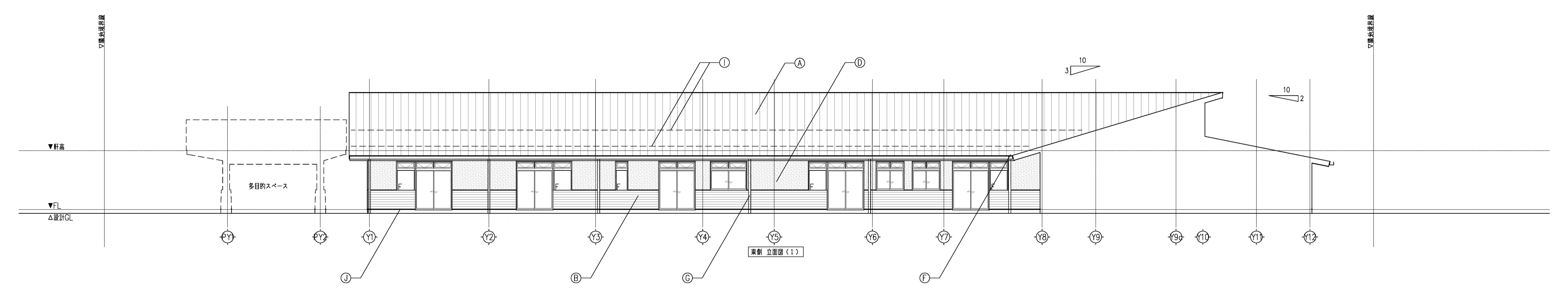
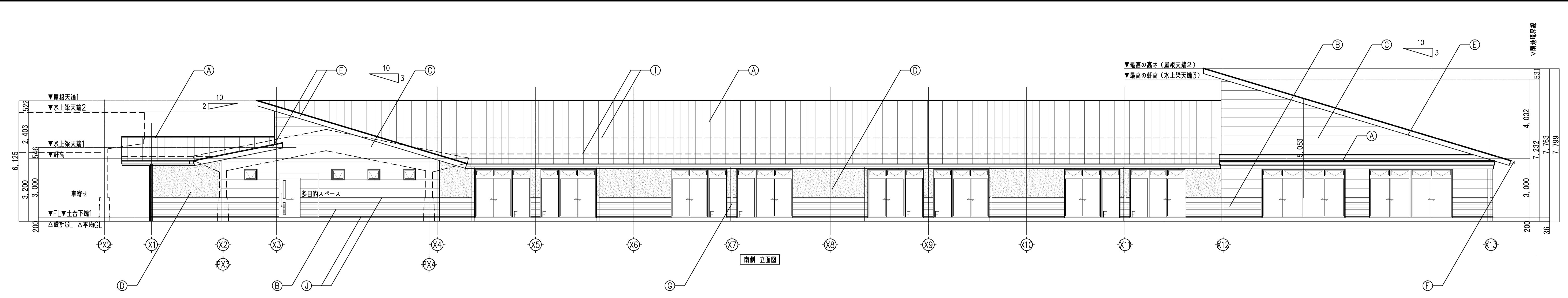
縮尺	原尺
A1	1:100
A3	1:200
図章	建築密区
図章	番号 A-09



W-A	LSG100+GB-Ft=12.5+GB-Ft=12.5 (前面)	W-F	LSG100+GB-Rt=12.5+GB-Rt=12.5 (前面) (天井まで)	±0	床仕上げ	●	木製コーナーガード (壁壁)	○	パッケージ型消火設備 (機械設備工事)	▽	総取組目=12 (H=1000)
W-B	LSG100+GB-Ft=12.5+GB-Rt=9.5 (前面)	W-G	LSG65+GB-Rt=12.5+GB-Rt=12.5 (前面) (天井まで)	○	床下貯留	○	粉末ABC消火器 (消火器半埋込BOX)	○	粉末ABC消火器 (消火器半埋込BOX)	▽	総取組目=12 (天井まで)
W-C	LSG65+GB-Ft=12.5+GB-Ft=12.5 (前面)	W-H	LSG100+GB-Rt=12.5+GB-Rt=12.5 (前面) (天井まで)	○	床仕上げ	○	粉末ABC消火器 (消火器半埋込BOX)	○	強化滅火器 (消火器半埋込BOX)	▽	シタ合目=5.5 (天井まで)
W-D	LSG65+GB-Ft=12.5+GB-Rt=9.5 (前面)	W-I	LSG65+GB-Rt=12.5+GB-Rt=12.5 (前面) (天井まで)	○	床仕上げ	○	強化滅火器 (消火器半埋込BOX)				
W-E	木下地120+GB-Ft=12.5+GB-Ft=12.5 (前面)	W-J	LSG50+GB-Rt=12.5 (前面) (天井まで)		壁仕上げ						

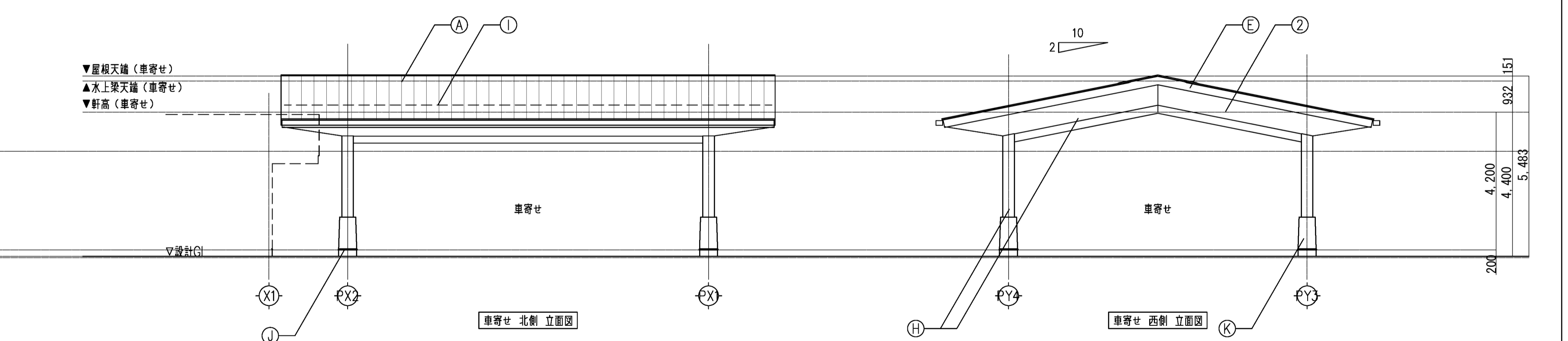
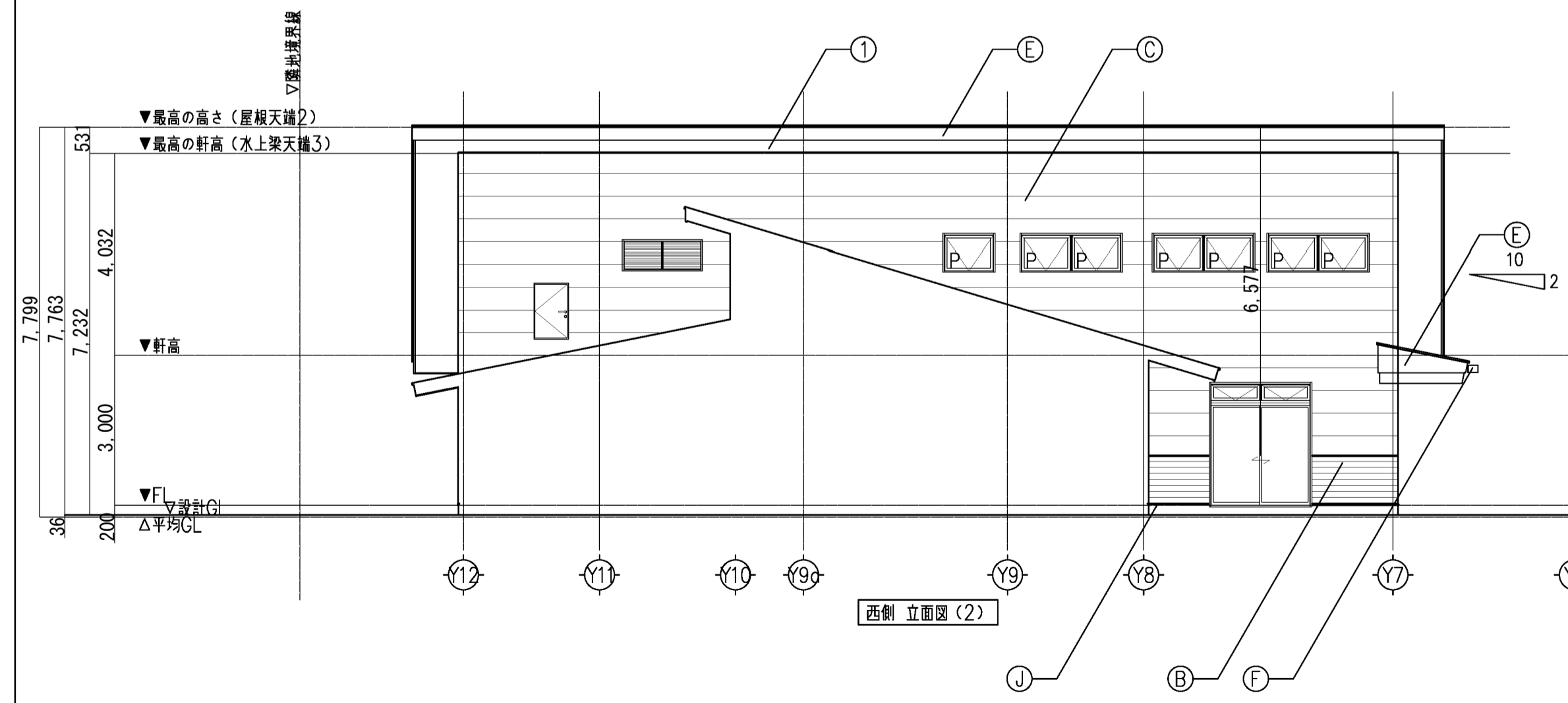
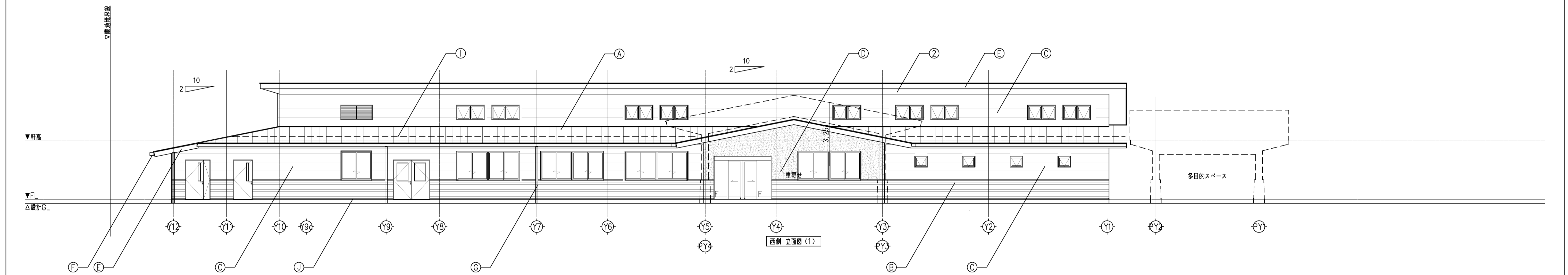
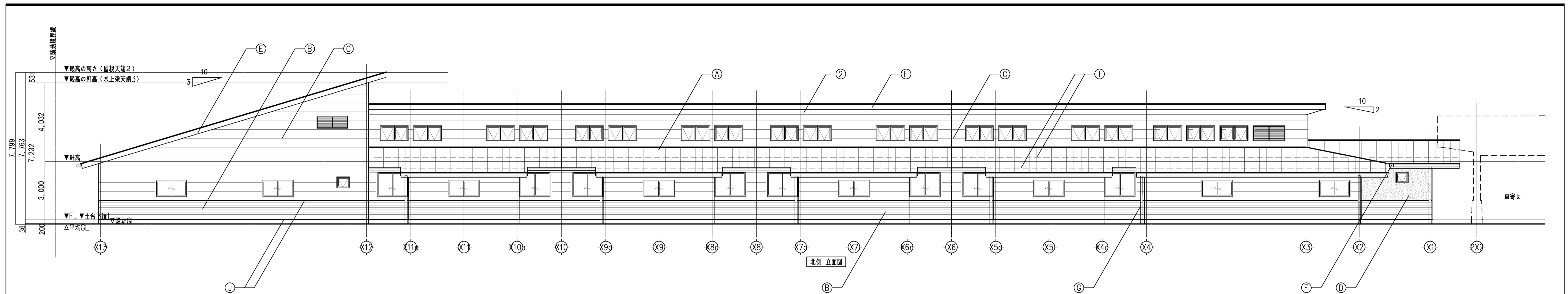


W-A	LSG100+GB-Ft=12.5+GB-Ft=12.5 (前面)	W-F	LSG100+GB-Rt=12.5+GB-Rt=12.5 (前面) (天井まで)	±0	床仕上げ	○	木製コーナーガード (壁壁)	⊕	パッケージ型消火設備 (機械設備工事)	Ⓜ	総取手板t=12 (H=1000)
W-B	LSG100+GB-Ft=12.5+GB-Rt=9.5 (前面)	W-G	LSG65+GB-Rt=12.5+GB-Rt=12.5 (前面) (天井まで)	〇	床下付範囲			⊕	粉末ABC消火器 (消火器半埋込BOX)	Ⓜ	総取手板t=12 (天井まで)
W-C	LSG65+GB-Ft=12.5+GB-Ft=12.5 (前面)	W-H	LSG100+GB-Rt=12.5+GB-Rt=12.5 (前面) (天井まで)	〇	畳			⊕	粉末ABC消火器 (消火器半埋込BOX)	Ⓜ	シナ合板t=5.5 (天井まで)
W-D	LSG65+GB-Ft=12.5+GB-Rt=9.5 (前面)	W-I	LSG65+GB-Rt=12.5+GB-Rt=12.5 (前面) (天井まで)	〇	畳			⊕	強化滅火器 (消火器半埋込BOX)		
W-E	木下地120+GB-Ft=12.5+GB-Ft=12.5 (前面)	W-J	LSG50+GB-Rt=12.5 (前面) (天井まで)	〇	壁紙						



凡	仕上	仕上	仕上	仕上	
(A)	屋根: カラーガルバリウム鋼板 立平葺	(E)	破風・鼻隠し: カラーガルバリウム鋼板	(I)	雪止め金具及びアングル
(B)	外壁①: 窯業系サイディング t=16ヨコ貼(木調)	(F)	軒巻: ガルバリウム鋼板製軒巻15号	(J)	ガルバリウム鋼板木切、ガルバリウム鋼板縦壁見切
(C)	外壁②: 窯業系サイディング t=16ヨコ貼(フラット)	(G)	壁巻: ガルバリウム鋼板製壁巻114φ	(K)	バルブ編織混入セメント板t=12(塗装品)
(D)	外壁③: 窯業系サイディングt=14貼 砂壁状遮熱性塗材	(H)	木製柱・梁: 2-WP	(L)	軒巻3.0分準前構造 無孔板+軒天透気見切縁

	一級建築士事務所 埼玉県知事登録(1) 第11789号 一級建築士登録 第32324号 千葉 聡	承認	審査	検図	製図	特記	改訂番号	改訂月日	改訂内容	業務番号	25027	工事名称	加須市立新保育所新築工事	
	図面内容	立面図(1)	縮尺	A1 1:100 A3 1:200	図面区分	建築意匠	図面番号	A-12						



凡	仕上	仕上	仕上	仕上	
(A)	屋根: カラーガルバリウム鋼板 立平葺	(E)	破風・鼻隠し: カラーガルバリウム鋼板	(I)	雪止め金具及びアンクル
(B)	外壁①: 窯業系サイディング t=16ヨコ貼 (木調)	(F)	軒樋: ガルバリウム鋼板製軒樋15号	(J)	ガルバリウム鋼板木切, ガルバリウム鋼板壁見切
(C)	外壁②: 窯業系サイディング t=16ヨコ貼 (フラット)	(G)	壁樋: ガルバリウム鋼板製壁樋114φ	(K)	基礎廻り: 窯業系サイディングt=14貼 砂壁状遮水性塗材
(D)	外壁③: 窯業系サイディングt=14貼 砂壁状遮水性塗材	(H)	木製柱・梁: 2-WP		

	一級建築士事務所 埼玉県知事登録(1) 第11789号 一級建築士登録 第323324号 千葉 聡	承認	審査	検図	製図	特記	改訂番号	改訂月日	改訂内容	業務番号	25027	工事名称 加須市立新保育所新築工事 図面内容 立面図(2)	縮尺 A1 1:100 A3 1:200 図面 番号 A-13 建築意匠
	埼玉県さいたま市桜区西郷8丁目20-27 TEL048-789-6033												