

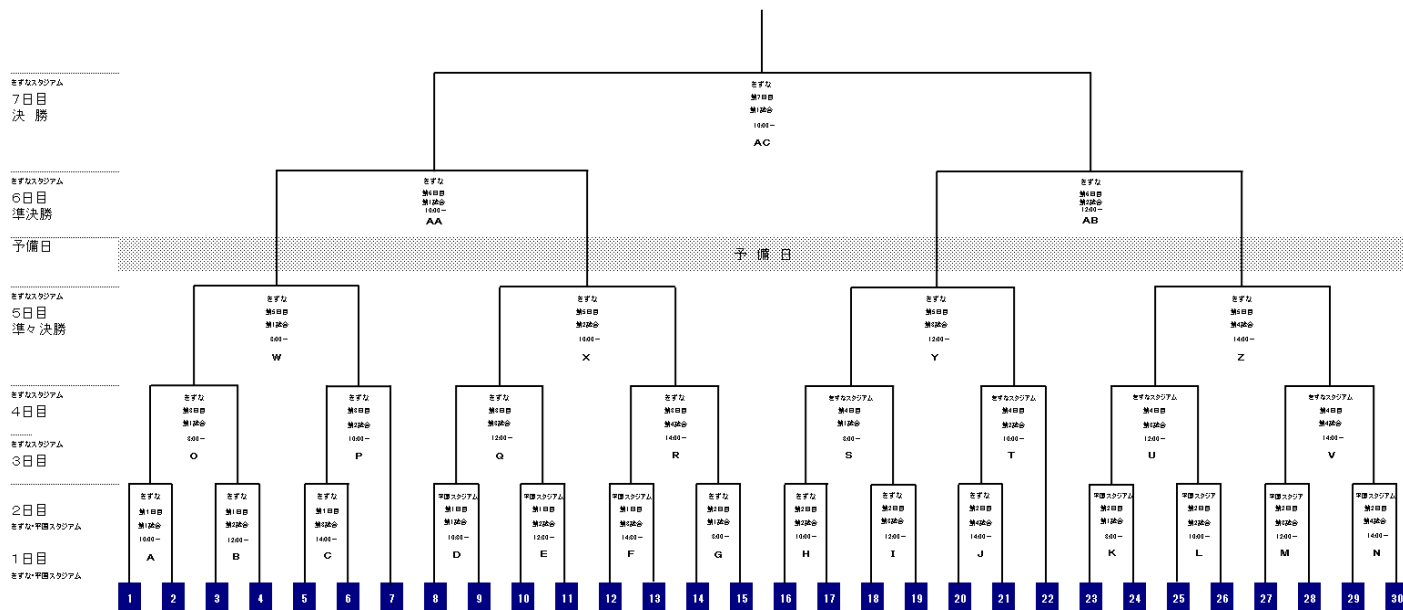
第 21 回 全国高等学校女子硬式野球選抜大会開催要項

1. 目的 全国の女子硬式野球の底辺の拡大と、女子野球を通じた女性スポーツの向上を目指すとともに次代を担う女子野球に打ち込む生徒の活躍の場を提供し支援する。
また、この大会の開催により、加須市の知名度を全国的に高めるとともに、若者が集う地域づくりによる地域の活性化に寄与する。
2. 大会日程 令和2年3月27日（金）～令和2年4月3日（金）
（ 予備日 4月1日（水）・4月4日（土） ）
○開会式 3月27日（金）午前8時30分から
○閉会式 4月 3日（金）決勝戦終了後
3. 組合せ抽選会 令和2年1月31日（金）午後2時から
4. 代表者会議 令和2年3月26日（木）午後4時から
5. 会 場 ○大 会 加須きずなスタジアム 平成国際大学野球スタジアム
○組合せ抽選会 パストラルかぞ 1階 展示室
○代表者会議 加須市民体育館 2階 会議室
6. 主 催 全国高等学校女子硬式野球連盟・加須市
7. 主 管 全国高等学校女子硬式野球選抜大会加須市実行委員会
8. 公 認 一般社団法人 全日本女子野球連盟
9. 後 援 埼玉県教育委員会・加須市教育委員会・加須市体育協会
公益財団法人日本野球連盟・マツダボール株式会社・株式会社湖池屋
毎日新聞社・埼玉新聞社・朝日新聞さいたま総局・東京新聞さいたま支局
読売新聞さいたま支局・報知新聞社・日刊スポーツ新聞社
NHKさいたま放送局・**テレ玉**
10. 協 力 加須市野球連盟・全国大学女子硬式野球連盟・関東女子硬式野球連盟
加須警察署・加須リトルシニア・平成国際大学・
ガールスカウト埼玉県連盟・ガールスカウト埼玉県第22団・株式会社ゼンコー
11. 参 加 校 高等学校女子硬式野球部 29校 高等学校連合チーム1チーム

1	蒲田女子高等学校	東京都	16	折尾愛真高等学校	福岡県
2	神村学園高等部	鹿児島県	17	叡明高等学校	埼玉県
3	駒沢学園女子高等学校	東京都	18	大阪体育大学浪商高等学校	大阪府
4	埼玉栄高等学校	埼玉県	19	岐阜第一高等学校	岐阜県
5	花咲徳栄高等学校	埼玉県	20	秀明八千代高等学校	千葉県
6	福知山成美高等学校	京都府	21	札幌新陽高等学校	北海道
7	京都両洋高等学校	京都府	22	広島県立佐伯高等学校	広島県
8	至学館高等学校	愛知県	23	クラーク記念国際高等学校	宮城県
9	福井工業大学附属福井高等学校	福井県	24	秀岳館高等学校	熊本県
10	横浜隼人高等学校	神奈川県	25	高知中央高等学校	高知県
11	京都外大西高等学校	京都府	26	新田高等学校	愛媛県
12	開志学園高等学校	新潟県	27	岡山学芸館高等学校	岡山県
13	作新学院高等学校	栃木県	28	島根県立島根中央高等学校	島根県
14	履正社高等学校	大阪府	29	京都明德高等学校	京都府
15	神戸弘陵学園高等学校	兵庫県	30	全国高等学校連合「丹波」	兵庫県

12. 試合日程

第21回全国高等学校女子硬式野球選抜大会トーナメント表



◆ 1日目 3月27日(金) 10:00 試合開始 第2試合 12:00 第3試合 14:00 (加須さずな スタジアム)

・第1試合目A: ①×② ・第2試合目B: ③×④ ・第3試合目C: ⑤×⑥

10:30 試合開始 第2試合 12:30 第3試合 14:30 (平成国際 スタジアム)

・第1試合目D: ⑧×⑨ ・第2試合目E: ⑩×⑪ ・第3試合目F: ⑫×⑬

◆ 2日目 3月28日(土) 8:00 試合開始 第2試合 10:00 第3試合 12:00 第4試合 14:00 (加須さずな スタジアム)

・第1試合目G: ⑭×⑮ ・第2試合目H: ⑯×⑰ ・第3試合目I: ⑱×⑲ ・第4試合目J: ⑳×㉑

8:00 試合開始 第2試合 10:00 第3試合 12:00 第4試合 14:00 (平成国際 スタジアム)

・第1試合目K: ㉒×㉓ ・第2試合目L: ㉔×㉕ ・第3試合目M: ㉖×㉗ ・第4試合目N: ㉘×㉙

◆ 3日目 3月29日(日) 8:00 試合開始 第2試合 10:00 第3試合 12:00 第4試合 14:00 (加須さずな スタジアム)

・第1試合目O: (Aの勝者) × (Bの勝者) ・第2試合目P: (Cの勝者) × ⑦

・第3試合目Q: (Dの勝者) × (Eの勝者) ・第4試合目R: (Fの勝者) × (Gの勝者)

◆ 4日目 3月30日(月) 8:00 試合開始 第2試合 10:00 第3試合 12:00 第4試合 14:00 (加須さずな スタジアム)

・第1試合目S: (Hの勝者) × (Iの勝者) ・第2試合目T: (Jの勝者) × ㉒

・第3試合目U: (Kの勝者) × (Lの勝者) ・第4試合目V: (Mの勝者) × (Nの勝者)

◆ 5日目 3月31日(火) 8:00 試合開始 第2試合 10:00 第3試合 12:00 第4試合 14:00 (加須さずな スタジアム)

・第1試合目W: (Oの勝者) × (Pの勝者) ・第2試合目 X: (Qの勝者) × (Rの勝者)

・第3試合目Y: (Sの勝者) × (Tの勝者) ・第4試合目 Z: (Uの勝者) × (Vの勝者)

予備日 4月1日(水)

◆ 6日目 4月2日(木) 第1試合 10:00 第2試合 12:00 (準決勝) (加須さずな スタジアム)

・準決勝 第1試合目AA: (Wの勝者) × (Xの勝者) ・第2試合目AB: (Yの勝者) × (Zの勝者)

◆ 7日目 4月3日(金) 10:00 試合開始 決勝戦 (加須さずな スタジアム)

・決勝戦 AC: (AAの勝者) × (ABの勝者)

予備日 4月4日(土)

13. 試合規則 試合は2019年度公認野球規則・アマチュア野球内規・全日本女子野球内規に準じ、この大会特別規則を適用する。
14. チーム編成 引率責任者・監督・コーチ・選手とします。
15. 表彰 ○優勝：表彰状、優勝旗、優勝盾、優勝メダルを授与します。
○準優勝：表彰状、準優勝盾、準優勝メダルを授与します。
(優勝・準優勝のメダルは25個まで主催者が用意します。)
○3位：賞状を授与します。(3位決定戦は行いません。)

16. 出場経費 ○大会参加費 30,000円
○全国高等学校女子硬式野球連盟選抜大会加須市実行委員会に振り込みにより納付してください。
○納付期限 令和2年1月20日
○交通費、宿泊費、昼食費、会場移動経費等は各チームで負担してください。
○その他、大会必要経費は主催者が負担します。

【振込先】

金融機関	足利銀行
支店	加須支店
名義	全国高等学校女子硬式野球選抜大会 加須市実行委員会
	実行委員長 川島 達男
口座番号	普通 5024693

17. 大会事務局 埼玉県加須市生涯学習部スポーツ振興課 (加須市民体育館内)
〒347-0007
埼玉県加須市下三俣590番地
TEL 0480-62-6123
FAX 0480-62-4797
[E-mail sports@city.kazo.lg.jp](mailto:sports@city.kazo.lg.jp)

18. その他 (1) 参加チームは必ず代表者会議、開会式に出席してください。
(2) 各学校(チーム)の責任において、保険に必ず加入してください。
(3) 参加者は必ず健康保険証を持参してください。
(4) 試合会場、練習会場でのバス等の駐車場は主催者側で確保します。
(5) 校旗、部旗及びポールを当日持参してください。(開会式使用)
(6) 雨天時の開会式は加須市民体育館で行いますので室内シューズを持参ください。
(7) 今大会は、準決勝戦以降の映像がインターネット中継される場合がありますので、あらかじめご承知ください。
(8) 女子硬式野球の歴史をつづったミュージアムが体育館1階談話室で開催しておりますのでご自由に見学してください。

各会場の住所及び電話番号

- | | | |
|--------|---------------------|------------------|
| ○抽選会 | パストラルかぞ1階展示室 | 埼玉県加須市上三俣2255 |
| | | TEL 0480-62-1221 |
| ○代表者会議 | 加須市民体育館2階会議室 | 埼玉県加須市下三俣590 |
| | | TEL 0480-62-6123 |
| ○大会会場 | 第一会場「加須きずなスタジアム」 | 埼玉県加須市下三俣590 |
| | | TEL 0480-62-6123 |
| | 第二会場「平成国際大学野球スタジアム」 | 埼玉県加須市水深大立野2000 |
| | | TEL 0480-66-2100 |