

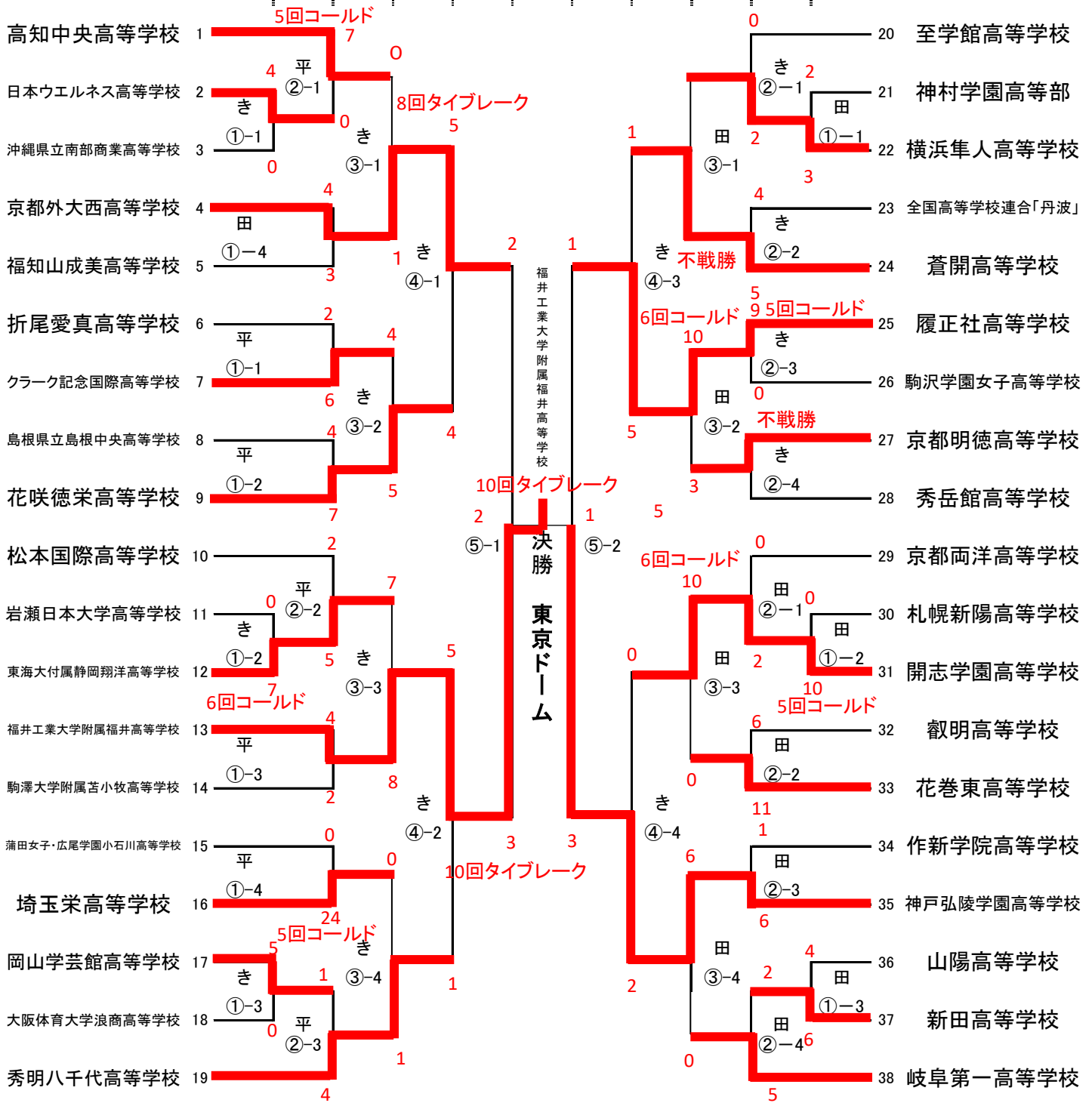
第23回 全国高等学校女子硬式野球選抜大会 組合せ

期日 令和4年3月26日(土)～4月3日(日)

会場 きー加須きずなスタジアム 田一田ヶ谷サンスポーツランド野球場
平一平成国際大学野球スタジアム

26日(土) 27日(日) 28日(月) 30日(水) 31日(木) 4月3日(日) 31日(木) 30日(水) 28日(月) 27日(日) 26日(土)

1日目 2日目 3日目 4日目 5日目 6日目 5日目 4日目 3日目 2日目 1日目



	1日目	2日目	3日目	4日目	5日目
試合開始時間	9:30	8:00	8:00	8:00	10:00
第1試合	9:30	8:00	8:00	8:00	10:00
第2試合	11:30	10:00	10:00	10:00	12:00
第3試合	14:00	12:00	12:00	12:00	
第4試合		14:00	14:00	14:00	
第1試合	8:00	8:00	8:00		
第2試合	10:00	10:00	10:00		
第3試合	12:00	12:00	12:00		
第4試合	14:00	14:00	14:00		
第1試合	8:00	8:00			
第2試合	10:00	10:00			
第3試合	12:00	12:00			
第4試合	14:00				

例: き②-3は【きずな球場2日目・3試合】

※3月29日(火)・4月1日(金)・4月2日(土)は休養日(予備日)になります。

きずな
田
平